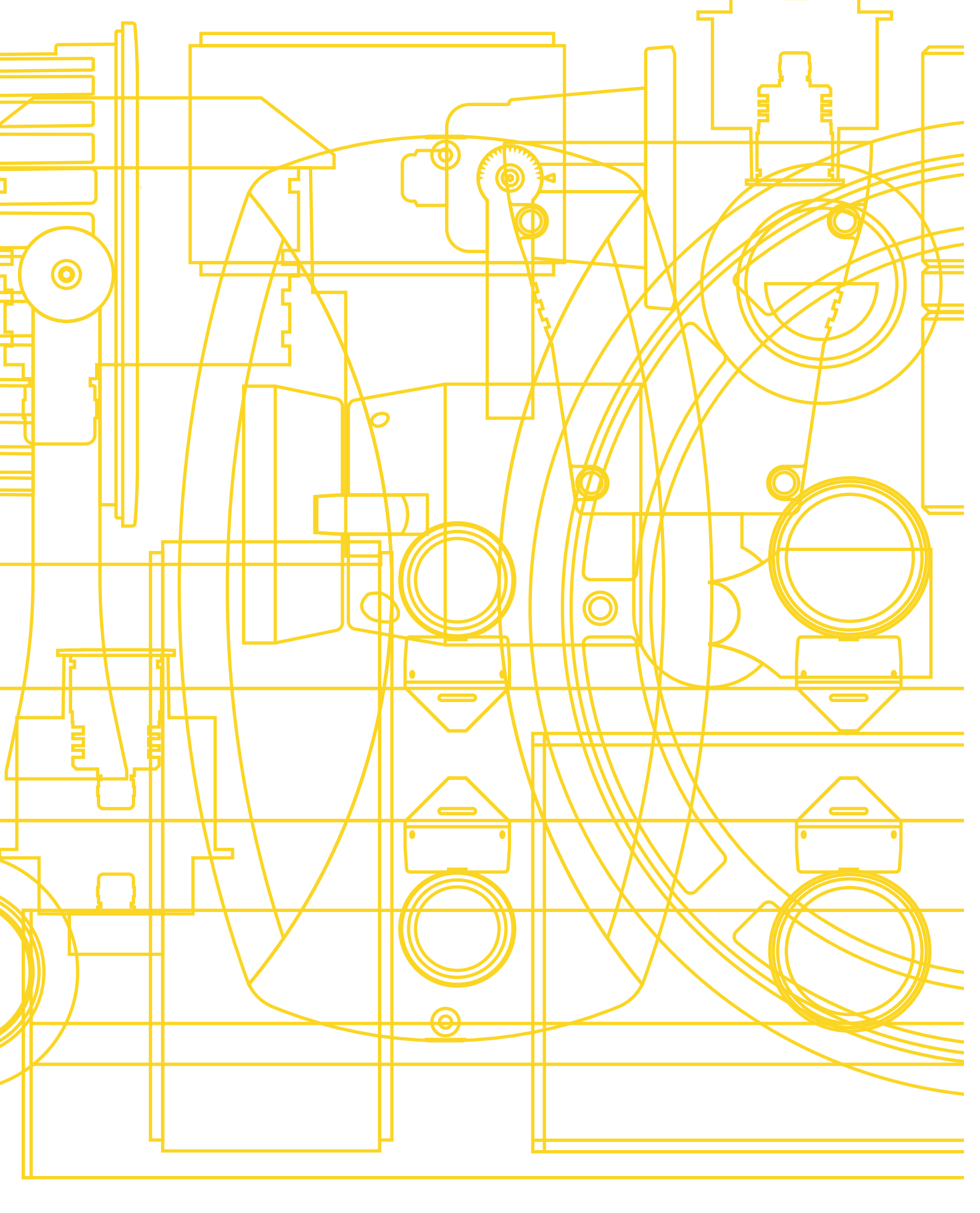


# GENERAL CATALOGUE

FRANCESCO  
ARCHITECTURAL LIGHT







# PASSION FOR LIGHT

LA LUCE È UN RACCONTO.

UNA STORIA CHE CAMBIA E SI EVOLVE CONTINUAMENTE E CHE DAL 1953 FRANCESCO NARRA CON COMPETENZA E PASSIONE. DA OLTRE 60 ANNI PROGETTIAMO LUCE, LA MODELLIAMO CON SAPIENZA ARTIGIANALE, ABILITÀ E CREATIVITÀ, AFFIANCANDO IL NOSTRO KNOW-HOW AZIENDALE ALLE PIÙ EVOLUTE TECNOLOGIE MECCANICHE E ILLUMINOTECNICHE SVILUPPATE DAL DIPARTIMENTO TECNICO INTERNO. DAL PRIMO CONCEPT AGLI ULTIMI TEST, DALLA PROGETTAZIONE ALLE FINITURE ESTERNE, OGNI SINGOLO DETTAGLIO È SEGUITO CON CURA E PASSIONE NELLA SEDE DI BRESCIA, A DIMOSTRAZIONE DEL VALORE INESTIMABILE DEL MADE IN ITALY RICONOSCIUTO IN TUTTO IL MONDO. LA NOSTRA ESPERIENZA NELLA LUCE ARCHITETTURALE È MATURATA E CRESCE GRAZIE AL CONSOLIDATO LEGAME TRA TRADIZIONE, INNOVAZIONE E ALLA CULTURA ARTIGIANALE CHE DA SEMPRE CI CONTRADDISTINGUE E CHE TRACCIA NUOVE VIE PER IL NOSTRO FUTURO.

LIGHT IS A STORY.

AN EVER-CHANGING TALE WE'VE BEEN NARRATING SINCE 1953 WITH PASSION AND ACCURACY. FOR ALMOST 70 YEARS, WE'VE BEEN DESIGNING AND MODELING LIGHT WITH CRAFTSMANSHIP, SKILL AND CREATIVITY, MATCHING OUR EXPERTISE WITH THE MOST ADVANCED MECHANICAL AND OPTICAL TECHNOLOGIES DEVELOPED BY OUR INTERNAL TECHNICAL DEPARTMENT. SINCE THE FIRST LIGHTING CONCEPT TO ITS FINAL TESTS AND LAST FINISHING TOUCH, EVERY SINGLE DETAIL IS MANAGED WITH CARE AND ATTENTION IN OUR HEADQUARTER IN BRESCIA, A PROOF OF OUR COMMITMENT TO THE WORLD-FAMOUS ITALIAN-MADE DESIGN SYSTEM. LASTLY, OUR EXPERTISE IN ARCHITECTURAL LIGHTING IS EVER GROWING THANKS TO THE CONSOLIDATED LINK BETWEEN TRADITION, INNOVATION AND OUR CRAFT CULTURE, TRACING OUR NEW FUTURE ROUTES.



FRANCESCO'ni  
ARCHITECTURAL LIGHT

# ALMOST 70 YEARS

## 1953-1969

L'AZIENDA FRANCESCONI NASCE COME IMPORTATRICE DI LAMPADARI IN CRISTALLO DI BOEMIA E COME DISTRIBUTTRICE, IN ESCLUSIVA PER IL MERCATO ITALIANO, DI IMPORTANTI AZIENDE ESTERE PRODUTTRICI DI VETRO. L'ELEVATA QUALITÀ DEI PRODOTTI TRATTATI CONSENTE DI ESSERE CONOSCIUTA NEL SETTORE DEL LIGHTING DI INTERNI CON PRODOTTI DI ALTA GAMMA E DAGLI ELEVATI STANDARD QUALITATIVI.

FRANCESCONI & C. S.R.L. STARTED THEIR BUSINESS BY IMPORTING BOHEMIAN CRYSTAL CHANDELIERS AND DISTRIBUTING FOREIGN GLASS PRODUCTS TO THE ITALIAN MARKET. FRANCESCONI IS WELL-KNOWN IN THE INTERIOR LIGHTING MARKET FOR USING HIGH-END PRODUCTS AND FOR HAVING HIGH QUALITY STANDARDS.

## 1970-1979

SULLA BASE DELL'ESPERIENZA MATURATA NEL CORSO DEGLI ANNI, L'AZIENDA DA PURA COMMERCIALE DIVENTA PRODUTTRICE INIZIANDO NEGLI STABILIMENTI DI BRESCIA LA PROGETTAZIONE, PRODUZIONE E VENDITA DI APPARECCHI DI ILLUMINAZIONE PER INTERNI AVVALENDOSI DEI PIÙ PRESTIGIOSI DESIGNER E ARCHITETTI ITALIANI AI QUALI VIENE AFFIDATO IL COMPITO DI DISEGNARE PRODOTTI INNOVATIVI E IDENTITARI. NASCONO UNA SERIE DI COLLEZIONI I CUI NOMI RIECCHIEGGIANO ANCORA OGGI TRA GLI ADETTI AI LAVORI COME LE COLLEZIONI GIOVA, DRIVE, CUFFIA E FARSTAR.

AFTER A NUMBER OF YEARS OF COMMERCIAL EXPERIENCE, THE FRANCESCONI COMPANY BECAME A MANUFACTURER, PRODUCING AND SELLING INDOOR LIGHT FIXTURES MADE BY SOME OF THE MOST PRESTIGIOUS ITALIAN DESIGNERS AND ARCHITECTS. AS A RESULT, A SERIES OF DESIGN COLLECTIONS, THAT ARE STILL KNOWN TODAY, (SUCH AS GIOVA, DRIVE, CUFFIA AND FARSTAR), WERE CREATED.

## 1980-1999

L'ANNO 1980 RAPPRESENTA L'ANNO DEL CAMBIAMENTO NEL QUALE AVVIENE IL PASSAGGIO DI PROPRIETÀ DELL'AZIENDA ALL'ATTUALE FAMIGLIA PROPRIETARIA, E VIENE DATO AVVIO ALLA REALIZZAZIONE E PRODUZIONE DI PRODOTTI PER ESTERNI. L'IMPEGNO SI FOCALIZZA IN QUESTO NUOVO SEGMENTO DI PRODOTTO E I RISULTATI CONFERMANO LA SCELTA AZIENDALE.

DA UN INIZIO CARATTERIZZATO DALLA PRODUZIONE DI PRODOTTI A TENUTA STAGNA IN MATERIALE TERMOPLASTICO, SI PASSA NEL CORSO DEGLI ANNI ALLA REALIZZAZIONE DI PRODOTTI SEMPRE PIÙ TECNICI. L'AZIENDA INTRAPRENDE IMPORTANTI INVESTIMENTI NEL CICLO DI PRODUZIONE E NELLA LOGISTICA E, OLTRE ALLA RICERCA DELL'OTTIMIZZAZIONE DEL PRODOTTO E DEL PROCESSO PRODUTTIVO, INVESTE NELLE RISORSE UMANE ATTRAVERSO UN SUPPORTO AI PROGETTISTI/PRESCRITTORI NEL PRE E POST-VENDITA.

THE YEAR 1980 REPRESENTS A YEAR OF CHANGE FOR FRANCESCONI. IN 1980, THE OWNERSHIP OF THE COMPANY WAS TRANSFERRED TO THE FAMILY THAT CURRENTLY RUNS THE BUSINESS. AFTER THE CHANGE OF OWNERSHIP, FRANCESCONI BEGAN PRODUCING OUTDOOR LIGHTING. THIS NEW ENDEAVOR BECAME THE COMPANY'S FOCUS AND IT PROVED TO BE VERY SUCCESSFUL. STARTING FROM THE PRODUCTION OF WATERTIGHT PRODUCTS IN THERMOPLASTIC MATERIAL AND OVER TIME MOVING TO MORE COMPLEX, TECHNICAL DESIGNS, THE COMPANY MADE SOME MAJOR INVESTMENTS IN HUMAN RESOURCES, LOGISTICS, AND PRODUCTION IN ORDER TO OPTIMIZE THE OVERALL PRODUCTION PROCESS. FOR EXAMPLE, THERE IS NOW A PRE-SALES AND POST-SALES SUPPORT SYSTEM FOR DESIGNERS.

## 2000-2021

LO SVILUPPO DI PRODOTTI PER L'OUTDOOR NEL CORSO DI QUESTO VENTENNIO È DIVENTATO IL CUORE DELL'AZIENDA ARRICCHITO ANCHE ATTRAVERSO L'INSERIMENTO DELLA SECONDA GENERAZIONE DELLA FAMIGLIA PROPRIETARIA. NEI RUOLI CHIAVE DEL PROCESSO PRODUTTIVO E DECISIONALE LA PASSIONE DELLA PROPRIETÀ HA UN RUOLO ATTIVO, COADIUVATA DA PROFESSIONISTI DI SETTORE PER SUPPORTARE E STRUTTURARE A LIVELLO MANAGERIALE LA GESTIONE AZIENDALE.

L'INTERO PROCESSO PRODUTTIVO SI SVOLGE NEI SITI DI BRESCIA E LA FASE TERMINALE DELLA PRODUZIONE DEL PRODOTTO E LA LOGISTICA SONO RACCHIUSE NELLA SEDE DI RONCADELLE SU UNA SUPERFICIE DI 6500MQ DI CUI 3000MQ COPERTI, ALL'INTERNO DI UN RIGOROSO SISTEMA DI QUALITÀ AZIENDALE E DI PROCESSO CERTIFICATO ISO 9001:2015.

THE NEWLY ADDED MEMBERS OF THE COMPANY, (THE SECOND GENERATION OF THE FAMILY), AND THE OUTDOOR PRODUCTS THAT HAVE BEEN DEVELOPED IN THE LAST TWENTY YEARS, HAVE BECOME THE HEART OF THE BUSINESS. THE PASSION TO CONTINUE A SUCCESSFUL FAMILY BUSINESS PLAYS AN ACTIVE ROLE IN THE DECISION-MAKING PROCESS, WHILE PROFESSIONALS FROM THE INDUSTRY HELP TO MANAGE THINGS AT A HIGHLY EFFICIENT LEVEL.

MUCH OF THE PRODUCTION PROCESS TAKES PLACE IN VARIOUS SITES IN BRESCIA, WHILE THE FINAL PHASES OF PRODUCTION AND PLANNING ARE CONDUCTED AT THE RONCADELLE LOCATION. ISO 9001: 2015 CERTIFIED.



45°31'50.4"N  
10°09'06.5"E

#### A TRUE HEADQUARTER

È DOVE SIAMO, ORGOGLIOSAMENTE PARTE DI UN TERRITORIO CHE SA DARE MOLTO, UMANAMENTE E PROFESSIONALMENTE. E SIAMO QUI PERCHÉ LAVORIAMO CON GENTE CHE POSSIAMO CONOSCERE, CON CUI POSSIAMO PARLARE E AVERE UN RAPPORTO BASATO SU FIDUCIA E COLLABORAZIONE. I NOSTRI DIPARTIMENTI AZIENDALI NON SONO IN OUTSOURCING, PERCHÉ CREDIAMO CHE SOLO VIVENDO L'AZIENDA SI POSSA COSTRUIRE UN PRODOTTO E GARANTIRE UN SERVIZIO D'ECCELLENZA.

OUR COMPANY IS LOCATED AT THE COORDINATES ABOVE. WE ARE PROUDLY A PART OF A PROFESSIONAL AND COOPERATIVE COMMUNITY WHERE WE WORK WITH PEOPLE WE KNOW AND TRUST. OUR OPERATIONS ARE NOT OUTSOURCED BECAUSE WE BELIEVE WE CAN CREATE PRODUCTS AND GUARANTEE EXCELLENT SERVICE BY STAYING TRUE TO OUR COMPANY VALUES AND PROCEDURES.









# GLOCALLY DONE



## A LOCAL SUPPLY CHAIN, A GLOBAL VISION

IL FATTO DI AVERE IL NOSTRO BARICENTRO PRODUTTIVO A BRESCIA NON CI HA MAI IMPEDITO DI PENSARE GLOBALMENTE: ABBIAMO SVILUPPATO LA NOSTRA IMPRESA ATTORNO AL MODELLO DI UN CIRCOLO VIRTUOSO CHE LEGA IL NOSTRO QUARTIER GENERALE, UNA TESTA PENSANTE DOVE FRA LE ALTRE COSE PORTIAMO AVANTI LA RICERCA E LO SVILUPPO DEI PRODOTTI, ELABORIAMO LE STRATEGIE COMUNICATIVE E LE CUSTOMIZZAZIONI PIÙ RADICALI, AI FIDATI SVILUPPATORI, FORNITORI E ASSEMBLATORI, AGLI AVANZATI LABORATORI DOVE I NOSTRI PRODOTTI OTTENGONO CERTIFICAZIONI D'ECCELLENZA, ALLA VASTA PLATEA DI LIGHTING DESIGNER, RESELLER E SPECIALISTI DELLA LUCE ARCHITETTURALE A CUI CI RIVOLGIAMO E IL CUI FEEDBACK TENIAMO IN GRANDE CONSIDERAZIONE PER SVILUPPARE IL FUTURO DEI NOSTRI PRODOTTI E DELLE NOSTRE SOLUZIONI. QUESTO NOSTRO GRANDE PERCORSO HA UN CENTRO SICURO, MA UN RAGGIO AMPLISSIMO.

HAVING OUR PRODUCTION CENTER IN BRESCIA HAS NEVER PREVENTED US FROM THINKING GLOBALLY. OUR COMPANY CONSISTS OF A VIRTUOUS CIRCLE OF COLLABORATORS. AT THE CENTER OF IT ALL, IS OUR HEADQUARTERS WHERE PRODUCT IDEAS ARE BORN, RESEARCHED, DEVELOPED, AND COMMUNICATED TO OUR TRUSTED MANUFACTURERS, SUPPLIERS, AND ASSEMBLERS. THEN, THE PRODUCTS ARE TESTED AND CERTIFIED IN STATE-OF-THE-ART LABORATORIES BY LIGHTING SPECIALISTS WHOSE FEEDBACK WE HOLD IN HIGH REGARD. OUR COMPANY IS AT THE CENTER OF THIS VIRTUOUS CIRCLE BUT SURROUNDED BY A VAST NUMBER OF COLLEAGUES THAT HELP US TO CONTINUE THRIVING.

# MOVING THINGS

---



E UNA VOLTA FUORI DAL MAGAZZINO? PER CERTI VERSI, AFFIDARSI A CENTRI LOGISTICI DISLOCATI INTERNAZIONALMENTE HA DEGLI INDUBBI VANTAGGI MA, PER ALTRI, SPERSONALIZZEREBBE IL RAPPORTO CHE VORREMMO INTRATTENERE COL CUENTE, AL QUALE INVECE DESIDERIAMO DEDICARE TUTTA LA NOSTRA CURA E ATTENZIONE. LE GESTIONE DELLE SPEDIZIONI, COSÌ COME IL CONTROLLO DEI FLUSSI DI OGNI COMPONENTE È IL NOSTRO FOCUS PRINCIPALE, E CI PERMETTE DI GESTIRE OGNI INGRESSO E USCITA IN MODO PARTICOLAREGGIATO E DEDICATO PER OGNUNO DEI NOSTRI CLIENTI.

INOLTRE, CI FREGIAMO DI DIRE CHE I NOSTRI PRODOTTI NON VENGONO PREASSEMBLATI DA NESSUN'ALTRA PARTE SE NON ALL'INTERNO DEL NOSTRO TERRITORIO, CON UN PUNTUALE CONTROLLO DEI FLUSSI DELLE MERCI E UNA SUPPLY CHAIN AFFIDABILE PERCHÉ CONTROLLATISSIMA.

UNA FATICA CHE VIENE RIPAGATA DAI SOLIDI RAPPORTI CHE ABBIAMO COSTRUITO NEL TEMPO CON I NOSTRI CLIENTI E RIVENDITORI AUTORIZZATI, CHE SANNO DI POTER SEMPRE CONTARE SU UN REFERENTE INFORMATO E PRESENTE, CON RISPOSTE CONCRETE E DIRETTE.

WHAT HAPPENS OUTSIDE OF THE WAREHOUSE? SHIPPING PRODUCTS THROUGH INTERNATIONAL LOGISTICS CENTERS WOULD CERTAINLY HAVE ITS ADVANTAGES BUT WOULD ALSO MAKES THINGS A BIT LESS PERSONAL FOR OUR CUSTOMERS. WE WISH TO DEVOTE ALL OF OUR CARE AND ATTENTION TO OUR CUSTOMERS AND THEREFORE PERSONALLY MANAGE SHIPMENTS FOR EACH INDIVIDUAL.

IN ADDITION, WE ARE PROUD TO SAY THAT OUR PRODUCTS ARE ASSEMBLED LOCALLY WITH A TIMELY FLOW OF GOODS AND A RELIABLE SUPPLY CHAIN.

ALL OF OUR HARD WORK HAS BEEN REWARDED WITH STRONG CUSTOMER AND DEALER RELATIONSHIPS. OUR CUSTOMERS AND DEALERS WHO KNOW THAT THEY CAN ALWAYS COUNT ON US TO BE PRESENT, INFORMATIVE, AND HONEST.

# UNDER CONTROL



## FROM CONCEPT TO SHELVES

IL PRECISO CONTROLLO DEI PROCESSI LOGISTICI SI APPLICA ANCHE A QUELLI PROGETTUALI: NEL DIPARTIMENTO DI RICERCA E SVILUPPO ANALIZZIAMO CON ATTENZIONE LE NECESSITÀ DI MERCATO PER POTER POI INDIVIDUARE LE SOLUZIONI PIÙ IDONEE A CIÒ CHE ESSO RICHIEDE. IL PROCESSO DI CONCETTUALIZZAZIONE VIENE AVVIATO E SVILUPPATO SEMPRE INTERNAMENTE ALL'AZIENDA, PARTENDO DA UNA SOLIDA BASE INGEGNERISTICA, MECCANICA E OTTICA ACCUMULATA NEL CORSO DEGLI ANNI E AGGIORNATA CONTINUATIVAMENTE. GRANDE IMPORTANZA VIENE DATA INOLTRE ALLA FASE DI PROTOTIPAZIONE: SIA FORMALMENTE CHE FUNZIONALMENTE OGNI PRODOTTO FRANCESCONI È IL RISULTATO DI NUMEROSE SPERIMENTAZIONI E AFFINAMENTI; UNA SELETTIVA FILTRATURA CHE RESTITUISCE APPARECCHI MATURI E BEN CONGEGNATI. INFINE, LA RADICALE CURA PER I DETTAGLI CHE CI CONTRADDISTINGUE SI SPOSTA SU ASSEMBLAGGI E FINITURE, CHE NON VOGLIONO FARE SCONTI NÉ ALL'AFFIDABILITÀ NÉ ALLA RESA ESTETICA DEL PRODOTTO FINALE.

OUR PROJECT PLANNING IS AS PRECISE AS OUR LOGISTICS PROCESS. IN THE RESEARCH AND DEVELOPMENT DEPARTMENT, WE CAREFULLY ANALYZE THE NEEDS OF THE MARKET IN ORDER TO FULFILL WHAT IT REQUIRES. THE COMPANY'S BRAINSTORMING PROCESS CONTINUES TO EVOLVE THANKS TO MECHANICAL ENGINEERING KNOWLEDGE AND EXPERIENCE ACCUMULATED OVER THE YEARS, AND THE FACT THAT WE GIVE GREAT IMPORTANCE TO THE PROTOTYPING PHASE. EACH FRANCESCONI PRODUCT IS THE RESULT OF NUMEROUS EXPERIMENTS AND REFINEMENTS; A PROCESS THAT ENSURES INNOVATIVE AND WELL-DESIGNED DEVICES. FINALLY, IT IS OUR STRONG ATTENTION TO DETAIL THAT DISTINGUISHES US FROM OUR COMPETITORS, AS WE CONSIDER THE IMPORTANCE OF BOTH THE RELIABILITY AND THE AESTHETIC RESULT OF THE FINAL PRODUCT.

# TEST, TEST, TEST

## THERMAL TESTS

I NOSTRI PRODOTTI VENGONO MESSI ALLA PROVA CON DIVERSI TEST TERMICI. COME TUTTI, DIRÀ QUALCUNO. NON PROPRIO: ABBIAMO DECISO DI EFFETTUARE PROVE TERMICHE PIÙ PESANTI E STRESSANTI, A 35° E CHE POSSONO ARRIVARE PER PROGETTI PARTICOLARI A 50°C, PER POTER RILEVARE LE REAZIONI DEI NOSTRI APPARECCHI IN CONDIZIONI DI REALE UTILIZZO, PER UNA MAGGIOR AFFIDABILITÀ IN OGNI CONDIZIONE CLIMATICA.

UNLIKE OTHER LIGHT FIXTURE MANUFACTURERS, WE CONDUCT INTENSE HEAT TESTS ON OUR PRODUCTS, EXPOSING THEM TO TEMPERATURES RANGING FROM 35°-50°C, IN ORDER TO TRIAL THEM IN REAL-LIFE CONDITIONS TO ENSURE THEIR RELIABILITY.

## IP AND PRESSURE TESTS

INTEMPERIE E CARICHI PESANTI POSSONO METTERE IN PERICOLO PERSINO I PRODOTTI MIGLIORI, MA VOGLIAMO FARVI DORMIRE SONNI TRANQUILLI: TUTTI GLI APPARECCHI DESTINATI A UN UTILIZZO GRAVOSO SONO PRECABLATI CON UN DISPOSITIVO XDRY CHE IMPEDISCE LA RISALITA IGROSCOPICA DELL'ACQUA ATTRAVERSO UNA BARRIERA A GEL.

WEATHER AND PRESSURE FATIGUE CAN PUT AT RISK EVEN THE BEST PRODUCTS, BUT WE WANT YOU TO SLEEP SOUNDLY: ALL PRODUCTS ADDRESSED TO HEAVY LABOUR ARE PRE-WIRED WITH A XDRY SYSTEM THAT WILL STOP ANY ANNOYING WATER RETURN DUE TO HYGROSCOPIC PHENOMENONS THANKS TO A GEL BARRIER.

## PLASMA SEALING AIRTIGHT TEST

MOLTI PRODOTTI A INCASSO, PER VIA DELLE RIDOTTE DIMENSIONI O PER SCELTE PROGETTUALI O ESTETICHE DI MINIATURIZZAZIONE, UTILIZZANO UNO SCRUPOLOSO PROCEDIMENTO DI SIGILLATURA DEL VETRO AL PLASMA. TALE INNOVATIVO PROCESSO È COLLAUDATO ATTRAVERSO UNA PROVA DI INSUFFLAZIONE DELL'ARIA CON UNA PRESSIONE SUPERIORE A 540MB PER EVITARE CHE NON CI SIAMO PERDITE.

DUE TO THEIR SMALL SIZE AND AESTHETIC, MANY OF OUR FITTED PRODUCTS USE THE 'PLASMA GLASS SEALING PROCESS'. THIS INNOVATIVE PROCESS IS TESTED USING AIR PRESSURE, HIGHER THAN 540MB, IN ORDER TO CONFIRM THE PRODUCTS ARE PROPERLY SEALED.





# RELIABILITY



LA NOSTRA AZIENDA PRODUCE APPARECCHI DI ILLUMINAZIONE AGGIUNGENDO VALORI CONCRETI AI PRODOTTI, CHE LI RENDONO ESTREMAMENTE APPREZZABILI E FUNZIONALI. ALLA CURA PER I MINIMI DETTAGLI SI ACCOMPAGNA UNA RICERCA PER LO SNODO PIÙ PRECISO O PER L'OTTICA PIÙ ADEGUATA. UNA RICERCA MOTIVATA DALLA FILOSOFIA AZIENDALE, A SUA VOLTA ISPIRATA DALL'ECCELLENZA QUALITATIVA E DA UN APPROCCIO GLOBALE AL PROGETTO CHE VEDE DESIGNER, ARCHITETTI E LANDSCAPER FORNIRE LE LORO IDEE E PROPOSTE INNOVATIVE, POI COSTANTEMENTE ANALIZZATE, DISCUSSE E INTEGRATE NEL KNOW-HOW AZIENDALE.

AFFIDABILITÀ, COMPETITIVITÀ E FLESSIBILITÀ SONO LE TRE DIREZIONI CARDINALI DEL BRAND; AFFIDABILITÀ, POICHÉ OGNI PRODOTTO È ACCURATAMENTE GARANTITO DA SCRUPOLOSI ENTI CERTIFICATORI E GRAZIE ALL'ELEVATA QUALITÀ DEI MATERIALI E DELLE SORGENTI LUMINOSE; COMPETITIVITÀ, PER LA CURA PRESTATATA IN FASE DI PROGETTAZIONE E LA SPECIALE ATTENZIONE CHE RIVOLGIAMO ALLE RICHIESTE DI MERCATO; FLESSIBILITÀ, PER LA CELERITÀ, LA PRECISIONE E LA PUNTUALITÀ DELLE NOSTRE RISPOSTE ALLE ESIGENZE DEI PROGETTISTI.

OUR COMPANY PRODUCES EXTREMELY FUNCTIONAL AND VALUABLE LIGHT FIXTURES BY ADDING UNIQUE DETAILS AND ATTRIBUTES. OUR ATTENTION TO DETAIL IS ACCOMPANIED BY THE DESIRE TO FIND THE PRECISE FIT, OR THE MOST APPROPRIATE AESTHETIC FOR A LIGHT FIXTURE IN A SPACE. RELIABILITY, COMPETITIVENESS, AND FLEXIBILITY ARE THE THREE MAIN VALUES OF THE BRAND; RELIABILITY, BECAUSE EACH PRODUCT IS CAREFULLY TESTED AND CREATED WITH HIGH QUALITY MATERIALS AND LIGHT SOURCES; COMPETITIVENESS, FOR THE SPECIAL ATTENTION WE PAY TO MARKET DEMANDS; FLEXIBILITY, FOR THE SPEED, PRECISION, AND PUNCTUALITY OF OUR RESPONSES TO THE NEEDS OF DESIGNERS.



# BESPOKE

---



IN FRANCESCONI ASSOCIAMO ALLE PERFORMANCE LA RICERCA E LE TECNOLOGIE DI UN'AZIENDA MODERNA, MA NON DIMENTHIAMO IL VALORE DELL'ORIGINALITÀ E DELLA QUALITÀ DI UN PRODOTTO CREATO NEL PIENO RISPETTO DELLA TRADIZIONE ARTIGIANALE SECONDO LE SPECIFICHE RICHIESTE DEL CLIENTE.

OGNI PROGETTO INFATTI È PERSONALIZZABILE E CAPACE D'INTEGRARSI PERFETTAMENTE ALLE ESIGENZE ARCHITETTURALI E PAESAGGISTICHE: UNA VERA E PROPRIA OPERA SARTORIALE CREATA SU MISURA DEL CLIENTE, IN CUI ENTRANO IN GIOCO NUOVE FINITURE E INEDITI DETTAGLI FUNZIONALI, FORMALI ED ESTETICI. I NOSTRI STANDARD PRODUTTIVI SONO CLASSIFICATI TRA I PIÙ ELEVATI DEL SETTORE E PERMETTONO DI GARANTIRE AI NOSTRI PRODOTTI SPECIALI UN'ALTA QUALITÀ, UN'ELEVATA DURATA NEL TEMPO E UN'ASSOLUTA AFFIDABILITÀ DEI PRODOTTI.

FRANCESCONI IS MODERN IN TERMS OF PRODUCTIVITY BUT TRADITIONAL IN TERMS OF CRAFTSMANSHIP. PRODUCTS ARE ORIGINAL AND CREATED ACCORDING TO THE SPECIFIC REQUESTS OF THE CUSTOMER.

IN FACT, EACH PROJECT IS CUSTOMIZABLE. EACH PRODUCT IS TAILORED TO THE CUSTOMER'S NEEDS, IN WHICH NEW FINISHES AND UNUSUAL DETAILS COME INTO PLAY. OUR PRODUCTION STANDARDS ARE CLASSIFIED AMONG THE HIGHEST IN THE INDUSTRY, AND GUARANTEE LONG-LASTING, HIGH-QUALITY PRODUCTS.



$t_{Cmax} = 90^{\circ}C$   
45.1V @ 0Hz  
1000mA  
 $U_{out} = 350V$   
 $P_d = 45W$

2700K  
3000K  
4000K  
5000K  
5700K  
6500K  
70  
80  
90  
95  
L208 400  
P52

FRANCESCONI



OK  
25/21



# QUALITY

---

CE LO INSEGNA OGNI SETTORE PRODUTTIVO, COMUNICATIVO, ARTISTICO: LA QUALITÀ COSTA.

FAR LA DIFFERENZA IN QUESTO AMBITO COMPORTA UN DISPENDIO DI ENERGIE, ATTENZIONE E FINANZE NOTEVOLE, EPPURE NON CREDIAMO SIA POSSIBILE INTRODURRE NEL MERCATO UN APPARECCHIO DI QUALITÀ VENENDO A PATTI CON QUALSIASI SUA CARATTERISTICA. ECCO PERCHÉ I PRODOTTI FRANCESCONI PARTONO TUTTI DA MATERIE PRIME DI ALTISSIMA QUALITÀ, LAVORATE CON STRUMENTI DI ALTISSIMA PRECISIONE E CALIBRATURA, CHE VENGONO POI RIFINITE CON CICLI INDUSTRIALI SOLIDI E QUALITATIVAMENTE INECCEPIBILI.

UNO QUALSIASI DEI NOSTRI PRODOTTI IN ALLUMINIO PRESSOFUSO CON FINITURA A COLORE, DOPO ESSERE STATO SOTTOPOSTO A UN PRETRATTAMENTO CHIMICO PER IMMERSIONE PER UN TOTALE DI 12 CICLI TRA SGRASSAGGIO, DISSODAZIONE ACIDA E PASSIVAZIONE PER FLUOROZIRCONATURA NANOSTRUTTURATA ESENTE DA CROMO RICEVE IN SEGUITO DUE SEPARATE STRATIFICAZIONI ELETTROSTATICHE DI VERNICE A POLVERE, ENTRAMBE TRA 50µM E 80µM, PER POI ESSERE INFINE TESTATO IN NEBBIA SALINA SECONDO LE NORME UNI ISO9227:2012.

L'ALLUMINIO ANODIZZATO NON È OVVIAMENTE DA MENO: IL CICLO ANODICO PREVEDE BEN 8 TRATTAMENTI DI DEPOSIZIONE DELL'OSSIDO, DI SPESSORE VARIABILE TRA I 30µM E I 40µM.

QUALITY COSTS MONEY. MAKING GREAT PRODUCTS INVOLVES A CONSIDERABLE AMOUNT OF ENERGY, ATTENTION, AND FINANCES. WE DO NOT BELIEVE IT IS POSSIBLE TO SELL PRODUCTS TO THE MARKET THAT ARE NOT OF A HIGH STANDARD. ALL FRANCESCONI PRODUCTS ARE MADE WITH THE HIGHEST QUALITY MATERIALS. THEY ARE PROCESSED WITH HIGH PRECISION CALIBRATION TOOLS AND ARE THEN FINISHED WITH A SOLID PRODUCTION CYCLE. OUR PRODUCTS UNDERGO A DIE-CAST ALUMINUM PROCESS TO ACHIEVE A COLOR FINISH. THIS IS A CHEMICAL PRETREATMENT BY IMMERSION, FOR A TOTAL OF 12 CYCLES, THAT INCLUDES DEGREASING, ACID DEOXIDATION AND PASSIVATION BY CHROMIUM-FREE NANOSTRUCTURED FLUOROZIRCONIC ACID. IT THEN RECEIVES TWO SEPARATE ELECTROSTATIC LAYERS OF POWDER COATING, BOTH BETWEEN 50 AND 80 MICRONS, AND IS THEN FINALLY TESTED IN SALT SPRAY ACCORDING TO THE UNI ISO9227: 2012 STANDARDS.

OUR PRODUCTS ALSO UNDERGO AN ALUMINUM ANODIZATION PROCESS, THAT IS EQUAL IN QUALITY TO THE DIE-CAST ALUMINUM PROCESS. THE ANODIZATION CYCLE INCLUDES 8 OXIDE DEPOSITION TREATMENTS, WITH A THICKNESS VARYING BETWEEN 30 AND 40 MICRONS.

# CONNECTIVITY

---



CONSIDERARE L'ILLUMINAZIONE COME UN FATTO ISOLATO, I CUI UNICI COMPONENTI SIANO APPARECCHIO E CAVO, È UN CONCETTO ORMAI SUPERATO DA ANNI. TUTTAVIA, SONO MOLTE LE SFIDE CHE UN AGGIORNAMENTO COSTANTE IMPONE: INTERFACCE, PROTOCOLLI, PROCESSI SONO DIVENTATI PARTE INTEGRANTE NON SOLO DELL'INSTALLAZIONE MA ANCHE DEL PROGETTO STESSO, E CONDENSARE QUESTE CARATTERISTICHE NEL PRODOTTO È DIVENTATO STRATEGICO PER OGNI PLAYER PRESENTE SUL MERCATO. IN FRANCESCONI PROGETTIAMO A PARTIRE DA QUESTI ASPETTI, E NON INTEGRANDOLI A POSTERIORI, PERCHÉ I NOSTRI APPARECCHI SIANO CONNESSI CON LA CONTEMPORANEITÀ SIN DAL PRIMO MOMENTO IN CUI QUALCUNO TRACCIA UNA LINEA SUL FOGLIO.

THINKING OF LIGHTING AS SIMPLY A LAMP ATTACHED TO A CABLE, IS OUTDATED. HOWEVER, THERE ARE MANY CHALLENGES THAT GO ALONG WITH CONSTANTLY DEVELOPING UP TO DATE PRODUCTS. YOU HAVE TO CONSIDER INTERFACES, PROTOCOLS, AND DIFFERENT PROCESSES, (INCLUDING PROJECT PLANNING AND INSTALLATION). CONDENSING THESE MANY CHARACTERISTICS INTO EACH PRODUCT HAS BECOME THE STRATEGY FOR EVERY LIGHTING MANUFACTURER ON THE MARKET. AT FRANCESCONI WE DESIGN OUR PRODUCTS WITH THESE CHARACTERISTICS IN MIND FROM THE VERY FIRST STAGE OF PRODUCT DEVELOPMENT, SO THAT OUR LIGHT FIXTURES ARE NEW AND UP TO DATE FROM THE GET-GO.

# WEB



IL NOSTRO SITO WEB, COMPLETAMENTE RIDISEGNATO E SCALABILE SU DIVERSE PIATTAFORME, RIPORTA TUTTE LE INFORMAZIONI CONTENUTE NEL CATALOGO GENERALE, LE AGGIORNA E LE ESTENDE CON CONTENUTI DEDICATI AL PROFESSIONISTA E ALL'INSTALLATORE PER VALUTARE, SCEGLIERE E RICHIEDERE IL PRODOTTO FRANCESCONI ADATTO ALLE PROPRIE ESIGENZE. UNA FORNITA SEZIONE DI DOWNLOAD PERMETTE DI SCARICARE PUBBLICAZIONI E CATALOGHI, MENTRE LA SEZIONE NEWS E RASSEGNA STAMPA RIPORTA I NUMEROSI PROGETTI CHE CI HANNO VISTI COINVOLTI: UNA VETRINA SUL MONDO FRANCESCONI MA ANCHE UNA COSTANTE FONTE DI ISPIRAZIONE PER IL LIGHTING DESIGNER.

OUR WEBSITE HAS BEEN COMPLETELY REDESIGNED AND IS AVAILABLE ON MULTIPLE PLATFORMS. IT CONTAINS ALL OF THE INFORMATION FOUND IN OUR GENERAL CATALOGUE THAT HELPS PROFESSIONALS AND INSTALLERS CHOOSE THE FRANCESCONI PRODUCT THAT SUITS THEIR NEEDS.

THE ABUNDANT DOWNLOADABLE SECTION ALLOWS YOU TO SAVE PUBLICATIONS AND CATALOGUES, WHILE THE NEWS AND PRESS REVIEW SECTION DISPLAYS THE MANY PROJECTS WE HAVE BEEN INVOLVED IN. OUR WEBSITE SHOWCASES THE WORLD OF FRANCESCONI AND SERVES AS AN UP-TO-DATE SOURCE OF INSPIRATION FOR LIGHT DESIGNERS.



# BRAND CULTURE



LA CULTURA AZIENDALE È L'ELEMENTO NASCOSTO, DIFFICILMENTE PERCETTIBILE PER UN OSSERVATORE ESTERNO, CHE PERÒ CONSENTE AL BRAND DI POTER CONTARE SU UNA BUSSOLA DIREZIONALE FORTISSIMA CHE INDICHI LA DIREZIONE AL PROPRIO PERSONALE E ANCHE AI COLLABORATORI COI QUALI SCEGLIE DI INTRAPRENDERE UN PERCORSO COMUNE.

UNA SOLIDA GOVERNANCE CONSENTE DI GESTIRE CON FERMEZZA I PROCESSI AZIENDALI E LE OPERAZIONI, RENDENDO DI FATTO IL MARCHIO UN ORGANISMO UNICO E CONSISTENTE IN OGNI SUA PARTE: DA PIÙ DI QUATTRO DECENNI LA FAMIGLIA BADINELLI HA INFATTI COSTRUITO ATTORNO A FRANCESCO NI UNA SOLIDA CULTURA FONDATA SU FONDAMENTA VALORIALI DETERMINANTI, INCENTRATE A LORO VOLTA SUL VALORE DEL LAVORO, LA CURA PER IL PRODOTTO E IL RISPETTO DELLA PERSONA.

BRAND CULTURE ALLOWS THE COMPANY TO IMPLEMENT STRONG VALUES THAT SERVE AS A GUIDELINE FOR ITS STAFF AND COLLABORATORS.

HAVING THIS TYPE OF GUIDELINE, AND GOOD MANAGEMENT TO REINFORCE IT, MAKES IT POSSIBLE TO CONDUCT BUSINESS OPERATIONS EFFECTIVELY, MAKING THE BRAND BOTH UNIQUE AND CONSISTENT. FOR MORE THAN FOUR DECADES THE BADINELLI FAMILY HAS BUILT A SOLID BRAND CULTURE AROUND THE ORIGINAL VALUES OF THE FRANCESCO NI COMPANY. THEIR CORE VALUES ARE CENTERED AROUND HARD WORK, CARE FOR THE PRODUCT AND RESPECT FOR PEOPLE (BOTH CUSTOMERS AND COLLABORATORS).

# "PEOPLE ARE WHAT

QUAL È IL PUNTO DI ARRIVO DEL BRAND FRANCESCONI IN TERMINI DI ORIENTAMENTO IMPRENDITORIALE? QUALI SONO LE PROSSIME SFIDE CHE LEI VUOLE PORRE DINANZI ALL'AZIENDA?

DIVENTARE UN REFERENTE "CREDIBILE" DI UNA NICCHIA DI MERCATO CARATTERIZZATA DA QUANTITATIVI DISCRETI NEL SETTORE OUTDOOR ARCHITETTURALE ATTRAVERSO IL NUOVO CATALOGO E LE NUOVE COLLEZIONI CHE VERRANNO A CREARE UN'IDENTITÀ AZIENDALE RICONOSCIBILE SUL MERCATO.

QUAL È L'IMPRONTA VALORIALE CHE DESIDERA DARE ALL'AZIENDA O CHE GIÀ STA CARATTERIZZANDO IL SUO OPERATO?

PROFESSIONALITÀ NELLA REALIZZAZIONE DEI PRODOTTI, DALLA LORO IDEAZIONE ALLA LORO PRODUZIONE E VENDITA. UN NUOVO E STRUTTURATO LINGUAGGIO COMUNICATIVO PER INTERLOCUTORI DI ALTO LIVELLO. INFINE, UN ULTERIORE IMPEGNO NELL'ASSISTENZA POST-VENDITA AI RIVENDITORI E UN SUPPORTO TECNICO ANCORA PIÙ PUNTUALE IN SINERGIA CON I NOSTRI AGENTI, I QUALI DOVRANNO ESSERE SEMPRE PIÙ IN SINTONIA CON IL MONDO DEI PROGETTISTI.

POTREBBE RIASSUMERE, UTILIZZANDO TRE TERMINI, IL RAPPORTO CHE LEGA LEI E LE ALTRE FIGURE AZIENDALI?  
PASSIONE, STIMA E AMBIZIONE DI MIGLIORARE.

QUALE CONSIDERA ESSERE, OGGI, IL VALORE PIÙ IMPORTANTE CHE UN MARCHIO DEVE TRASMETTERE E QUANTO DEL SUO IDEALE OGGI STA GIÀ REALIZZANDO IN FRANCESCONI?

CREDIBILITÀ, FARE QUELLO CHE SI DICE. NESSUNA "SPARATA" PER STARE AGGANCIATI A PLAYER CHE GIÀ SAPPIAMO AVERE MEZZI CHE NON POSSIAMO AVERE.

IN TEMPI DI GRANDE EGOCENTRISMO DIRIGENZIALE, LA FAMIGLIA BADINELLI HA INVECE DECISO DI MANTENERE IL NOME DI UN'AZIENDA CHE ESPRIME UN NOME DIVERSO, PUR AVENDO APPLICATO NEGLI ANNI IL PROPRIO STILE IMPRENDITORIALE. IN RETROSPETTIVA, QUANTO HA PAGATO QUESTA (NOBILE) SCELTA?

QUELLO CHE CONTANO SONO LE PERSONE. SPESSO SENTO DIRE DAI NOSTRI CLIENTI CHE SONO CONTENTI DI PARLARE DIRETTAMENTE CON LA PROPRIETÀ E NON CON FIGURE POCO IDENTIFICATE CHE MASTICANO SOLO NUMERI MA NON VIVONO CON PASSIONE IL "FARE PRODOTTO". IL LAVORO È FATTO DI RELAZIONE E DI OPPORTUNITÀ, MA ANCHE DI RICONOSCENZA NEI CONFRONTI DI CHI SI INTERFACCIA CON NOI: LA SCELTA DI MANTENERE IL BRAND FRANCESCONI -AL QUALE ABBIAMO SOLAMENTE AGGIUNTO IL PAY-OFF "ARCHITECTURAL LIGHT" PER DIMOSTRARE IL NOSTRO FOCUS- VA ESATTAMENTE IN QUESTA DIREZIONE. SETTANT'ANNI DI STORIA AZIENDALE SONO FRUTTO DEL CONTRIBUTO IN PRIMIS DEI FONDATORI E DI QUELLI CHE POI SONO VENUTI COME MIO PADRE E ORA DEL SOTTOSCRITTO E MI AUGURO DI CHI VERRÀ. ORA SONO IO LA PICCOLA ROTELLA CHE FA GIRARE IL MECCANISMO, MA OLTRE A ESSERE CONSCIO DI ESSERE SOLO UNA PICCOLA PARTE, SONO ALTRETTANTO CONSCIO DI ESSERE "PRO TEMPORE". DUNQUE, AVANTI COSÌ!

LA DELOCALIZZAZIONE È ORMAI UN PROCESSO CONSOLIDATO E QUASI AUTOMATICO PER MOLTI BRAND CHE OPERANO NEL SETTORE DEL DESIGN ILLUMINOTECNICO. COME SI RAPPORTA LA FRANCESCONI A QUESTO ATTEGGIAMENTO CHE PRIVILEGIA PROFITTO SU TERRITORIO?

RIASSUMO IL TUTTO CON LA PAROLA FEDELTA' E CON IL CONCETTO DI RICONOSCENZA NELLA TRADIZIONE MANIFATTURIERA LOCALE. NON INTENDO RIMANERE LEGATO A UN'ARTIGIANALITÀ CHE NON SI È EVOLUTA; ANZI, L' AVER CONDIVISO UN PERCORSO DI CRESCITA E DI QUALIFICAZIONE CHE NEL CASO DELLA FRANCESCONI È INIZIATO CON I PADRI O ADDRITTURA I NONNI DEGLI ATTUALI FORNITORI HA CEMENTATO UN RAPPORTO CHE IL MANTRA "IO COSTO MENO" NON POTRÀ MAI SCALFIRE. QUALITÀ, DISPONIBILITÀ, SERVIZIO E SUPPORTO SONO LE CARATTERISTICHE DEI NOSTRI FORNITORI ALLE QUALI SIAMO FEDELI E CHE SONO IN CONTRADDIZIONE CON LA LOGICA DEL PURO PREZZO CHE MOLTI APPLICANO, INDIPENDENTEMENTE DA DOVE O COME.

WHERE IS FRANCESCONI TERMS OF COMPANY GOALS? WHAT ARE THE NEXT STEPS WE WANT TO TAKE AS A COMPANY?

OUR GOAL IS TO BECOME A "CREDIBLE" SOURCE IN THE NICHE MARKET OF OUTDOOR LIGHTING THROUGH OUR NEW CATALOG AND NEW COLLECTIONS THAT WILL CREATE A RECOGNIZABLE CORPORATE IDENTITY.

WHAT IS THE IMPRINT WE WANT TO LEAVE ON THE MARKET THAT CHARACTERIZES OUR PRODUCTS?

WE HOPE OUR COMPANY WILL BE RECOGNIZED FOR ITS PROFESSIONALISM, (FROM PRODUCT DEVELOPMENT TO SALES, GOOD COMMUNICATION, AND COMMITMENT TO CUSTOMER SERVICE, (FOR EXAMPLE, AFTER SALES ASSISTANCE, AND TECHNICAL SUPPORT).

IF WE COULD SUMMARIZE OUR RELATIONSHIP WITH OTHER COMPANY FIGURES IN THREE TERMS, WE WOULD USE...

PASSION, VALUE AND AMBITION TO IMPROVE.

WHAT DO WE CONSIDER TO BE THE MOST IMPORTANT VALUE THAT A BRAND MUST CONVEY TO ITS MARKET?

CREDIBILITY, DO WHAT YOU SAY. THERE IS NO REASON TO OFFER CERTAIN PRODUCTS IF WE DO NOT HAVE THE MEANS TO PRODUCE THEM.

NOWADAYS, BUSINESSES OF ANY TYPE CAN OFTEN HAVE A CERTAIN SELF-CENTEREDNESS, OR A DESIRE TO BE THE BEST OR THE MOST WELL-KNOWN. THE BADINELLI FAMILY, HOWEVER, HAS HUMBL Y DECIDED TO KEEP THE ORIGINAL NAME OF THE COMPANY, FRANCESCONI, DESPITE HAVING APPLIED THEIR OWN ENTREPRENEURIAL STYLE OVER THE YEARS. IN RETROSPECT, HOW MUCH DID THIS (NOBLE) CHOICE PAY OFF?

FOR THE BADINELLI FAMILY, PEOPLE ARE WHAT MATTERS MOST. WE OFTEN HEAR FROM CUSTOMERS THAT THEY ARE HAPPY TO SPEAK DIRECTLY WITH THE OWNERS OF THE COMPANY, AS OPPOSED TO AN EMPLOYEE THAT DOES NOT SPEND THEIR TIME MAKING PRODUCTS WITH PASSION. OUR JOB IS NOT ONLY HEAVILY CENTERED AROUND THE RELATIONSHIPS WE HAVE WITH OUR CUSTOMERS, BUT ALSO THE GRATITUDE WE HAVE TOWARDS THEM. THE CHOICE TO KEEP THE FRANCESCONI NAME HAS HELPED US TAKE SOMETHING GREAT AND DEVELOP IT FURTHER. SEVENTY YEARS OF COMPANY HISTORY ARE THE RESULT OF, FIRST AND FOREMOST, THE FOUNDERS OF THE COMPANY, MY FATHER TO FOLLOW, NOW MYSELF, AND HOPEFULLY MORE TO COME. CURRENTLY, I AM THE WHEEL THAT TURNS THE MECHANISM. HOWEVER, I ALSO KNOW THAT I AM ONLY A SMALL PART OF THIS BUSINESS AND THAT MY PLACE IS ONLY TEMPORARY.

RELOCATION IS NOW A MORE CONSOLIDATED AND ALMOST AUTOMATIC PROCESS FOR MANY BRANDS OPERATING IN THE LIGHTING DESIGN SECTOR. HOW DOES FRANCESCONI RELATE TO THIS ENVIRONMENTALLY FRIENDLY ATTITUDE?

I SUM IT ALL UP WITH THE WORDS LOYALTY AND ACKNOWLEDGMENT. I DO NOT INTEND TO STAY TIED TO A CRAFTSMANSHIP THAT HAS NOT EVOLVED. I'D RATHER TO SHARE A PATH OF GROWTH AND EVOLUTION. FRANCESCONI ALL STARTED WITH THE FATHERS AND GRANDPARENTS OF ITS CURRENT SUPPLIERS. THIS HISTORY HAS CEMENTED AN UNTOUCHABLE BELIEF THAT QUALITY IS MORE IMPORTANT THAN QUANTITY OR PRICE. OUR SUPPLIERS ARE RELIABLE, AVAILABLE, AND SUPPORTIVE. WE ARE LOYAL TO OUR SUPPLIERS AND CONSIDER OUR RELATIONSHIPS WITH THEM TO BE PRICELESS.

# MATTERS MOST"

FEW WORDS WITH FILIPPO BADINELLI, COMPANY'S LEADER AND OWNER, ABOUT ACHIEVEMENTS, MANAGEMENT PHILOSOPHY AND GOALS.





# SUSTAINABILITY

CI PIACE PENSARE CHE OGNI NOSTRO PICCOLO GESTO CONCORRA AL BENESSERE GLOBALE.

È DUNQUE DOVEROSO AFFRONTARE CON SERietà E IMPEGNO I TEMI DI SOSTENIBILITÀ SIA INTERNI CHE ESTERNI PER RENDERE LA NOSTRA FILIERA SOSTENIBILE E GENERARE DI CONSEGUENZA IL MINOR IMPATTO AMBIENTALE POSSIBILE.

LA NOSTRA SEDE DI RONCADELLE, IN PROVINCIA DI BRESCIA, È STATA TEATRO DI NOTEVOLI INVESTIMENTI FINALIZZATI IN TAL SENSO, DAL RIFACIMENTO DI TUTTE LE COPERTURE ATTRAVERSO SOLUZIONI INNOVATIVE A TAGLIO TERMICO, LA PROGETTAZIONE DI UN IMPIANTO FOTOVOLTAICO PER PORTARE AI LIVELLI MASSIMI L'EFFICIENZA TERMICA E RIDURRE L'EMISSIONE DI CO<sub>2</sub> IN MODO RILEVANTE E SENSIBILE.

ESTERNAMENTE, LA SUPPLY CHAIN SI AVVALE DI FORNITORI CERTIFICATI CON SISTEMI DI QUALITÀ AMBIENTALE ATTE A RIDURRE AL MINIMO L'IMPATTO SULL'AMBIENTE, MENTRE IL CICLO PRODUTTIVO INTERNO È STATO TOTALMENTE RISTRUTTURATO, TANTO CHE PERSINO LE SINGOLE POSTAZIONI DI LAVORO SONO STATE DOTATE DI STRUMENTI D'AVANGUARDIA PER RIDURRE AL MASSIMO I CONSUMI ENERGETICI.

GLI STESSI MATERIALI IMPIEGATI -DALLA PRODUZIONE ALL'IMBALLAGGIO- TENGONO CONTO DI TUTTI I CRITERI INTERNAZIONALI PER MANTENERE MINIMI I NOSTRI LIVELLI DI IMPATTO AMBIENTALE.

WE LIKE TO THINK THAT EVERYTHING WE DO HAS AN EFFECT ON GLOBAL WELL-BEING. IT IS THEREFORE NECESSARY TO TAKE BOTH INTERNAL AND EXTERNAL SUSTAINABILITY ISSUES SERIOUSLY. WE ARE COMMITTED TO MAKING OUR SUPPLY CHAIN SUSTAINABLE, HAVING THE LOWEST ENVIRONMENTAL IMPACT POSSIBLE.

OUR HEADQUARTERS IN RONCADELLE, IN THE PROVINCE OF BRESCIA, HAS MADE A LOT OF INVESTMENTS REGARDING THIS CAUSE. WE HAVE RECONSTRUCTED ROOFING THROUGH INNOVATIVE THERMAL BREAK SOLUTIONS, DESIGNED A PHOTOVOLTAIC SYSTEM TO BRING THERMAL EFFICIENCY TO A MAXIMUM LEVEL, AND SIGNIFICANTLY REDUCED CO<sub>2</sub> EMISSIONS. EXTERNALLY, THE SUPPLY CHAIN UTILIZES ENVIRONMENTALLY FRIENDLY SUPPLIERS WITH SYSTEMS DESIGNED TO MINIMIZE THE IMPACT ON THE ENVIRONMENT. THE INTERNAL PRODUCTION CYCLE HAS BEEN TOTALLY RESTRUCTURED SO THAT EVEN INDIVIDUAL WORKSTATIONS HAVE BEEN EQUIPPED WITH TOOLS TO MINIMIZE ENERGY CONSUMPTION.

THE MATERIALS USED - FROM PRODUCTION TO PACKAGING - TAKE INTO ACCOUNT ALL CRITERIA NECESSARY TO KEEP OUR ENVIRONMENTAL IMPACT LEVELS TO A MINIMUM.



# WE CARE



I VANTAGGI DI UNA PRODUZIONE INTERAMENTE LOCALE RIGUARDANO ANCHE I VANTAGGI DI UN SERVIZIO POST VENDITA PRECISO E RESPONSABILE: PER NOI È UN QUESTIONE DI AFFIDABILITÀ E RESPONSABILITÀ VERSO I NOSTRI CLIENTI ESSERE SEMPRE IN CAPO ALLA NOSTRA SUPPLY CHAIN, ASSICURANDO CONSEGNE PUNTUALI, CONTROLLO DEI PROCESSI, STANDARD DI QUALITÀ SENZA SORPRESE, E SERVIZIO POST VENDITA.

THE ADVANTAGES OF AN ENTIRELY LOCAL PRODUCTION INCLUDE A THOROUGH AFTER-SALES SERVICE. WE STRIVE TO BE RELIABLE TO OUR CUSTOMERS, BE ON TOP OF OUR SUPPLY CHAIN, EXECUTE DELIVERIES IN A TIMELY MANNER, AND GUARANTEE THAT OUR OPERATIONS LIVE-UP TO QUALITY STANDARDS.

# COLOR BOOST



## THE NEED FOR OPTIMIZATION

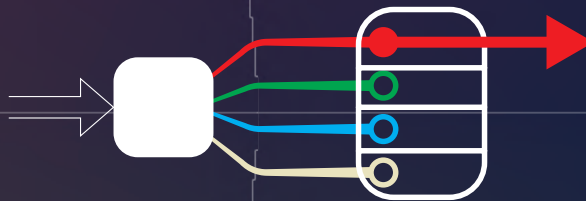
DA SEMPRE, L'ATTENZIONE PER LA SOSTENIBILITÀ SPINGE NOI DI FRANCESCONI A MISURARCI CON OGNI ASPETTO DELL'ILLUMINAZIONE, NON ULTIMO QUELLO DELLA SOSTENIBILITÀ ENERGETICA. SE È VERO CHE CERTE APPLICAZIONI NON POSSONO FARE A MENO DI FLUSSI ELEVATI, È ALTRETTANTO VERO CHE UN'ATTENTA GESTIONE DELL'ENERGIA IN INGRESSO CONSENTE DI MIGLIORARE SENSIBILMENTE IL LORO RENDIMENTO. ED È PROPRIO IN QUESTA DIREZIONE CHE SIAMO ANDATI PER CONCEPIRE E PER SVILUPPARE IL NOSTRO NUOVO ALGORITMO DI OTTIMIZZAZIONE, CHE ABBIAMO BATTEZZATO COLORBOOST.

AT FRANCESCONI THE FOCUS ON SUSTAINABILITY HAS ALWAYS PUSHED US AT TO MEASURE OUR ENVIRONMENTAL FOOTPRINT IN EVERY ASPECT OF LIGHTING. WHILE IT IS TRUE THAT CERTAIN DEVICES CANNOT DO WITHOUT HIGH ENERGY FLOWS, IT IS EQUALLY TRUE THAT CAREFUL MANAGEMENT OF THE INCOMING ENERGY CAN SIGNIFICANTLY IMPROVE THEIR PERFORMANCE. OUR NEW OPTIMIZATION ALGORITHM, COLORBOOST. STEERS US IN THE DIRECTION OF SUSTAINABLE ENERGY.

## UN-WASTING ENERGY

IN UN SISTEMA TRADIZIONALE, LA RIPARTIZIONE DELL'ENERGIA AVVIENE IN MANIERA PRESSOCHE' EQUA TRA TUTTI I CANALI, CHE QUESTI SIANO ATTIVI O MENO. CIÒ SIGNIFICA CHE A PARTIRE DA UNA DATA QUANTITÀ DI ENERGIA, OGNI CANALE RICEVERÀ SEMPRE LA FRAZIONE DI POTENZA A LUI DESTINATA, MENTRE LE ALTRE VERRANNO DISPERSE. ADDIO EFFICIENZA.

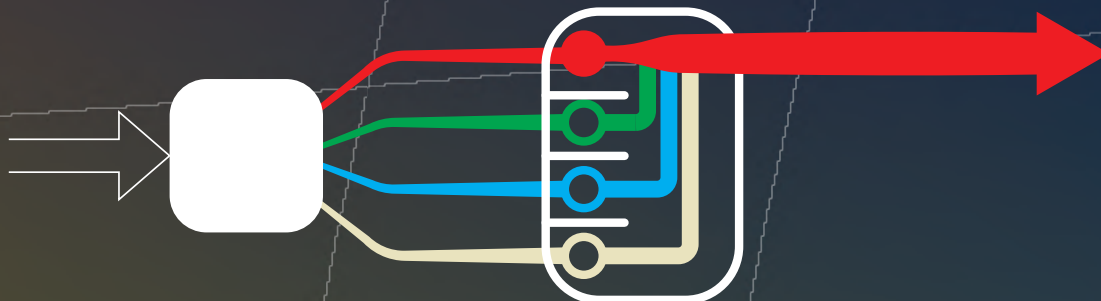
TRADITIONALLY, THE DISTRIBUTION OF ENERGY OCCURS ALMOST EQUALLY BETWEEN ALL CHANNELS, WHETHER THEY ARE ACTIVE OR NOT. THIS MEANS THAT STARTING FROM A GIVEN AMOUNT OF ENERGY, EACH CHANNEL WILL ONLY RECEIVE A FRACTION OF POWER DESTINED FOR IT, WHILE THE OTHERS WILL BE DISPERSED. GOODBYE EFFICIENCY.



## HOW WE CHanneled POWER

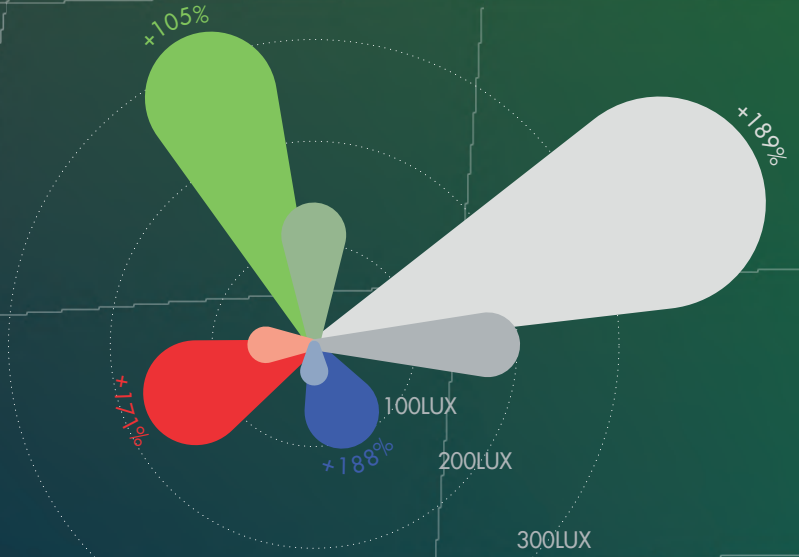
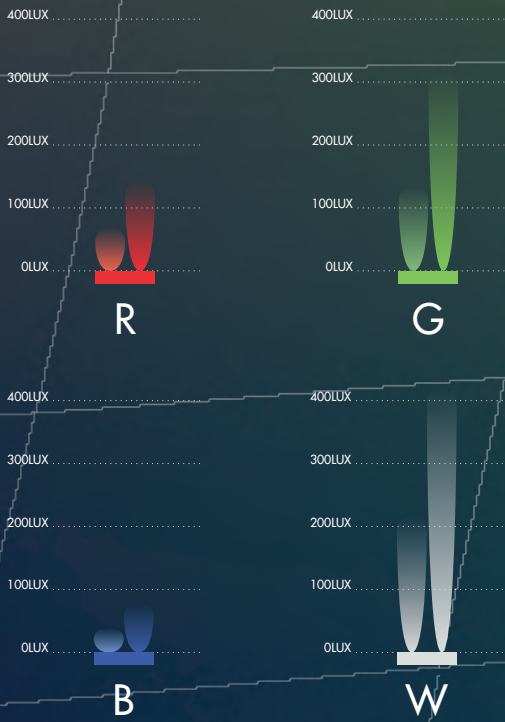
TRAMITE UN ALGORITMO DI GESTIONE DELLA POTENZA IN ENTRATA E DELLA SUA DISTRIBUZIONE LUNGO I CANALI RGB E BIANCO, FRANCESCONI RIESCE INVECE A RECUPERARE MOLTA DELL'ENERGIA DISPERSA, CONTRARIAMENTE A QUANTO FA UN APPARECCHIO TRADIZIONALE, PER RIVERSARLA SUI CANALI CROMATICI RICHIESTI CON UN CONSISTENTE GUADAGNO IN TERMINI DI EFFICIENZA.

THANKS TO AN ALGORITHM THAT MANAGES INCOMING POWER DISTRIBUTION ALONG THE RGB AND WHITE CHANNELS, FRANCESCONI IS ABLE TO RECOVER A LOT OF ENERGY THAT WOULD OTHERWISE BE WASTED. TRADITIONAL LIGHT FIXTURES WASTE MORE POWER, WHILE AT FRANCESCONI THERE IS AN EFFICIENT GAIN.

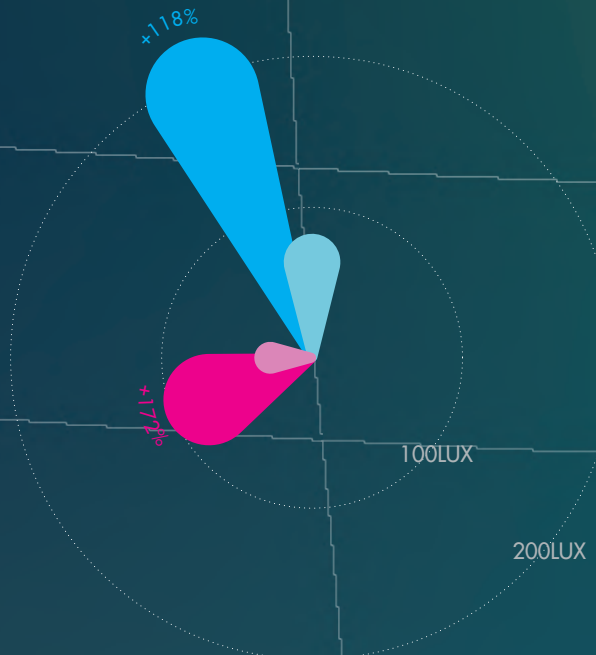
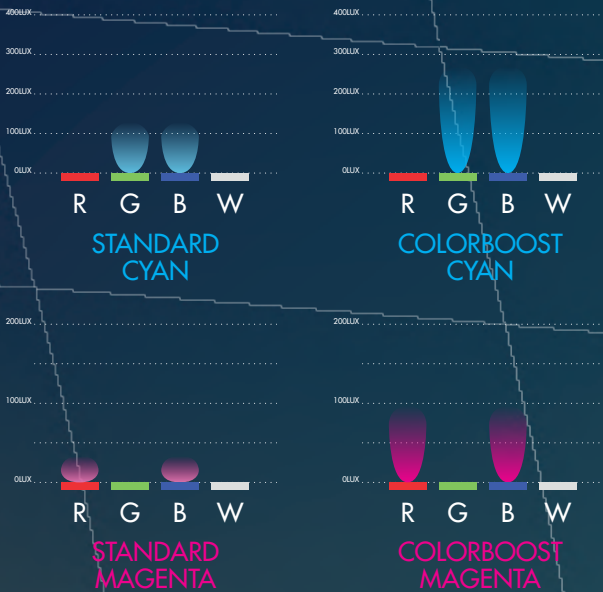




## PURE COLOUR EFFICIENCY



## COMPOUND COLOUR EFFICIENCY



# SURFACES

---

LA SCELTA DEI MATERIALI È CRUCIALE PER CONFERIRE LONGEVITÀ E CONSENTIRE UN'ELEVATA PERFORMANCE AI PRODOTTI ILLUMINOTECNICI E NON. IN FRANCESCONI, QUESTO FONDAMENTALE PASSAGGIO NON HA COMPROMESSI.

THE CHOICE OF MATERIALS IS CRUCIAL TO LONGEVITY AND PERFORMANCE. AT FRANCESCONI, CHOOSING THE RIGHT MATERIALS IS FUNDAMENTAL.



## STEEL

RESISTENTE, INALTERABILE, DUREVOLE. L'ACCIAIO È IL MATERIALE D'ELEZIONE PER LE APPLICAZIONI HEAVY DUTY E QUELLE IN CUI SI RICHIEDA UNA APPREZZABILE RESISTENZA AGLI AGENTI CORROSIVI E ALL'ESCURSIONE TERMICA; ECCO PERCHÉ NEI NOSTRI APPARECCHI IMPIEGHIAMO SOLO L'ACCIAIO DELLA MIGLIORE QUALITÀ PER ESSERE CERTI CHE IL PRODOTTO CHE AVETE SCELTO RESISTA AL TEMPO E AGLI UTILIZZI PIÙ INTENSI.

RESISTANT, UNALTERABLE, DURABLE. STEEL IS THE MATERIAL OF CHOICE FOR HEAVY DUTY APPLIANCES THAT REQUIRE RESISTANCE TO CORROSIVE AGENTS AND HEAR EXPOSURE. THAT'S WHY WE USE THE BEST QUALITY STEEL TO MAKE SURE THAT THE PRODUCT YOU HAVE CHOSEN WILL LAST.



## ALUMINUM

LA LEGGEREZZA È IL SUO PUNTO DI FORZA, MA ANCHE LA CAPACITÀ DI RESISTERE AGLI AGENTI ESTERNI FA DELLA LEGA DI ALLUMINIO UN MATERIALE ASSOLUTAMENTE IDONEO E INDICATO PER LA COSTRUZIONE DI APPARECCHI ILLUMINOTECNICI. ESTRUSO O PRESSOFUSO, IL NOSTRO ALLUMINIO RISPONDE AGLI STANDARD QUALITATIVI PIÙ ELEVATI, E NON DIMENTICHIAMO LA SUA SOSTENIBILITÀ E CAPACITÀ DI ESSERE RICICLATO, ALIMENTANDO UN'ECONOMIA CIRCOLARE SEMPRE PIÙ AUSPICABILE.

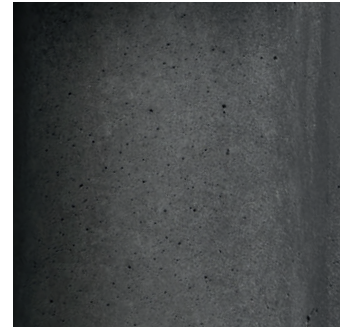
ALUMINUM IS LIGHTWEIGHT AND HAS THE ABILITY TO RESIST EXTERNAL AGENTS. THIS MAKES ALUMINUM ALLOY A SUITABLE MATERIAL FOR THE CONSTRUCTION OF LIGHT FIXTURES. WHETHER IT IS TREATED BY EXTRUSION OR DIE CASTING, THE ALUMINUM USED IN OUR PRODUCTS MEETS THE HIGHEST QUALITY STANDARDS, THANKS TO THE NOBLE COMPOSITION AND ACCURATE TRANSFORMATION PROCESSES. WE ALSO CAN'T FORGET THAT ALUMINUM IS A PARTICULARLY SUSTAINABLE MATERIAL, THANKS TO THE FACT THAT IT IS RECYCLABLE.



## GLASS

TRATTANDOSI DEL FILTRO FINALE TRA LA SORGENTE LUMINOSA E I VOSTRI OCCHI, IL VETRO RIVESTE UN'IMPORTANZA BASILARE NELLA PROGETTAZIONE DEI NOSTRI PRODOTTI. PER SALVAGUARDARE LA GRANDE ACCURATEZZA CROMATICA DEI NOSTRI LED, ABBIAMO SELEZIONATO DEI VETRI EXTRA CHIARI, A BASSO CONTENUTO DI PIOMBO, IN MODO CHE QUELLA CHE SI DIFFONDERÀ NEGLI AMBIENTI SARÀ ESATTAMENTE LA LUCE CHE ABBIAMO PROGETTATO E VI ABBIAMO PROMESSO.

BEING THE FINAL FILTER BETWEEN THE LIGHT SOURCE AND YOUR EYES, GLASS SERVES AS A FUNDAMENTAL PART OF OUR PRODUCT DESIGN. TO SAFEGUARD THE CHROMATIC ACCURACY OF OUR LEDS, WE USE TRANSPARENT GLASS WITH A LOW LEAD CONTENT, SO THAT THE LIGHT FIXTURE WE HAVE DESIGNED AND PROMISED YOU, IS EXACTLY WHAT YOU EXPECT.



## CONCRETE

MATERIALE ARCHITETTURALE PER ANTONOMASIA, IL CEMENTO CONIUGA EVIDENTI VANTAGGI DI LAVORABILITÀ CON UNA NATURALE PROPENSIONE ALL'ESPOSIZIONE A INTEMPERIE E CONDUZIONI CLIMATICHE ESTREME. IL CEMENTO PORTLAND UTILIZZATO DA FRANCESCONI CONFERISCE AI PRODOTTI UN GRANDE CALORE E UNA MATERICITÀ UNICA, PUR SENZA RINUNCIARE ALLE PRESTAZIONI CHE I NOSTRI PRODOTTI SONO CHIAMATI A SOSTENERE

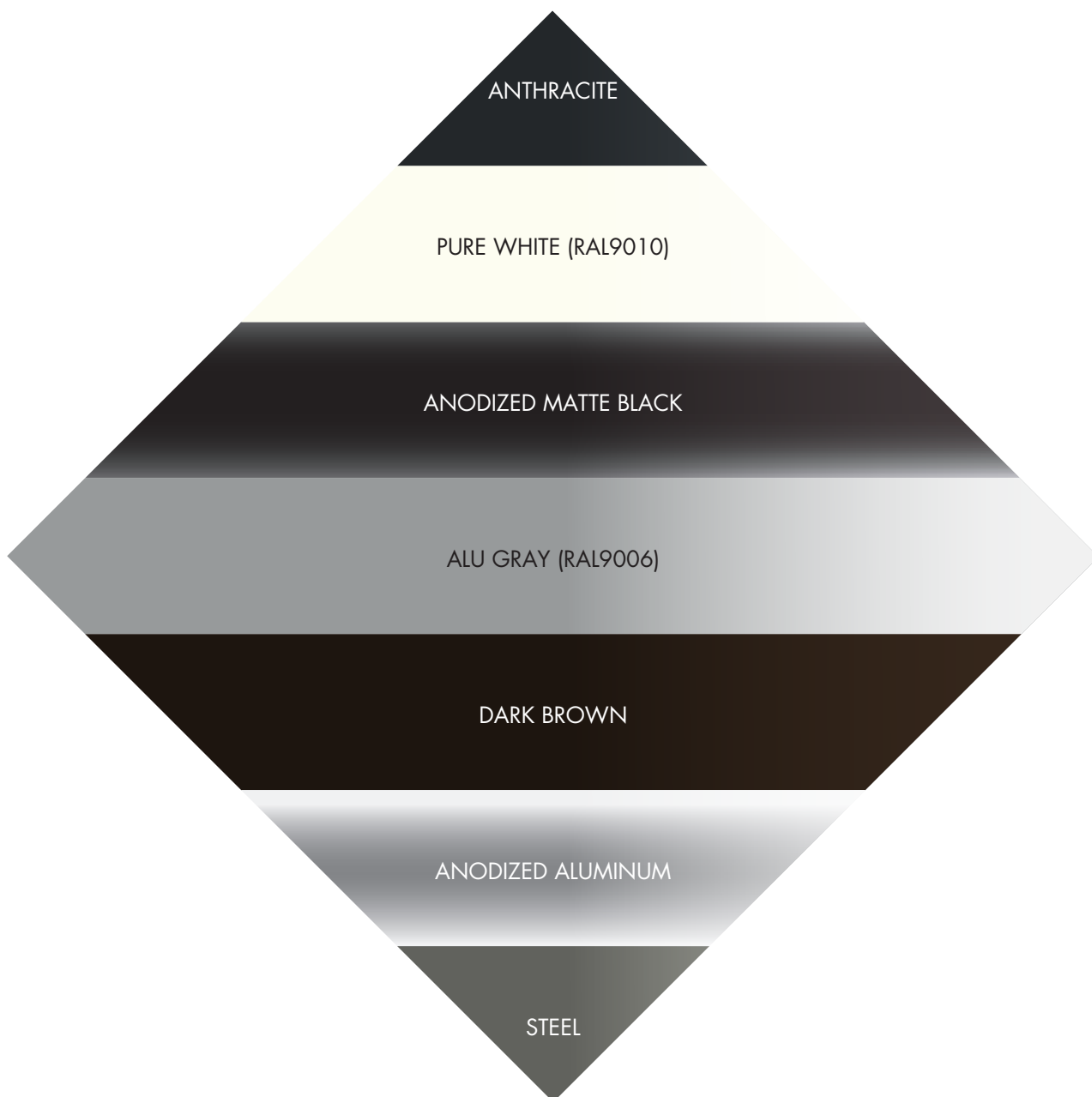
AN ARCHITECTURAL MATERIAL OF EXCELLENCE. CONCRETE HAS DURABILITY EVEN WHEN EXPOSED TO BAD WEATHER. THE PORTLAND CEMENT USED BY FRANCESCONI ELEGANTLY PROTECTS OUR PRODUCTS, WITHOUT SACRIFICING PERFORMANCE.

# SHADES

---

GLI ULTIMI TEMPI HANNO VISTO UN PROGRESSIVO AVVICINARSI DELL'ESTETICA INDOOR A QUELLA OUTDOOR, CON UN SEMPRE PIÙ FREQUENTE INTERSCAMBIO DI FORMALISMI TRA I DUE AMBITI INSTALLATIVI. L'ASPETTO CROMATICO NON FA ECCEZIONE ED È DIVENTATO, PER NOI DI FRANCESCONI, UN ELEMENTO PROGETTUALE IMPORTANTISSIMO. CHE SI TRATTI DI OSSIDAZIONE ANODICA, ELETTROLUCIDATURA O NANODEPOSIZIONE DI POLVERI PIGMENTATE, IL COLORE VIENE FELICEMENTE INTEGRATO NELLE NOSTRE COLLEZIONI PER PERMETTERE AI LIGHT DESIGNER DI NON SCEGLIERE SOLO CIÒ CHE SUCCEDDE OLTRE LA SORGENTE LUMINOSA, MA ANCHE INTORNO AD ESSA.

INDOOR AND OUTDOOR LIGHTING ARE GRADUALLY BECOMING MORE AESTHETICALLY SIMILAR. THE CHROMATIC ASPECT IS NO EXCEPTION AND HAS BECOME, FOR US AT FRANCESCONI, A VERY IMPORTANT DESIGN ELEMENT. WHETHER IT IS ANODIC OXIDATION, ELECTROPOLISHING OR 'NANODEPOSITION' OF PIGMENTED POWDERS, COLOR IS HAPPILY INTEGRATED INTO OUR COLLECTIONS TO ALLOW LIGHT DESIGNERS TO THINK NOT ONLY ABOUT WHAT HAPPENS BEYOND THE LIGHT SOURCE, BUT ALSO AROUND IT.



















"LA GHIACCIAIA" RESTAURANT - TREVISO - ITALY















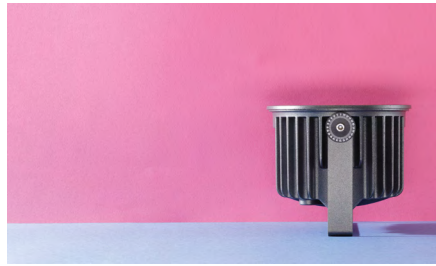


# THE COLLECTIONS:



ANTHA

40



ASTER

46



BRICK

54



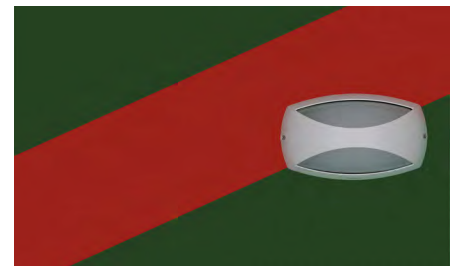
CLASS

68



EGO

78



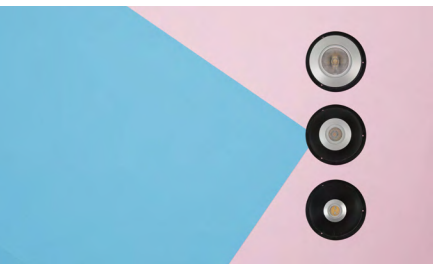
ELA

94



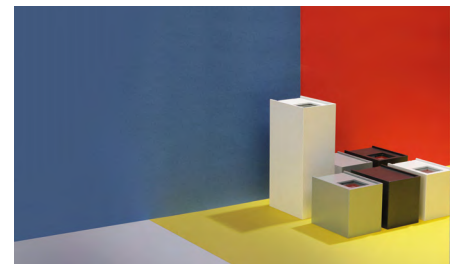
ELK

100



FLEA

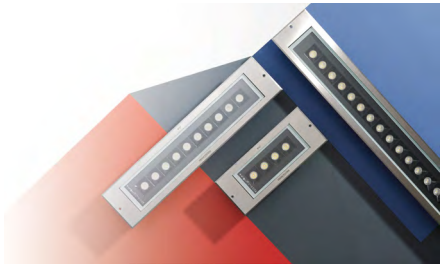
108



KOS

138





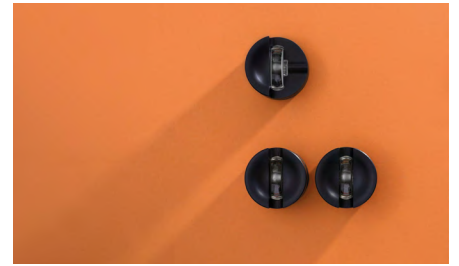
LINE

150



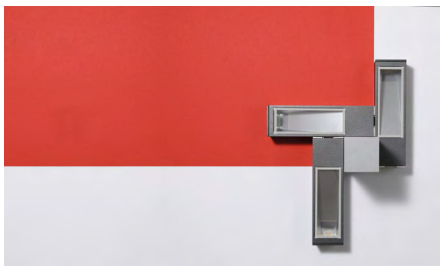
MOK

166



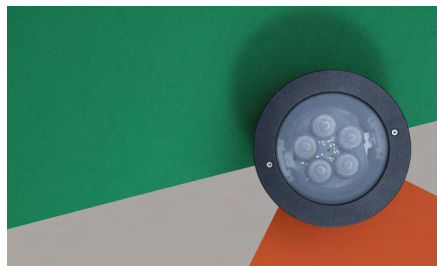
MOON

186



PIN

198



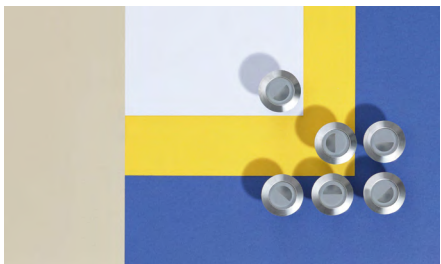
ROUND

208



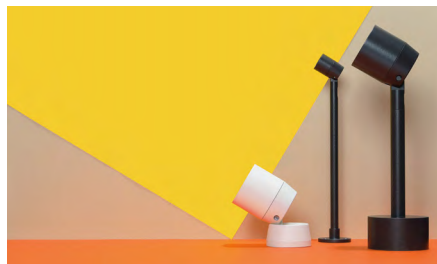
SLIM

224



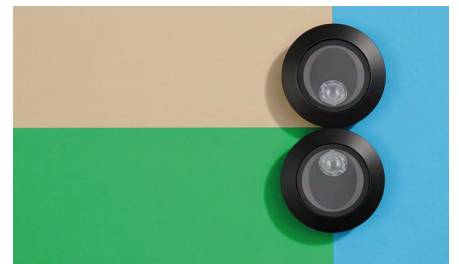
SMILE

240



SPY

248



UOP

262

# INDEX FOR APPLICATION

## SEGNAPASSO



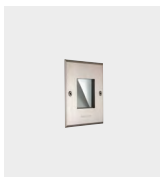
BRICK P. 64

## SEGNAPASSO DA INCASSO



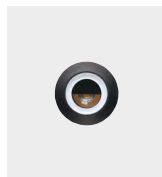
ANTHA

P. 45



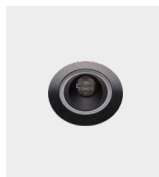
KOS

P. 144



SMILE

P. 246



UOP

P. 266



LINE

P. 156

## PARETE



BRICK

P. 64



CLASS MINI

P. 74



ELA

P. 99



ELK

P. 106



KOS

P. 146



MOK MINI

P. 174



MOK

P. 175



SLIM MINI

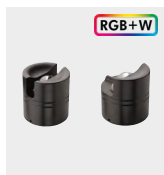
P. 232



SLIM

P. 233

## LAMA DI LUCE



MOON

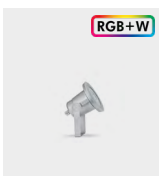
P. 192

## PROIETTORI



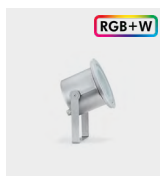
ASTER

P. 52



EGO

P. 87



MAXI EGO

P. 87



KOS

P. 146



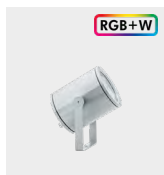
LINE

P. 163



MOK MINI

P. 184



MOK

P. 184



SLIM

P. 234



SPY MINI

P. 254



SPY

P. 255



SPY MAXI

P. 256



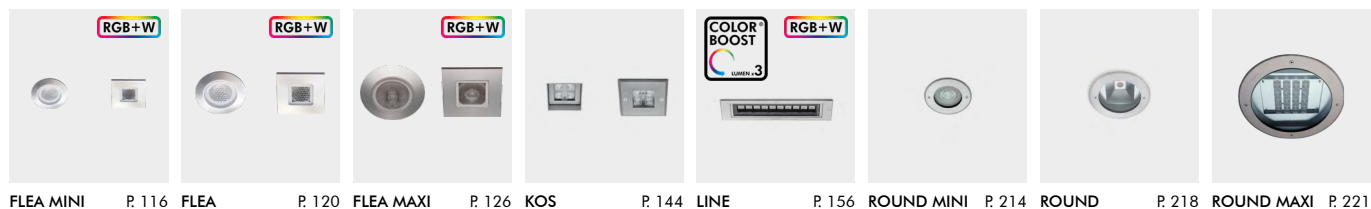
## UP-LIGHT DA INCASSO



## RADIAL-LIGHT DA INCASSO



## DOWNLIGHT DA INCASSO



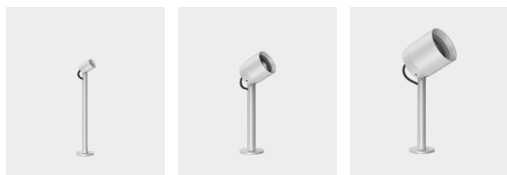
## DOWNLIGHT DA PARETE



## BOLLARD

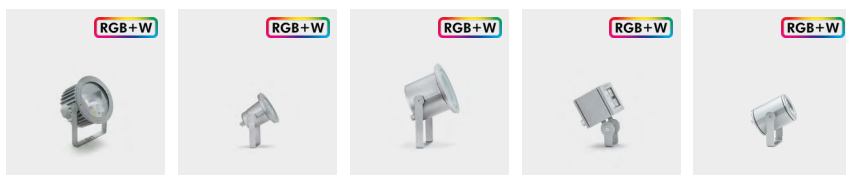


## PICCHETTI CON STELO

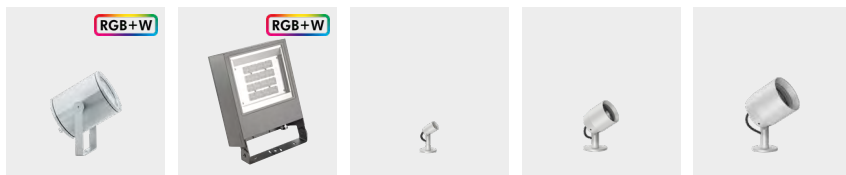


SPY MINI P. 254 SPY P. 255 SPY MAXI P. 256

## PICCHETTI SENZA STELO

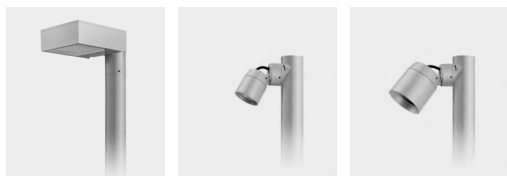


ASTER P. 52 EGO P. 87 MAXI EGO P. 87 KOS P. 146 MOK MINI P. 184



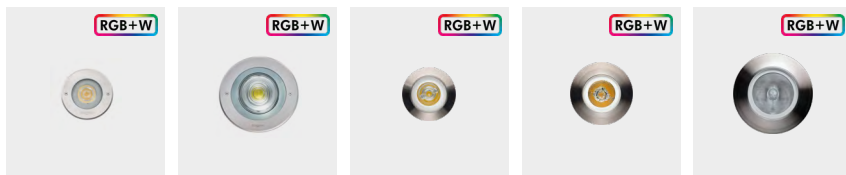
MOK P. 184 SLIM P. 234 SPY MINI P. 254 SPY P. 255 SPY MAXI P. 256

## PROIETTORI DA PALO



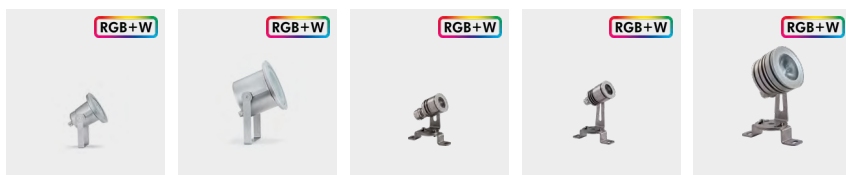
SLIM P. 235 SPY P. 257 SPY MAXI P. 257

## SOMMERSSIONE DA INCASSO



EGO P. 88 EGO MAXI P. 89 FLEA MINI P. 119 FLEA P. 124 FLEA MAXI P. 130

## SOMMERSSIONE DA SUPERFICIE



EGO P. 88 EGO MAXI P. 89 FLEA MINI P. 119 FLEA P. 124 FLEA MAXI P. 130





# ANTHA

---

CHI HA DETTO CHE I PRODOTTI GRANDI SONO DIFFICILI DA INSTALLARE?

ANTHA PERMETTE UN MONTAGGIO A PARETE FACILE E AGEVOLE, GRAZIE ALL'ASSENZA DI CONTROCASSA E ALL'INSTALLAZIONE DIRETTA. E NON È TUTTO: IL CORPO IN POLICARBONATO, IL VETRO TEMPERATO EXTRACHIARO E IL TELAIO IN ACCIAIO INOSSIDABILE LA RENDONO UNA LAMPADA INCREDIBILMENTE DUREVOLE E RESISTENTE ALLE CONDIZIONI PIÙ ESTREME A CUI LA SOTTOPORRETE, PER ILLUMINARE ADEGUATAMENTE ANCHE LE AREE PIÙ AMPIE PER MOLTO, MOLTISSIMO TEMPO.

WHO SAID LARGE PRODUCTS ARE DIFFICULT TO INSTALL?

ANTHA ALLOWS FOR EASY WALL MOUNTING, THANKS TO DIRECT INSTALLATION AND THE ABSENCE OF AN OUTER CASING. AND THAT'S NOT ALL: THE POLYCARBONATE BODY, THE EXTRA-CLEAR TEMPERED GLASS AND THE STAINLESS-STEEL FRAME MAKE IT AN INCREDIBLY DURABLE LAMP RESISTANT TO THE MOST EXTREME CONDITIONS. IT CAN ADEQUATELY ILLUMINATE LARGE SPACES FOR A LONG PERIOD OF TIME.

## FEATURES:

- STRUTTURA IN POLICARBONATO V1.
- ANELLO IN ACCIAIO INOX 316L (A RICHIESTA TRATTAMENTO DI ELETTROLUCIDATURA).
- VITI A BRUGOLA IN ACCIAIO INOX A4.
- DIFFUSORE IN VETRO TEMPERATO EXTRACHIARO.
- APPARECCHIO PREDISPOSTO PER SINGOLA ENTRATA CAVO CON PASSACAVO IP66/67 PER CAVI DIAM. 4-10MM.
- GUARNIZIONI IN EPDM.
- CONFORME ALLE NORME EN60598-1 E RELATIVE PARTI SECONDE.
  
- POLYCARBONATE V1 HOUSING.
- MARINE GRADE STAINLESS STEEL 316L RING (GALVANIZED TREATMENT ON REQUEST).
- A4 STAINLESS STEEL SEALING ALLEN SCREWS.
- EXTRA CLEAR TEMPERED GLASS SCREEN.
- SINGLE-CABLE INPUT; MEMBRANE CABLE GLAND IP66/67 FOR CABLES DIAM. 4-10MM.
- EPDM GASKET.
- COMPLIANT EN60598-1 AND RELATED ANNEX.





# THE STURDIEST CASE EVER

CI SONO STRUTTURE SEMPLICI. E POI C'È QUELLA DI ANTHA, IN SOLIDO POLICARBONATO V1, CHE POSSIEDE UNA ELEVATA RIGIDITÀ E RESISTENZA ALLE PEGGIORI CONDIZIONI ATMOSFERICHE ED ESCURSIONI TERMICHE. QUESTO PERCHÉ CREDIAMO SIA GIUSTO CHE UN PRODOTTO CON QUESTA DESTINAZIONE D'USO DEBBA ESSERE INSTALLATO PER RESTARE, E NON DARE COSTRINGERE A CONTINUE REVISIONI. INSTALLATELA, E POI DIMENTICATEVE NE.

THERE ARE BASIC DESIGNS, AND THEN THERE IS ANTHA, A SOLID V1 POLYCARBONATE, WHICH HAS A HIGH RIGIDITY AND RESISTANCE TO THE WORST ATMOSPHERIC CONDITIONS. THIS IS BECAUSE WE BELIEVE THAT A PRODUCT AS SUCH SHOULD BE INSTALLED PERMANENTLY AND SHOULD NOT REQUIRE CONTINUAL REPAIR. INSTALL IT ONCE AND YOU'RE DONE.



## WHO FRAMED THE LIGHT?

BELLA LA STRUTTURA DI ANTHA, VERO? NOI PENSIAMO DI SÌ, MA PER LA CORNICE ESTERNA ABBIAMO FATTO PERSINO DI MEGLIO: PER GARANTIRVI UN'ELEVATA DURATA E PER MANTENERE INALTERATE NEL TEMPO LE CARATTERISTICHE FORMALI E PRESTAZIONALI DELLA LAMPADA ABBIAMO PROGETTATO LA CHIUSURA FRONTALE IN ACCIAIO INOX 316L, E UTILIZZATO UNA VITERIA IN ACCIAIO A4, INCREDIBILMENTE DURA, PRECISA E STABILE NEL TEMPO. LA GRANDINE NON È MAI STATA PIÙ SCONTENTA.

ANTHA IS BEAUTIFULLY DESIGNED, RIGHT? WE THINK SO, BUT ITS EXTERNAL FRAME IS EVEN BETTER. IT IS LONG-LASTING AND KEEPS THE LIGHT FIXTURE IN GOOD CONDITION. THE FRONT CLOSURE IS MADE OF 316L STAINLESS STEEL. THEREFORE, OVER TIME IT REMAINS DURABLE AND STABLE. HAIL HAS NEVER BEEN MORE DISSATISFIED.

# ONE-SHOT MOUNT

E IL MONTAGGIO? COMPLESSE OPERAZIONI DI SCASSO DELLA PARETE, ACCOMODAMENTI IMPROVVISATI, ISOLANTI E SILICONI...TUTTE COSE CHE VI AUGURIAMO DI NON DOVER PIÙ FRONTEGGIARE: ANTHA NON FA SCONTI IN MERITO ALLA RESISTENZA AGLI AGENTI ATMOSFERICI, MA LO FA SENZA L'UTILIZZO DI UNA CONTROCASSA, FISSANDOSI ALLE SUPERFICI DI INSTALLAZIONE COME NUOVO ELEMENTO O PER SOSTITUIRE UN VECCHIO IMPIANTO. DETTA PIÙ SEMPLICEMENTE: LA ACQUISTATE, POSIZIONATE I TASSELLI E LA AVVITATE. NIENTE DI PIÙ SEMPLICE.

AND THE ASSEMBLY? WE DON'T WANT YOU TO HAVE TO FACE COMPLEX DEMOLITION OPERATIONS, IMPROVISED ARRANGEMENTS, INSULATORS, OR SILICONES EVER AGAIN. ANTHA DOESN'T DISAPPOINT WHEN IT COMES TO WEATHER RESISTANCE, AND IT DOES SO WITHOUT THE USE OF AN OUTER CASING, MAKING IT VERY EASY TO INSTALL. PUT SIMPLY: YOU BUY IT, PUT THE SCREWS IN, AND THAT'S IT. IT COULDN'T BE EASIER!



## IT'S A WIDE, WIDE WORLD

PUR OFFRENDO ANCHE MOLTISSIME SOLUZIONI DI ECCELLENZA PER L'ILLUMINAZIONE PUNIFORME E DIRETTA, ABBIAMO INGEGNERIZZATO ANTHA E IL SUO GRUPPO OTTICO PERCHÈ SIA LA VOSTRA SOLUZIONE PERFETTA E MIGLIORATIVA PER ILLUMINARE ANCHE AREE AMPIE ED ESTESE: L'ELETTRONICA, LA GEOMETRIA DEL RIFLETTORE E LA SUA INCLINAZIONE, LA DIMENSIONE DELLA CORNICE E LA SCHERMATURA PROIETTANO LA LUCE DI ANTHA VERSO SPAZI DI MEDIE E AMPIE DIMENSIONI CHE RICHIEDONO UN'ILLUMINAZIONE DEDICATA, POTENTE MA DIFFUSA.

WHILE ALSO OFFERING MANY EXCELLENT SOLUTIONS FOR POINT AND DIRECT LIGHTING, WE HAVE ENGINEERED ANTHA TO ILLUMINATE LARGE AND EXTENDED AREAS. THE INCLINATION OF THE REFLECTOR AND THE SIZE OF THE FRAME AND THE SCREENING, PROJECT THE LIGHT OF ANTHA TOWARDS MEDIUM AND LARGE SPACES THAT REQUIRE POWERFUL BUT DIFFUSED LIGHTING.





# ANTHA RECESSED



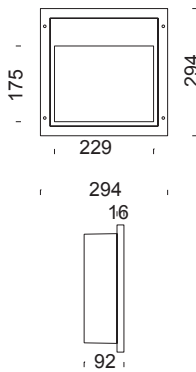
## PERFORMANCE DATA

TRUE POWER (W)	14
TRUE LUMENS (3000K)	527 (.06)
TRUE LUMENS (4000K)	548 (.06)
L90 LIFETIME (HRS)	40.000 (Ta 35°C)

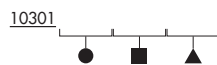
## BUILD DATA

CLASS	I
NOMINAL VOLTAGE	220-240V 50/60Hz
POWER SUPPLY	INCLUDED ON-OFF
EXTERNAL CABLE	SINGLE ENTRY - NONE
PROTECTION RATING	IP65 - IK07
EMISSION	ASYMMETRICAL

## DIMENSIONS



## CODE COMPOSITION



● FINISH	.6 - STAINLESS STEEL (AISI 316L)
■ LED COLOR	.2 - 2700°K - CRI > 80 .3 - 3000°K - CRI > 80 .4 - 4000°K - CRI > 80
▲ BEAM	.06 - ASYMMETRICAL



# ASTER

---

SI FA PRESTO A DIRE "PROIETTORE", SOLO PER LA FUNZIONE CHE UN APPARECCHIO SVOLGE. LA REALTÀ È CHE PER DEFINIRE CORRETTAMENTE UN PROIETTORE DEVONO ENTRARE IN GIOCO DELLE CARATTERISTICHE BEN PRECISE CHE, SE BEN PROGETTATE, POSSONO RENDERE UN APPARECCHIO CHE SEMPLICEMENTE EMETTE LUCE ORIENTABILE UN PROIETTORE PERFETTO.

PER ESEMPIO, ELETTRONICA POTENTE, PRECISIONE DIREZIONALE, ATTENZIONE ALLA DISSIPAZIONE, VARIABILITÀ DI APPLICAZIONE, ANTI-ABBAGLIAMENTO, COMPONENTISTICA AFFIDABILE E INTERFACCIA SEMPLICE. TOH, ABBIAMO APPENA DEFINITO ASTER!

IT IS EASY TO CALL SOMETHING THAT EMITS LIGHT A "PROJECTOR". HOWEVER, TO DEFINE A PROJECTOR CORRECTLY, YOU MUST INCLUDE SPECIFIC CHARACTERISTICS SUCH AS POWERFUL, PRECISE, ECO-FRIENDLY, MULTIFACETED ANTI-GLARE, HIGH-QUALITY, AND EASY TO USE. THESE CHARACTERISTICS CAN MAKE A DEVICE THAT SIMPLY EMITS ADJUSTABLE LIGHT, A PERFECT PROJECTOR. AND JUST LIKE THAT, WE'VE DEFINED ASTER!

## FEATURES:

- STRUTTURA IN ALLUMINIO ENAB46100.
- STAFFA IN ACCIAIO INOX 430.
- DOPPIA VERNICIATURA EXTRA RESISTENTE (TEST IN NEBBIA SALINA UNI ISO9227:2012)
- VITI A BRUGOLA IN ACCIAIO INOX A4.
- DIFFUSORE IN VETRO TEMPRATO EXTRACHIARO.
- APPARECCHIO PREDISPOSTO PER SINGOLA ENTRATA PRE-CABLATO CON CAVO IN NEOPRENE E CONNETTORE RAPIDO ACQUA STOP IP68.
- GUARNIZIONI IN SILICONE.
- CONFORME ALLE NORME EN60598-1 E RELATIVE PARTI SECONDE.
  
- DIE CASTED ENAB46100 ALUMINUM HOUSING.
- STAINLESS STEEL 430 FIXING BRACKET.
- HIGH-RESISTANCE DOUBLE PAINTING PROCESS (UNI ISO9227:2012 SALINE TEST COMPLIANT).
- A4 STAINLESS STEEL SEALING ALLEN SCREWS.
- EXTRA CLEAR TEMPERED GLASS SCREEN.
- SINGLE-CABLE INPUT, PRE-ASSEMBLED WITH NEOPRENE CABLE AND IP68 WATER-STOP FAST CONNECTOR.
- SILICON GASKET.
- COMPLIANT EN60598-1 AND RELATED ANNEX.

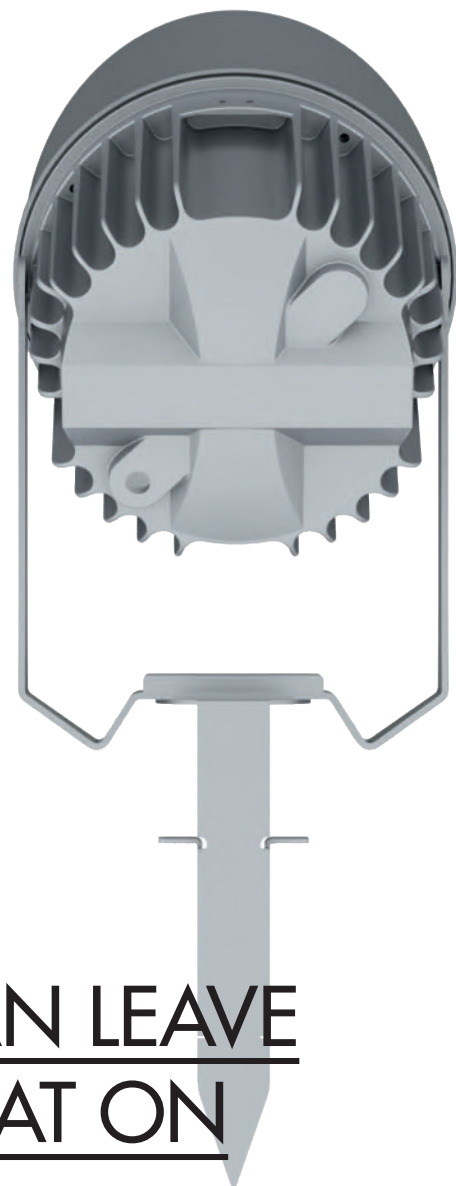




# FIT FOR ANYWHERE

ASTER HA UN NUOVO BLOCCO SOSTEGNO CHE CONSENTE UNA MOLTIPLINE DI INSTALLAZIONI DIVERSE: DAL PICCHETTO ALLA POSSIBILITÀ DI ESSERE ASSICURATO AL RAMO DI UN ALBERO, AL MONTAGGIO SUPERFICIALE STANDARD. QUESTO PERCHÉ IN FRANCESCONI PENSAMO CHE QUANDO UN PRODOTTO ESPRIME IL MASSIMO DELLE SUE POTENZIALITÀ, SIA SENSATO DARGLI PIÙ POSSIBILITÀ INSTALLATIVE, PER POTER SODDISFARE OGNI VOSTRA ESIGENZA COL PRODOTTO MIGLIORE.

ASTER HAS A NEW SUPPORT BLOCK THAT ALLOWS FOR A MULTITUDE OF DIFFERENT INSTALLATIONS. IT CAN BE INSTALLED TO A STAKE IN THE GROUND, SECURED TO A TREE BRANCH, OR MOUNTED TO A STANDARD SURFACE. AT FRANCESCONI, WE BELIEVE THAT ONCE A PRODUCT REACHES ITS MAXIMUM POTENTIAL, THE NEXT STEP IS TO OFFER MORE METHODS OF INSTALLATION FOR OUR CUSTOMERS, IN ORDER TO SATISFY THEIR EVERY NEED.



## YOU CAN LEAVE YOUR HAT ON

SÌ: ASTER PUÒ ILLUMINARE DAVVERO TANTO E BENE, MA NON PER QUESTO DESIDERIAMO CHE GLI OSSERVATORI NE RESTINO ABBAGLIATI.

PER QUESTO MOTIVO ABBIAMO DOTATO IL PROFILO ESTERNO DI UN ELEGANTE SCHERMO ANTI ABBAGLIAMENTO IN TINTA CON LA SCOCCA PRINCIPALE PER PROTEGGERE LO SGUARDO DEGLI OSSERVATORI E PER FAR SÌ CHE QUESTI SI CONCENTRINO MEGLIO SU CIÒ CHE ASTER ILLUMINA MAGNIFICAMENTE.

ASTER CAN REALLY LIGHT UP A SPACE, BUT WE DON'T WANT ANYONE TO BE TOO DAZZLED BY IT. WE HAVE THEREFORE EQUIPPED ASTER WITH AN ELEGANT ANTI-GLARE SCREEN TO PROTECT THE EYES OF ITS OBSERVERS AND TO ENSURE THAT THEY FOCUS BETTER ON WHAT ASTER BEAUTIFULLY ILLUMINATES.





# TO THE NTH DEGREE

"UN PO' DI PIÙ!", "UN PO' DI MENO!": QUANTE VOLTE UN PUNTAMENTO DIVENTA LA PARTE PIÙ COMPLESSA DI UN'INSTALLAZIONE? SERVE MOLTA PRECISIONE, E LE STAFFE DI FISSAGGIO FRANCESCONI SICURAMENTE AIUTANO: SULLA PATELLA ESTERNA DELLA STAFFA È RIPORTATO UN GONIOMETRO 360° PER RIUSCIRE A SODDISFARE ANCHE IL LIGHT DESIGNER PIÙ PIGNOLO.

"A LITTLE BIT LOWER!", "A LITTLE BIT TO THE LEFT!". HOW MANY TIMES HAS PLACEMENT BEEN THE MOST DIFFICULT PART OF INSTALLATION? THERE IS LITTLE ROOM FOR MISTAKES. THE FRANCESCONI FIXING BRACKETS CAN MOST CERTAINLY HELP IN THIS REGARD. ON THE EXTERNAL FLAP OF THE BRACKET THERE IS A 360° PROTRACTOR TO SATISFY EVEN THE MOST METICULOUS LIGHT DESIGNERS.

# RIBS, ANYONE?

QUELLE ALETTATURE SONO DAVVERO BELLE. ELEGANTI, RITMICHE, AFFUSOLATE, PRECISE, MA HANNO SOPRATTUTTO LO SCOPO DI DISSIPARE TUTTO IL CALORE CHE IL COMPARTO ILLUMINOTECNICO PRODUCE (E VI GARANTIAMO CHE PER RAGGIUNGERE CERTE POTENZE, DI CALORE, DOBBIAMO SVILUPPARNE!). LE ALETTATURE DI ASTER FANNO PROPRIO QUESTO: PRLEVANO IL CALORE DEL VANO OTTICO E LO TRASPORTANO ALL'ESTERNO, PERCHÈ LA SORGENTE SIA SEMPRE AL MASSIMO DELL'EFFICIENZA PER IL MAGGIOR TEMPO POSSIBILE, IL CHE È UN BEL VANTAGGIO, IN TEMA DI DURATA. E POI LA BELLEZZA CE L'ABBIAMO MESSA NOI, GRATIS.

ASTER'S DESIGN IS ELEGANT, RHYTHMIC, AND PRECISE. BUT ABOVE ALL IT IS BUILT TO DISSIPATE ALL THE HEAT THAT ITS LIGHT PRODUCES (AND WE GUARANTEE YOU THAT TO REACH A CERTAIN BRIGHTNESS, LIGHT MUST ACCUMULATE A CERTAIN AMOUNT OF HEAT). THE RIM OF THE LIGHT FIXTURE TAKES THE HEAT FROM THE LIGHT SOURCE AND EXPELS IT OUT, SO THAT IT FUNCTIONS AT MAXIMUM EFFICIENCY FOR AS LONG AS POSSIBLE. AND FINALLY, WE MADE IT BEAUTIFUL FOR FREE!









# ASTER FLOODLIGHT WHITE & RGB+W LED



PRO (ON-BOARD DMX)

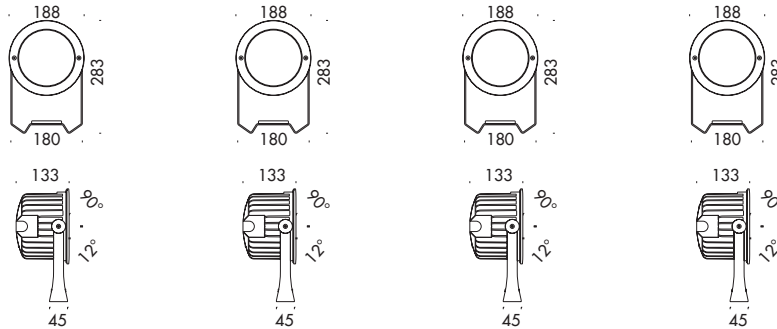
## PERFORMANCE DATA

TRUE POWER (W)	20	24	24	36 (ALL COLORS)
TRUE LUMENS (3000K)	1990 (.11)	3192 (.27)	2088 (.07)	R=100, G=251,
TRUE LUMENS (4000K)	2119 (.11)	3324 (.27)	2175 (.07)	B=61, W=347 (6500K)
L90 LIFETIME (HRS)	55.000 (Ta 35°C)	55.000 (Ta 35°C)	55.000 (Ta 35°C)	90.000 (Ta 35°C)

## BUILD DATA

CLASS	I	I	I	III
NOMINAL VOLTAGE	220-240V 50/60Hz	220-240V 50/60Hz	220-240V 50/60Hz	24V DC - DMX (RDM)
POWER SUPPLY	INCLUDED ON-OFF	INCLUDED ON-OFF	INCLUDED ON-OFF	SEE END OF SECTION
EXTERNAL CABLE	SINGLE INPUT	SINGLE INPUT	SINGLE INPUT	SINGLE INPUT
	3-POLES NEOPRENE	3-POLES NEOPRENE	3-POLES NEOPRENE	5-POLES FEP+RUBBER
	IP68 FAST CONNECTION	IP68 FAST CONNECTION	IP68 FAST CONNECTION	IP68 FAST CONNECTION
PROTECTION RATING	IP66 - IK08	IP66 - IK08	IP66 - IK08	IP66 - IK08

## DIMENSIONS



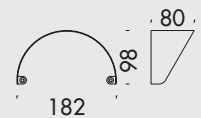
## ACCESSORIES



STEEL PEG  
A9903



ANCHORING BELT L=200CM  
A0003



ALUMINUM VISOR  
(TO BE ORDERED TOGETHER  
WITH THE PRODUCT)  
A1601

- .1 - ANTHRACITE
- .4 - ALU GREY (RAL9006)
- .8 - DARK BROWN

## CODE COMPOSITION

	41601	41604	41605	41606
● FINISH	.1 - ANTHRACITE .4 - ALU GREY (RAL9006) .8 - DARK BROWN	.1 - ANTHRACITE .4 - ALU GREY (RAL9006) .8 - DARK BROWN	.1 - ANTHRACITE .4 - ALU GREY (RAL9006) .8 - DARK BROWN	.1 - ANTHRACITE .4 - ALU GREY (RAL9006) .8 - DARK BROWN
■ LED COLOR	.2 - 2700°K - CRI > 80 .3 - 3000°K - CRI > 80 .4 - 4000°K - CRI > 80	.2 - 2700°K - CRI > 80 .3 - 3000°K - CRI > 80 .4 - 4000°K - CRI > 80	.2 - 2700°K - CRI > 80 .3 - 3000°K - CRI > 80 .4 - 4000°K - CRI > 80	.5 RGB + W
▲ BEAM	.11 - 12° SPOT .12 - 24° MEDIUM .13 - 38° WIDE	.27 - SYMMETRICAL	.07 - WALL WASHER	.01 - 10° SPOT .36 - 25° MEDIUM .32 - 45° WIDE .70 - 10° x 40° .38 - 40° x 10°



# POWER SUPPLY

## ASTER RGB+W LED PRO (ON-BOARD DMX)

### RGB+W CONTROLLER

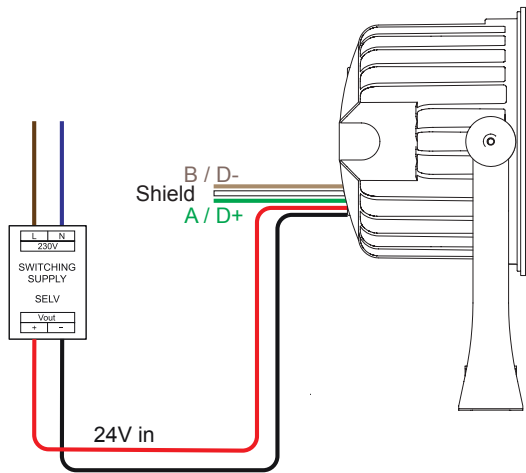
#### **DMX**

#### **D041**

TOUCH PANEL 86X86X36MM

#### **C106**

RDM ADDRESS PROGRAMMING DEVICE ON DMX CABLE



### DRIVER

#### **IN 220/240V - OUT 24V**

<u>D003</u>		
120W	150X53X35MM	IP67
<u>D010</u>		
185W	228X68X39MM	IP67
<u>D020</u>		
240W	244X68X39MM	IP67

# BRICK

LA MINIATURIZZAZIONE VIENE SPESSO RACCONTATA COME UN PROGRESSO PROGETTUALE A TUTTO TONDO, MA ALTRETTANTO SOVENTE LA RIDUZIONE DIMENSIONALE SI RIVELA PURTROPPO UNA RIDUZIONE PRESTAZIONALE. FRANCESCONI, COME DI CONSUETO, NON FA SCONTI E CON BRICK INTRODUCE SUL MERCATO UN APPARECCHIO COMPLETO, DEDICATO, MINIMALISTA EPPUR COMPLETO SOTTO OGNI PUNTO DI VISTA, DI FACILE INSTALLAZIONE E CON LE POSSIBILITÀ ILLUMINOTECNICHE PIÙ VARIE E COMPLETE DI TUTTO IL SUO SEGMENTO DI MERCATO. IL TUTTO CON UN IMPATTO MINIMO SULLE ARCHITETTURE CHE ILLUMINA, PER LASCIARE DAVVERO PARLARE IL PROGETTO.

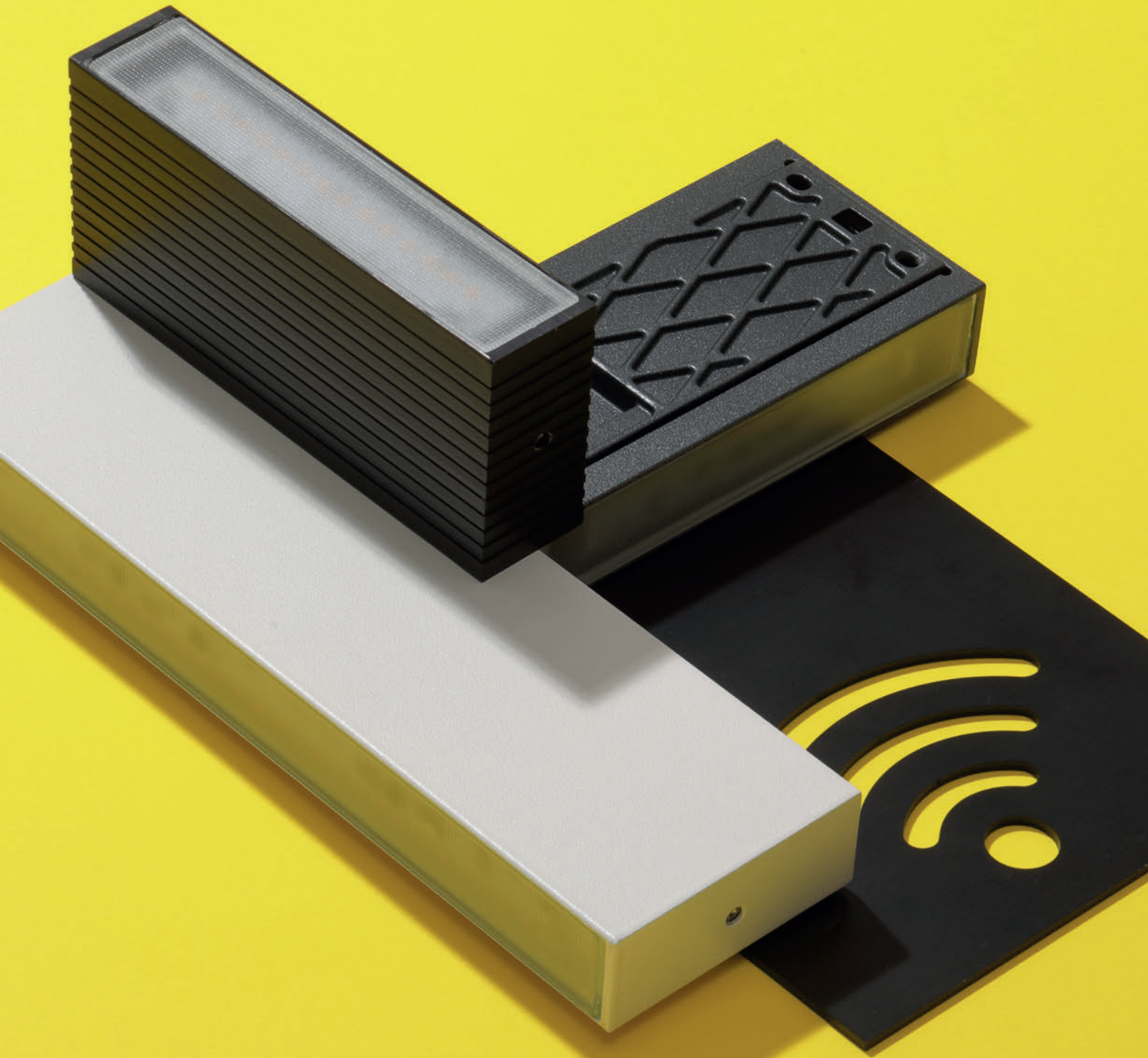
MINIATURIZATION IS OFTEN SEEN AS AN ALL-AROUND PROGRESS IN DESIGN, BUT EQUALLY OFTEN THE SIZE REDUCTION UNFORTUNATELY TURNS OUT TO ALSO BE A REDUCTION IN PERFORMANCE. FRANCESCONI, HOWEVER, DOESN'T DISAPPOINT WITH BRICK, A MINIMALIST YET DEFINED LUMINAIRE THAT'S VERY VERSATILE AND EASY TO INSTALL. BRICK ALSO HAS A MINIMAL IMPACT ON THE ARCHITECTURE IT ILLUMINATES.

## COMMON FEATURES:

- STRUTTURA IN ALLUMINIO PRESSOFUSO ENAB46100.
- DOPPIA VERNICIATURA EXTRA RESISTENTE (TEST IN NEBBIA SALINA UNI ISO9227:2012)
- VITI A BRUGOLA IN ACCIAIO INOX A4.
- DIFFUSORE IN VETRO TEMPRATO EXTRACHIARO.
- APPARECCHIO PREDISPOSTO PER SINGOLA ENTRATA CAVO CON PRESSACAVO IN OTTONE IDONEO IP66 PER CAVI UNIPOLARI.
- GUARNIZIONI IN EPDM.
- CONFORME ALLE NORME EN60598-1 E RELATIVE PARTI SECONDE.
  
- DIE CASTED ENAB46100 ALUMINUM HOUSING.
- HIGH-RESISTANCE DOUBLE PAINTING PROCESS (UNI ISO9227:2012 SALINE TEST COMPLIANT).
- A4 STAINLESS STEEL SEALING ALLEN SCREWS.
- EXTRA CLEAR TEMPERED GLASS SCREEN.
- SINGLE-CABLE INPUT, BRASS CABLE BLOCKER IP66 FOR UNIPOLAIRE CABLES.
- EPDM GASKET.
- COMPLIANT EN60598-1 AND RELATED ANNEX.

## BOLLARD-SPECIFIC FEATURES:

- STRUTTURA IN ALLUMINIO 6026 ANTICORODAL.
- BASE DI FISSAGGIO IN ACCIAIO INOX 430.
- APPARECCHIO PREDISPOSTO PER SINGOLA ENTRATA PRE-CABLATO CON CAVO IN NEOPRENE E CONNETTORE RAPIDO ACQUA STOP IP68
  
- 6026 ANTICORODAL ALUMINUM HOUSING.
- STAINLESS STEEL 430 FIXING BASE.
- SINGLE-CABLE INPUT, PRE-ASSEMBLED WITH NEOPRENE CABLE AND IP68 WATER-STOP FAST CONNECTOR.



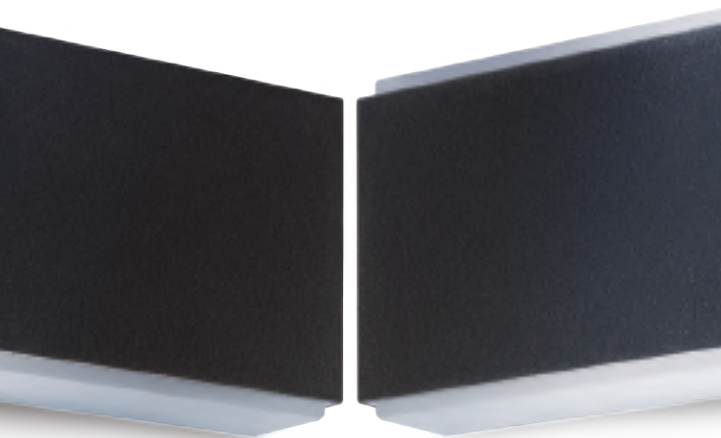


# NO WORRIES: IT'S THIN!

NON CREDETE A CHI VI DICE CHE LE DIMENSIONI NON CONTANO! CON I SUOI SOLI 35MM DI AGGETTO, LA VERSIONE APPLIQUE DI BRICK È IN ASSOLUTO TRA LE PIÙ SOTTILI PROPOSTE CHE POTRETE TROVARE SUL MERCATO, RENDENDOLA IL PRODOTTO IDEALE PER VALORIZZARE L'ARCHITETTURA SENZA SOVRAIMPORSI A ESSA, ANZI VALORIZZANDOLA. LA SUA ESIGUA PROFONDITÀ CONSENTE INOLTRE UN MONTAGGIO FACILE E VELOCE, SENZA NECESSITÀ DI OPERARE SCONVENIENTI E -DICIAMOLO- NON SEMPRE PRECISI INTERVENTI SULLA MURATURA PREESISTENTE.

DON'T BELIEVE THOSE WHO TELL YOU THAT SIZE DOESN'T MATTER! WITH ITS 35MM DEPTH, THE WALL-MOUNTED VERSION OF BRICK IS BY FAR ONE OF THE THINNEST YOU WILL FIND ON THE MARKET, MAKING IT THE IDEAL PRODUCT FOR ENHANCING ARCHITECTURE WITHOUT OVERPOWERING IT. ITS SMALL SIZE ALSO ALLOWS FOR QUICK AND EASY ASSEMBLY, WITHOUT THE NEED FOR INCONVENIENT AND IMPRECISE INSTALLATIONS ON PRE-EXISTING STONEMWORK.

# YOUR NEEDS MATTER



CHE CERCHIATE UN'ILLUMINAZIONE MIRATA SULLA PARETE O UN EFFETTO PIÙ DIFFUSO, BRICK AVRÀ SEMPRE UNA RISPOSTA ADEGUATA, ANCHE NEL CASO DI SUPERFICI DI DIMENSIONI IMPORTANTI.

TUTTO MERITO DEL POSIZIONAMENTO DEL VETRO, CHE NEI MODELLI CON LUCE PIÙ CONCENTRATA SARÀ INTERAMENTE ALLOGGIATO ALL'INTERNO DELLA SCOCCA, E CHE INVECE SPORGE LEGGERMENTE NELLE VERSIONI A LUCE DIFFUSA SFRUTTANDO L'ECCELLENTE RIFRAZIONE DELLA MASSA VITREA E CONSEGUENTEMENTE ILLUMINANDO LO SPAZIO CIRCOSTANTE IN MODO MORBIDO E DIFFUSO, SENZA CREARE ALCUN ABBAGLIAMENTO.

WHETHER YOU ARE LOOKING FOR TARGETED LIGHTING ON A WALL, OR A MORE DIFFUSED EFFECT, BRICK WILL ALWAYS HAVE AN ADEQUATE RESPONSE, EVEN IN LARGE SPACES.

IT ALL DEPENDS ON THE POSITIONING OF THE GLASS OF THE LIGHT FIXTURE. THE MODELS WITH MORE CONCENTRATED LIGHT WILL HAVE MORE OF A FOCUS POINT, WHILE THE MODELS THAT FULLY UTILIZE THE REFRACTION OF THE GLASS WILL PROVIDE A MORE DIFFUSED LIGHT, SOFTLY ILLUMINATING THE SURROUNDING SPACE WITHOUT ANY GLARE.

# WAIT, NO WALLS?

E SE VOLESTE TUTTI I VANTAGGI DI BRICK ANCHE FUORI DAL CONTESTO DI UN MONTAGGIO A SUPERFICIE VERTICALE? NESSUN PROBLEMA: LA VERSIONE BOLLARD SI ADATTA PERFETTAMENTE AL MINIMALISMO FORMALE DELLE VERSIONI A PARETE, RIPRENDENDONE LE RIGOROSE SPIGOLOSITÀ MA MANTENENDONE LO STESSO COMFORT VISIVO. MA NON È TUTTO: ABBIAMO AMPLIATO L'INTERA GAMMA CON L'ADOZIONE DI NUOVE E PERFORMANTI OTTICHE ASIMMETRICHE LONGITUDINALI E TRASVERSALI, PERFETTE PER VIALI PEDONALI E CICLABILI (E NON SOLO).

WHAT IF YOU WANT ALL THE BENEFITS OF BRICK BUT YOU DON'T HAVE ANY WALLS? NO PROBLEM! THE BOLLARD VERSION IS JUST AS MINIMALISTIC AS THE WALL-MOUNTED VERSION, MAINTAINING THE SAME SLEEKNESS AND VISUAL COMFORT. BUT THAT'S NOT ALL: WE HAVE EXPANDED THE ENTIRE LINE WITH NEW ASYMMETRICAL LONGITUDINAL AND TRANSVERSE OPTICS, PERFECT FOR PEDESTRIAN AND CYCLE PATHS (AND MORE).



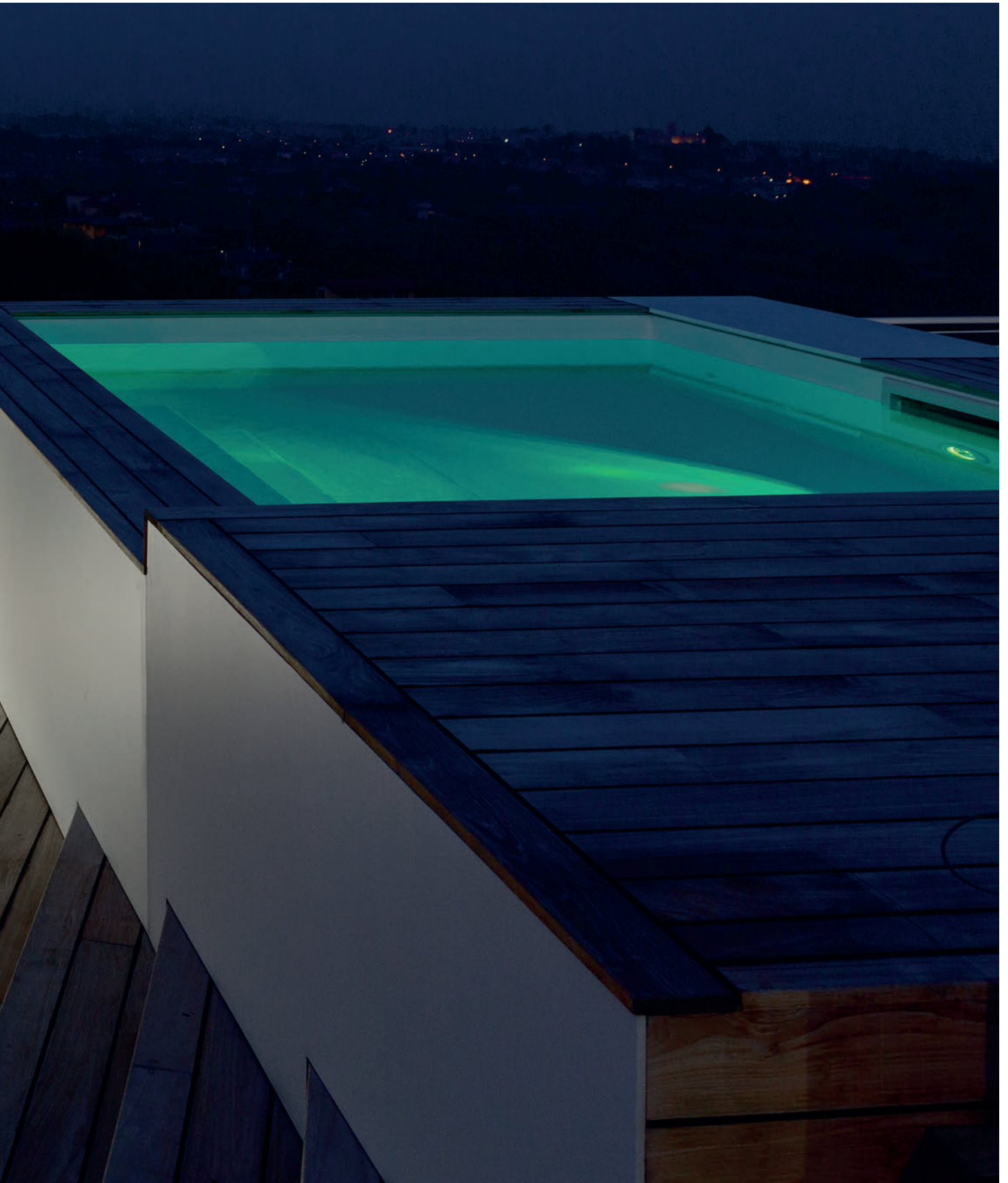
## SPECIAL LENSES FOR SPECIAL TASKS

BRICK È UN PRODOTTO CHE SICURAMENTE SI SA DISTINGUERE PER IL RIGORE FORMALE DEI SUOI VOLUMI, E CHE RIESCE PER QUESTO A INSERIRSI IN OGNI CONTESTO ARCHITETTUALE. MA IL VERO CUORE PULSANTE DELL'INTERA COLLEZIONE È LA AMPLISSIMA PROPOSTA FOTOMETRICA: A EMISSIONE SINGOLA O DOPPIA NELLA VERSIONE A LUCE DIFFUSA, CON LENTI PER EMISSIONI SPOT, MEDIE O WALL WASHER. INSOMMA, QUALUNQUE SIA LA VOSTRA IDEA DI LUCE, BRICK SAPRÀ DARLE FORMA.

BRICK IS A PRODUCT THAT FITS INTO ANY ARCHITECTURAL CONTEXT. BUT THE REAL BEATING HEART OF THE COLLECTION IS ITS VERY VAST PHOTOMETRIC PROPOSAL. IT PROVIDES SINGLE OR DOUBLE EMISSION LIGHTING IN THE DIFFUSED LIGHT VERSION WITH LENSES FOR SPOTLIGHTING, AND WALL WASHERS. IN SHORT, WHATEVER YOUR IDEA OF LIGHT IS, BRICK WILL BE ABLE TO PROVIDE IT.

























# BRICK APPLIQUE MONO EMISSION



## DIRECTIONAL

## WALL WASHER AND DIFFUSED

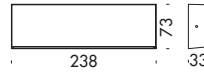
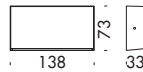
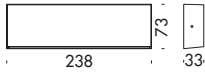
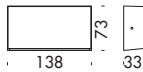
### PERFORMANCE DATA

TRUE POWER (W)	7.0	14.0	7.0	14.0
TRUE LUMENS (3000K)	523 (.01)	1046 (.01)	509 (.05)	1018 (.05)
TRUE LUMENS (4000K)	545 (.01)	1090 (.01)	530 (.05)	1050 (.05)
L90 LIFETIME (HRS)	55.000 (Ta 35°C)	55.000 (Ta 35°C)	70.000 (Ta 35°C)	70.000 (Ta 35°C)

### BUILD DATA

CLASS	I	I	I	I
NOMINAL VOLTAGE	220-240V 50/60Hz	220-240V 50/60Hz	220-240V 50/60Hz	220-240V 50/60Hz
POWER SUPPLY	INCLUDED ON-OFF	INCLUDED ON-OFF	INCLUDED ON-OFF	INCLUDED ON-OFF
EXTERNAL CABLE	SINGLE INPUT - NONE	SINGLE INPUT - NONE	SINGLE INPUT - NONE	SINGLE INPUT - NONE
PROTECTION RATING	IP65 - IK08	IP65 - IK08	IP65 - IK08	IP65 - IK08
OPENINGS	ROTSYMMETRICAL	ROTSYMMETRICAL	WALL WASHER / DIFFUSED	WALL WASHER / DIFFUSED

### DIMENSIONS



### CODE COMPOSITION



#### ● FINISH

- .1 - ANTHRACITE
- .2 - PURE WHITE (RAL9010)
- .4 - ALU GREY (RAL9006)
- .8 - DARK BROWN

- .1 - ANTHRACITE
- .2 - PURE WHITE (RAL9010)
- .4 - ALU GREY (RAL9006)
- .8 - DARK BROWN

- .1 - ANTHRACITE
- .2 - PURE WHITE (RAL9010)
- .4 - ALU GREY (RAL9006)
- .8 - DARK BROWN

- .1 - ANTHRACITE
- .2 - PURE WHITE (RAL9010)
- .4 - ALU GREY (RAL9006)
- .8 - DARK BROWN

#### ■ LED COLOR

- .2 - 2700°K - CRI > 80
- .3 - 3000°K - CRI > 80
- .4 - 4000°K - CRI > 80

- .2 - 2700°K - CRI > 80
- .3 - 3000°K - CRI > 80
- .4 - 4000°K - CRI > 80

- .2 - 2700°K - CRI > 80
- .3 - 3000°K - CRI > 80
- .4 - 4000°K - CRI > 80

- .2 - 2700°K - CRI > 80
- .3 - 3000°K - CRI > 80
- .4 - 4000°K - CRI > 80

#### ▲ BEAM

- .01 - 10° SPOT
- .02 - 30° MEDIUM

- .01 - 10° SPOT
- .02 - 30° MEDIUM

- .07 - WALL WASHER
- .05 - DIFFUSED

- .07 - WALL WASHER
- .05 - DIFFUSED

# BRICK APPLIQUE MONO EMISSION



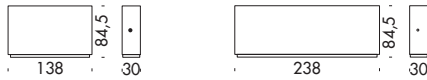
## PERFORMANCE DATA

TRUE POWER (W)	3.5	7.0
TRUE LUMENS (3000K)	454 (.05)	907 (.05)
TRUE LUMENS (4000K)	486 (.05)	972 (.05)
L90 LIFETIME (HRS)	70.000 (Ta 35°C)	70.000 (Ta 35°C)

## BUILD DATA

CLASS	I	I
NOMINAL VOLTAGE	220-240V 50/60Hz	220-240V 50/60Hz
POWER SUPPLY	INCLUDED ON-OFF	INCLUDED ON-OFF
EXTERNAL CABLE	SINGLE INPUT - NONE	SINGLE INPUT - NONE
PROTECTION RATING	IP65 - IK08	IP65 - IK08
OPENINGS	DIFFUSED	DIFFUSED

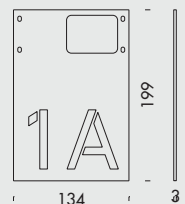
## DIMENSIONS



## CODE COMPOSITION

	30808	30809
● FINISH	.1 - ANTHRACITE .2 - PURE WHITE (RAL9010) .4 - ALU GREY (RAL9006) .8 - DARK BROWN	.1 - ANTHRACITE .2 - PURE WHITE (RAL9010) .4 - ALU GREY (RAL9006) .8 - DARK BROWN
■ LED COLOR	.2 - 2700°K - CRI > 80 .3 - 3000°K - CRI > 80 .4 - 4000°K - CRI > 80	.2 - 2700°K - CRI > 80 .3 - 3000°K - CRI > 80 .4 - 4000°K - CRI > 80
▲ BEAM	.05 - DIFFUSED	.05 - DIFFUSED

## ACCESSORIES



CUSTOM TAB  
(SPECIFY THE CUSTOM  
GRAPHIC DESIGN ALONG  
WITH ORDERS)

A0009



- .1 - ANTHRACITE
- .2 - PURE WHITE (RAL9010)
- .4 - ALU GREY (RAL9006)
- .8 - DARK BROWN



# BRICK APPLIQUE DOUBLE EMISSION



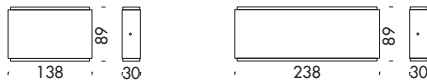
## PERFORMANCE DATA

TRUE POWER (W)	7.0	14.0
TRUE LUMENS (3000K)	908 (.05)	1814 (.05)
TRUE LUMENS (4000K)	972 (.05)	1944 (.05)
L90 LIFETIME (HRS)	70.000 (Ta 35°C)	70.000 (Ta 35°C)

## BUILD DATA

CLASS	I	I
NOMINAL VOLTAGE	220-240V 50/60Hz	220-240V 50/60Hz
POWER SUPPLY	INCLUDED ON-OFF	INCLUDED ON-OFF
EXTERNAL CABLE	SINGLE INPUT - NONE	SINGLE INPUT - NONE
PROTECTION RATING	IP65 - IK08	IP65 - IK08
OPENINGS	DIFFUSED	DIFFUSED

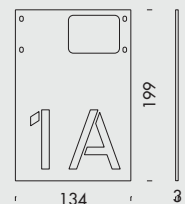
## DIMENSIONS



## CODE COMPOSITION

	30810	30811
● FINISH	.1 - ANTHRACITE .2 - PURE WHITE (RAL9010) .4 - ALU GREY (RAL9006) .8 - DARK BROWN	.1 - ANTHRACITE .2 - PURE WHITE (RAL9010) .4 - ALU GREY (RAL9006) .8 - DARK BROWN
■ LED COLOR	.2 - 2700°K - CRI > 80 .3 - 3000°K - CRI > 80 .4 - 4000°K - CRI > 80	.2 - 2700°K - CRI > 80 .3 - 3000°K - CRI > 80 .4 - 4000°K - CRI > 80
▲ BEAM	.05 - DIFFUSED	.05 - DIFFUSED

## ACCESSORIES



CUSTOM TAB  
(SPECIFY THE CUSTOM  
GRAPHIC DESIGN ALONG  
WITH ORDERS)

A0009



- .1 - ANTHRACITE
- .2 - PURE WHITE (RAL9010)
- .4 - ALU GREY (RAL9006)
- .8 - DARK BROWN

# BRICK BOLLARD



250

650

950

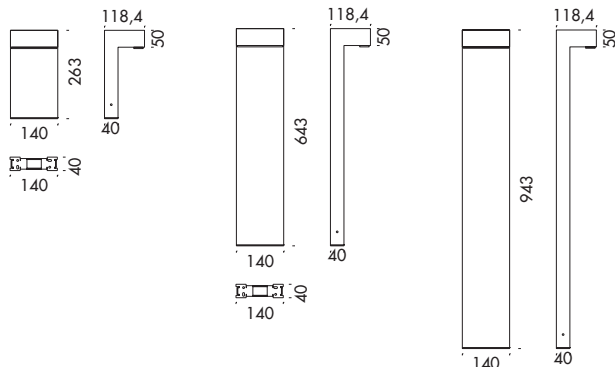
## PERFORMANCE DATA

TRUE POWER (W)	10.0	10.0	10.0
TRUE LUMENS (3000K)	823 (.64)	823 (.64)	868 (.65)
TRUE LUMENS (4000K)	857 (.64)	857 (.64)	904 (.65)
L90 LIFETIME (HRS)	70.000 (Ta 35°C)	70.000 (Ta 35°C)	70.000 (Ta 35°C)

## BUILD DATA

CLASS	I	I	I
NOMINAL VOLTAGE	220-240V 50/60Hz	220-240V 50/60Hz	220-240V 50/60Hz
POWER SUPPLY	INCLUDED ON-OFF	INCLUDED ON-OFF	INCLUDED ON-OFF
OVERVOLTAGE PROTECTION	10Kv	10Kv	10Kv
EXTERNAL CABLE	SINGLE INPUT 3-POLES NEOPRENE IP68 FAST CONNECTION	SINGLE INPUT 3-POLES NEOPRENE IP68 FAST CONNECTION	SINGLE INPUT 3-POLES NEOPRENE IP68 FAST CONNECTION
PROTECTION RATING	IP65 - IK08	IP65 - IK08	IP65 - IK08
OPENINGS	MONO EMISSION	MONO EMISSION	MONO EMISSION

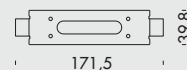
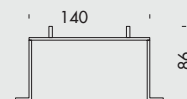
## DIMENSIONS



## CODE COMPOSITION

	60801	60802	60803
● FINISH	.1 - ANTHRACITE .2 - PURE WHITE (RAL9010) .4 - ALU GREY (RAL9006) .8 - DARK BROWN	.1 - ANTHRACITE .2 - PURE WHITE (RAL9010) .4 - ALU GREY (RAL9006) .8 - DARK BROWN	.1 - ANTHRACITE .2 - PURE WHITE (RAL9010) .4 - ALU GREY (RAL9006) .8 - DARK BROWN
■ LED COLOR	.2 - 2700°K - CRI > 80 .3 - 3000°K - CRI > 80 .4 - 4000°K - CRI > 80	.2 - 2700°K - CRI > 80 .3 - 3000°K - CRI > 80 .4 - 4000°K - CRI > 80	.2 - 2700°K - CRI > 80 .3 - 3000°K - CRI > 80 .4 - 4000°K - CRI > 80
▲ BEAM	.64 - MONOEMISSION	.64 - MONOEMISSION	.65 - TRANSVERSE ELLIPTICAL

## ACCESSORIES



COACH PLATE

A9904



GROUND MOUNT SPACER

A0120



# CLASS

CONCETTO ELEVATO E SENSIBILE, QUELLO DELLA LIBERTÀ.

TUTTAVIA, LA LIBERTÀ PUÒ ESSERE ANCHE QUELLA DI POTER ESPRIMERE LA PROPRIA IDEA DI PROGETTO CON UN PRODOTTO FLESSIBILE, CHE LA SAPPIA INTERPRETARE AL MEGLIO. IN FRANCESCONI ABBIAMO CREATO CLASS PROPRIO PER DARE AL LIGHTING DESIGNER LA LIBERTÀ DI ASSOCIARE I PIÙ DISPARATI TIPI DI FASCIO LUMINOSO E CREARE MOLTEPLICI POSSIBILITÀ ED EFFETTI. IL TUTTO IN UNA SOLUZIONE COMPATTA, AFFIDABILE, EFFICIENTE ED ELEGANTE.

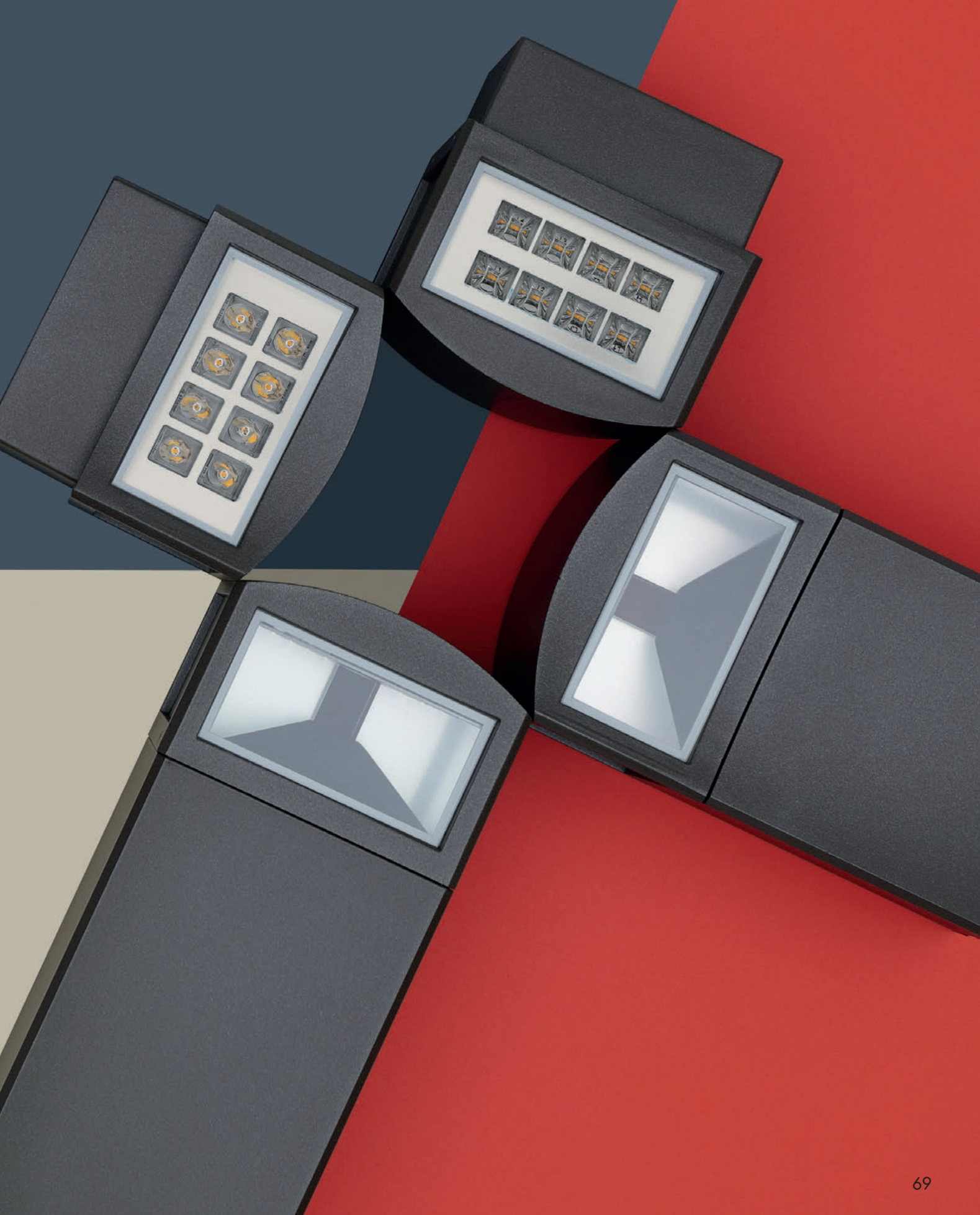
AT FRANCESCONI WE HAVE CREATED CLASS PRECISELY TO GIVE THE LIGHTING DESIGNER THE FREEDOM TO ASSOCIATE THE MOST VERSATILE TYPES OF LIGHT BEAMS AND CREATE MULTIPLE POSSIBILITIES AND EFFECTS. ALL IN A COMPACT, RELIABLE, EFFICIENT, AND ELEGANT LIGHT FIXTURE.

## COMMON FEATURES:

- STRUTTURA IN ALLUMINIO PRESSOFUSO ENAB46100.
- DOPPIA VERNICIATURA EXTRA RESISTENTE (TEST IN NEBBIA SALINA UNI ISO9227:2012)
- VITI A BRUGOLA IN ACCIAIO INOX A4.
- DIFFUSORE IN VETRO TEMPRATO EXTRACHIARO.
- APPARECCHIO PREDISPOSTO PER SINGOLA ENTRATA CAVO CON PASSACAVO IN GOMMA IP66 PER CAVI UNIPOLARI.
- GUARNIZIONI IN SILICONE.
- CONFORME ALLE NORME EN60598-1 E RELATIVE PARTI SECONDE.
  
- DIE CAST(ED) ENAB46100 ALUMINUM HOUSING.
- HIGH-RESISTANCE DOUBLE PAINTING PROCESS (UNI ISO9227:2012 SALINE TEST COMPLIANT).
- A4 STAINLESS STEEL SEALING ALLEN SCREWS.
- EXTRA CLEAR TEMPERED GLASS SCREEN.
- SINGLE-CABLE INPUT, RUBBER PASS CABLE IP66 FOR UNIPOLAIRE CABLES.
- SILICON GASKET.
- COMPLIANT EN60598-1 AND RELATED ANNEX.

## BOLLARD FEATURES:

- STRUTTURA DEL PALO IN ALLUMINIO ESTRUSO 6060T5.
- BASE DI FISSAGGIO IN ACCIAIO INOX 430.
- APPARECCHIO PREDISPOSTO PER SINGOLA ENTRATA PRE-CABLATO CON CAVO IN NEOPRENE E CONNETTORE RAPIDO ACQUA STOP IP68.
  
- 6060 T5 ALUMINIUM HOUSING
- STAINLESS STEEL 430 FIXING BASE.
- SINGLE-CABLE INPUT, PRE-ASSEMBLED WITH NEOPRENE CABLE AND IP68 WATER-STOP FAST CONNECTOR.

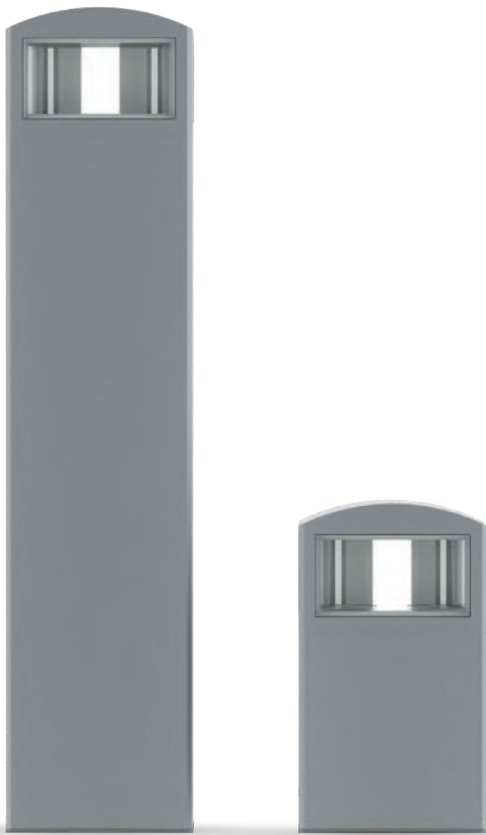




# THE VERY SAME CLASS...

CLASS, MA ANCHE CLASSIC:  
LA SEZIONE DEL CORPO-  
LAMPADA E L'AMPIO VANO  
TECNICO CONSENTONO IL  
MONTAGGIO DI OTTICHE MULTIPLE  
E DIVERSE L'UNA DALL'ALTRA,  
LA CUI ASSOCIAZIONE GENERA  
UNA GRANDE VARIETÀ DI  
COMBINAZIONI PER FAR SÌ CHE  
OGNI ESIGENZA PROGETTUALE  
TROVI LA PIÙ IDONEA FORMULA  
ILLUMINOTECNICA.

CLASS, BUT ALSO CLASSIC:  
THE BODY OF THE LAMP  
AND THE LARGE TECHNICAL  
COMPARTMENT ALLOW FOR THE  
ASSEMBLY OF MULTIPLE TYPES  
OF OPTICAL EQUIPMENT. THIS  
GENERATES A GREAT VARIETY  
OF COMBINATIONS TO ENSURE  
THAT EVERY DESIGN NEED FINDS  
THE MOST SUITABLE LIGHTING  
FORMULA.



---

## ...NOW REENGINEERED

CLASS È SICURAMENTE UNO DEI PRODOTTI FRANCESCONI CHE SI SONO DIMOSTRATI PIÙ COMPLETI FIN DALLE PRIME EDIZIONI, MA CIÒ NON CI HA IMPEDITO DI RIPROGETTARNE TUTTA LA COMPONENTISTICA INTERNA E L'ELETTRONICA, CHE HANNO RICEVUTO UNA RIMODULAZIONE E UN'OTTIMIZZAZIONE TALE DA POTER FARE PENSARE A UN PRODOTTO INTERAMENTE NUOVO: TUTTE LE SORGENTI SONO STATE RIPROGETTATE E RINNOVATE CON APPLICAZIONI LED A ELEVATA EFFICIENZA, LA CUI LUCE VIENE AMPLIFICATA DA ECCELLENTI RIFLETTORI IN ALLUMINIO E SCHERMATA DA VETRI TEMPRATI EXTRA-CHIARI A BASSO CONTENUTO DI PIOMBO.

CLASS IS CERTAINLY ONE OF THE FRANCESCONI PRODUCTS THAT HAS PROVED TO BE MORE COMPLETE SINCE ITS FIRST EDITION. HOWEVER, THIS HAS NOT PREVENTED US FROM REDESIGNING ALL OF ITS INTERNAL COMPONENTS AND ELECTRONICS. CLASS'S COMPONENTS HAVE BEEN REMODELED AND OPTIMIZED TO BECOME AN ALMOST ENTIRELY NEW PRODUCT. ALL SOURCES HAVE BEEN REDESIGNED AND RENEWED WITH HIGH EFFICIENCY LED EQUIPMENT, WHOSE LIGHT IS AMPLIFIED BY EXCELLENT ALUMINUM REFLECTORS AND FILTERED BY AN EXTRA-CLEAR TEMPERED GLASS WITH LOW LEAD CONTENT.

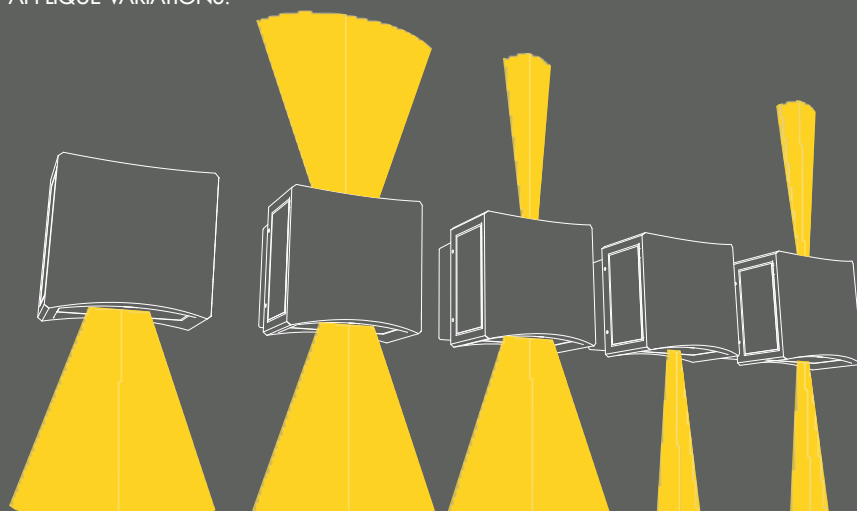


# HOW TO DESIGN YOUR LIGHT

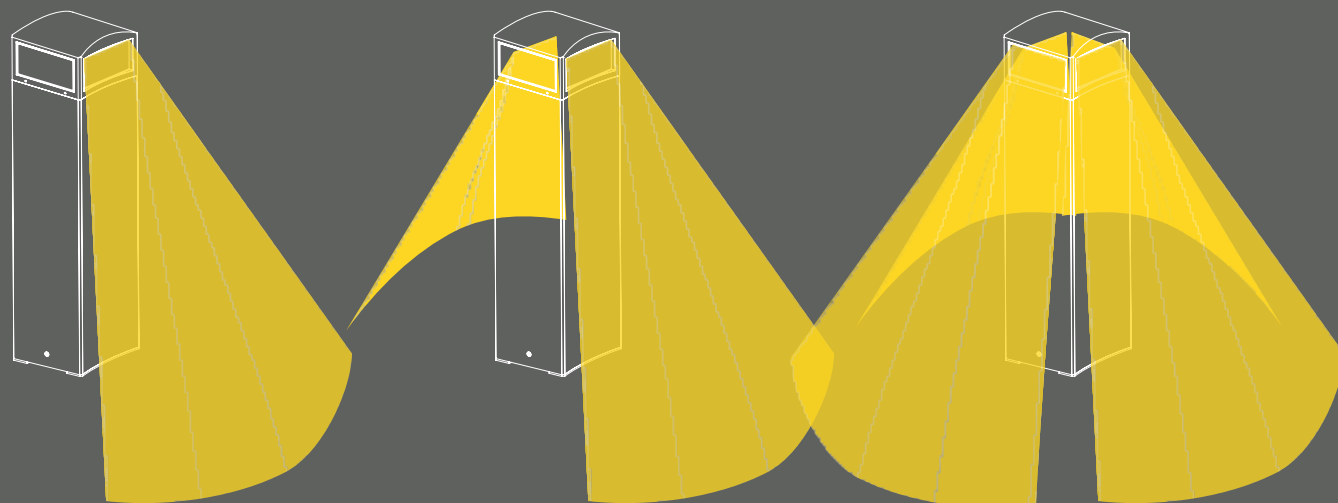
LA GRANDE FLESSIBILITÀ COSTRUTTIVA DI CLASS PERMETTE UNA MOLTIPLICITÀ DI COMBINAZIONI LUMINOSE, PER DARE CORPO ALLA VOSTRA VISIONE DI LUCE SENZA COMPROMESSI, SIA NEL CASO IN CUI DESIDERASTE FASCI STRETTI E D'ACCENTO O CHE PREFERIATE EMISSIONI AMPIE E DIFFUSE, CHE SIATE INTERESSATI ALLE VERSIONI BOLLARD O VOGLIATE ILLUMINARE LE PARETI DEL VOSTRO PROGETTO CON SOLUZIONI AD APPLIQUE.

THE GREAT FLEXIBILITY OF CLASS PROVIDES A MULTITUDE OF LIGHT COMBINATIONS, TO GIVE BODY TO YOUR VISION OF LIGHT, WHETHER YOU WANT NARROW ACCENT BEAMS OR YOU PREFER WIDE AND DIFFUSED EMISSIONS, OR YOU ARE INTERESTED IN THE BOLLARD VERSIONS. OR YOU WANT TO ILLUMINATE YOUR WALLS WITH APPLIQUE STYLE LAMPS.

## APPLIQUE VARIATIONS:



## BOLLARD VARIATIONS:









# CLASS MINI APPLIQUE



## PERFORMANCE DATA

TRUE POWER (W) 17.0  
 TRUE LUMENS (3000K) 1230 (.01)  
 TRUE LUMENS (4000K) 1275 (.01)  
 L90 LIFETIME (HRS) 40.000 (T<sub>a</sub> 35°C)

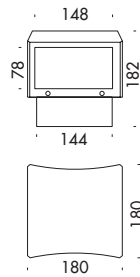
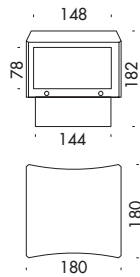
33.0  
 2460 (.01)  
 2555 (.01)  
 40.000 (T<sub>a</sub> 35°C)

## BUILD DATA

CLASS I  
 NOMINAL VOLTAGE 220-240V 50/60Hz  
 POWER SUPPLY INCLUDED ON-OFF  
 EXTERNAL CABLE SINGLE INPUT - NONE  
 PROTECTION RATING IP65 - IK08  
 EMISSION SINGLE EMISSION

I  
 220-240V 50/60Hz  
 INCLUDED ON-OFF  
 SINGLE INPUT - NONE  
 IP65 - IK08  
 DOUBLE EMISSION

## DIMENSIONS



## CODE COMPOSITION



### ● FINISH

- .1 - ANTHRACITE
- .2 - PURE WHITE (RAL9010)
- .4 - ALU GREY (RAL9006)
- .8 - DARK BROWN

### ■ LED COLOR

- .2 - 2700°K - CRI > 80
- .3 - 3000°K - CRI > 80
- .4 - 4000°K - CRI > 80

### ▲ BEAM

- .01 - 10° SPOT
- .36 - 25° MEDIUM
- .37 - 115° x 20° ELLIPTICAL
- .34 - 65° WIDE



- .1 - ANTHRACITE
- .2 - PURE WHITE (RAL9010)
- .4 - ALU GREY (RAL9006)
- .8 - DARK BROWN

- .2 - 2700°K - CRI > 80
- .3 - 3000°K - CRI > 80
- .4 - 4000°K - CRI > 80

- .01 - 10° SPOT
- .36 - 25° MEDIUM
- .37 - 115° x 20° ELLIPTICAL
- .34 - 65° WIDE



# CLASS MINI APPLIQUE DIRECTIONAL



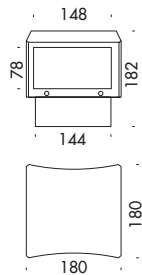
## PERFORMANCE DATA

TRUE POWER (W)	11.0
TRUE LUMENS (3000K)	91 (.00)
TRUE LUMENS (4000K)	93 (.00)
L90 LIFETIME (HRS)	60.000 (Ta 35°C)

## BUILD DATA

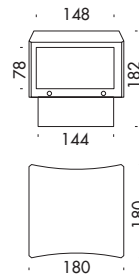
CLASS	I
NOMINAL VOLTAGE	220-240V 50/60Hz
POWER SUPPLY	INCLUDED ON-OFF
EXTERNAL CABLE	SINGLE INPUT - NONE
PROTECTION RATING	IP65 - IK08
EMISSION	SINGLE EMISSION

## DIMENSIONS



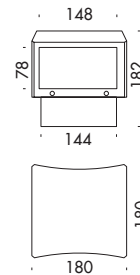
TRUE POWER (W)	22.0
TRUE LUMENS (3000K)	182 (.00)
TRUE LUMENS (4000K)	196 (.00)
L90 LIFETIME (HRS)	60.000 (Ta 35°C)

CLASS	I
NOMINAL VOLTAGE	220-240V 50/60Hz
POWER SUPPLY	INCLUDED ON-OFF
EXTERNAL CABLE	SINGLE INPUT - NONE
PROTECTION RATING	IP65 - IK08
EMISSION	DOUBLE EMISSION



TRUE POWER (W)	11.0 + 17.0
TRUE LUMENS (3000K)	91 + 1160 (.00 + 72)
TRUE LUMENS (4000K)	93 + 1205 (.00 + 72)
L90 LIFETIME (HRS)	60.000 (Ta 35°C)

CLASS	I
NOMINAL VOLTAGE	220-240V 50/60Hz
POWER SUPPLY	INCLUDED ON-OFF
EXTERNAL CABLE	SINGLE INPUT - NONE
PROTECTION RATING	IP65 - IK08
EMISSION	DOUBLE EMISSION



## CODE COMPOSITION



● FINISH	.1 - ANTHRACITE .2 - PURE WHITE (RAL9010) .4 - ALU GREY (RAL9006) .8 - DARK BROWN
■ LED COLOR	.2 - 2700°K - CRI > 80 .3 - 3000°K - CRI > 80 .4 - 4000°K - CRI > 80
▲ BEAM	.00 - 3° SPOT



● FINISH	.1 - ANTHRACITE .2 - PURE WHITE (RAL9010) .4 - ALU GREY (RAL9006) .8 - DARK BROWN
■ LED COLOR	.2 - 2700°K - CRI > 80 .3 - 3000°K - CRI > 80 .4 - 4000°K - CRI > 80
▲ BEAM	.00 - 3° SPOT



● FINISH	.1 - ANTHRACITE .2 - PURE WHITE (RAL9010) .4 - ALU GREY (RAL9006) .8 - DARK BROWN
■ LED COLOR	.2 - 2700°K - CRI > 80 .3 - 3000°K - CRI > 80 .4 - 4000°K - CRI > 80
▲ BEAM	.25 - 3° SPOT + 65° WIDE

# CLASS MINI BOLLARD 330



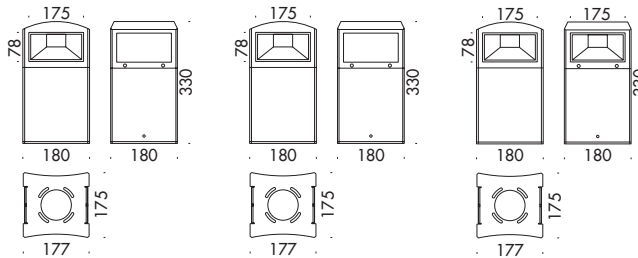
## PERFORMANCE DATA

TRUE POWER (W)	37.0	37.0	37.0
TRUE LUMENS (3000K)	374 (.64)	901 (.67)	1553 (.68)
TRUE LUMENS (4000K)	390 (.64)	938 (.67)	1618 (.68)
L90 LIFETIME (HRS)	70.000 (Ta 35°C)	70.000 (Ta 35°C)	70.000 (Ta 35°C)

## BUILD DATA

CLASS	I	I	I
NOMINAL VOLTAGE	220-240V 50/60Hz	220-240V 50/60Hz	220-240V 50/60Hz
POWER SUPPLY	INCLUDED ON-OFF	INCLUDED ON-OFF	INCLUDED ON-OFF
OVERVOLTAGE PROTECTION	10KV	10KV	10KV
EXTERNAL CABLE	SINGLE INPUT	SINGLE INPUT	SINGLE INPUT
	3-POLES NEOPRENE	3-POLES NEOPRENE	3-POLES NEOPRENE
	IP68 FAST CONNECTION	IP68 FAST CONNECTION	IP68 FAST CONNECTION
PROTECTION RATING	IP65 - IK08	IP65 - IK08	IP65 - IK08
EMISSION	SINGLE	DOUBLE	CROSS

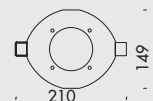
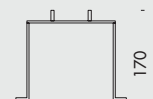
## DIMENSIONS



## CODE COMPOSITION

	61101	61103	61105
● FINISH	.1 - ANTHRACITE .4 - ALU GREY (RAL9006) .8 - DARK BROWN	.1 - ANTHRACITE .4 - ALU GREY (RAL9006) .8 - DARK BROWN	.1 - ANTHRACITE .4 - ALU GREY (RAL9006) .8 - DARK BROWN
■ LED COLOR	.2 - 2700°K - CRI > 80 .3 - 3000°K - CRI > 80 .4 - 4000°K - CRI > 80	.2 - 2700°K - CRI > 80 .3 - 3000°K - CRI > 80 .4 - 4000°K - CRI > 80	.2 - 2700°K - CRI > 80 .3 - 3000°K - CRI > 80 .4 - 4000°K - CRI > 80
▲ BEAM	.64 - SINGLE EMISSION	.67 - DOUBLE EMISSION	.68 - CROSS EMISSION

## ACCESSORIES



COACH PLATE

A2007

# CLASS MINI BOLLARD 805



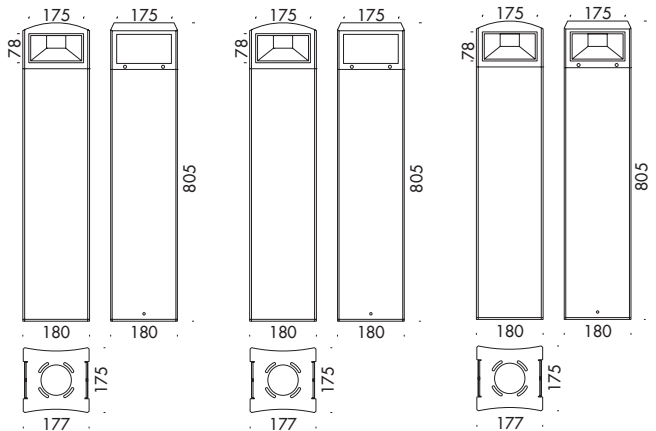
## PERFORMANCE DATA

TRUE POWER (W)	37.0	37.0	37.0
TRUE LUMENS (3000K)	374 (.64)	901 (.67)	1553 (.68)
TRUE LUMENS (4000K)	390 (.64)	938 (.67)	1618 (.68)
L90 LIFETIME (HRS)	70.000 (Ta 35°C)	70.000 (Ta 35°C)	70.000 (Ta 35°C)

## BUILD DATA

CLASS	I	I	I
NOMINAL VOLTAGE	220-240V 50/60Hz	220-240V 50/60Hz	220-240V 50/60Hz
POWER SUPPLY INCLUDED ON-OFF	10KV	10KV	10KV
OVERVOLTAGE PROTECTION	SINGLE INPUT	SINGLE INPUT	SINGLE INPUT
EXTERNAL CABLE	3-POLES NEOPRENE IP68 FAST CONNECTION	3-POLES NEOPRENE IP68 FAST CONNECTION	3-POLES NEOPRENE IP68 FAST CONNECTION
PROTECTION RATING	IP65 - IK08	IP65 - IK08	IP65 - IK08
EMISSION	SINGLE	DOUBLE	CROSS

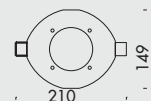
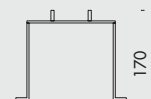
## DIMENSIONS



## CODE COMPOSITION

	61102	61104	61106
● FINISH	.1 - ANTHRACITE .4 - ALU GREY (RAL9006) .8 - DARK BROWN	.1 - ANTHRACITE .4 - ALU GREY (RAL9006) .8 - DARK BROWN	.1 - ANTHRACITE .4 - ALU GREY (RAL9006) .8 - DARK BROWN
■ LED COLOR	.2 - 2700°K - CRI > 80 .3 - 3000°K - CRI > 80 .4 - 4000°K - CRI > 80	.2 - 2700°K - CRI > 80 .3 - 3000°K - CRI > 80 .4 - 4000°K - CRI > 80	.2 - 2700°K - CRI > 80 .3 - 3000°K - CRI > 80 .4 - 4000°K - CRI > 80
▲ BEAM	.64 - SINGLE EMISSION	.67 - DOUBLE EMISSION	.68 - CROSS EMISSION

## ACCESSORIES



COACH PLATE

A2007



# EGO

ALCUNE APPLICAZIONI PONGONO GLI APPARECCHI DI ILLUMINAZIONE IN CONDIZIONI TANTO ESTREME CHE LA PROGETTAZIONE DEVE TENERE CONTO DI QUESTE CRITICITÀ SIN DALLE SUE PRIME FASI, CON SCELTE COSTRUTTIVE IDONEE E MATERIALI ADEGUATI. EGO È UN PRODOTTO ALTAMENTE RAPPRESENTATIVO DI QUESTO APPROCCIO: UTILIZZA UNA STRUTTURA IN ACCIAIO INOX (ELETTROLUCIDATO SU RICHIESTA) PER ARRIVARE DOVE ALTRI APPARECCHI NON POSSONO, CON QUALITÀ ANTICORROSIVE UNICHE PER TOGLIERTI OGNI GRATTACAPO. E IN QUESTO CASO LE DIMENSIONI CONTANO: GRAZIE ALLA SUA COMPATTEZZA, EGO PUÒ RESISTERE AD ELEVATE PRESSIONI, COME QUELLE DI UNA GETTATA IN OPERA O ILLUMINAZIONI IN SOMMERSIONE.

SOMETIMES LIGHT FIXTURES ARE NEEDED IN SPACES WITH EXTREME WEATHER CONDITIONS, SUCH AS ON A MOVIE SET OR AN UNDERWATER LOCATION. IN THESE CASES, EXTREME WEATHER CONDITIONS MUST BE TAKEN INTO ACCOUNT FROM THE VERY BEGINNING STAGES OF PRODUCT DESIGN. EGO IS A PRODUCT THAT HIGHLY REPRESENTS THIS APPROACH: IT USES A STAINLESS-STEEL STRUCTURE (ELECTROPOLISHED ON REQUEST) TO REACH LIMITS THAT OTHER APPLIANCES CANNOT. IT HAS UNIQUE ANTI-CORROSIVE QUALITIES AND THANKS TO ITS COMPACTNESS, EGO CAN WITHSTAND INTENSE WEATHER CONDITIONS.

## COMMON FEATURES:

- STRUTTURA IN ACCIAIO INOX 316L (A RICHIESTA TRATTAMENTO DI ELETTROLUCIDATURA).
- VITI A BRUGOLA IN ACCIAIO INOX A4.
- DIFFUSORE IN VETRO TEMPRATO EXTRACHIARO.
- APPARECCHIO PREDISPOSTO PER SINGOLA ENTRATA PRE-CABLATO CON CAVO IN NEOPRENE E CONNETTORE RAPIDO ACQUA STOP IP68 (5 MT DI CAVO NELLE VERSIONI IMMERSIONE).
- GUARNIZIONI IN SILICONE.
- CONFORME ALLE NORME EN60598-1 E RELATIVE PARTI SECONDE
  
- MARINE GRADE STAINLESS STEEL 316L HOUSING (GALVANIZED TREATMENT ON REQUEST).
- A4 STAINLESS STEEL SEALING ALLEN SCREWS.
- EXTRA CLEAR TEMPERED GLASS SCREEN.
- SINGLE-CABLE INPUT, PRE-ASSEMBLED WITH NEOPRENE CABLE AND IP68 WATER-STOP FAST CONNECTOR.
- SILICON GASKET.
- COMPLIANT EN60598-1 AND RELATED ANNEX.

## INGROUND RECESSED FEATURES

- CONTROCASSA IN POLIPROPILENE.
- RECESSING BOX IN POLYPROPYLENE

## FLOODLIGHT FEATURES:

- STAFFA IN ACCIAIO INOX 316L (A RICHIESTA TRATTAMENTO DI ELETTROLUCIDATURA).
- MARINE GRADE STAINLESS STEEL 316L BRACKET (GALVANIZED TREATMENT ON REQUEST).

## UNDERWATER RECESSED FEATURES:

- CONTROCASSA IN POLIPROPILENE CON RACCORDO PER TUBI CORRUGATI DIAM. 20MM (EGO) O 25MM (EGOMAXI).
- APPARECCHIO PREDISPOSTO PER SINGOLA ENTRATA PRE-CABLATO CON 5 METRI DI CAVO IN NEOPRENE.
  
- RECESSING BOX IN POLYPROPYLENE WITH JOINT FOR CORRUGATE PIPE DIAM. 20MM (EGO) OR 25MM (EGOMAXI).
- SINGLE-CABLE INPUT, PRE-ASSEMBLED WITH 5 MTS OF NEOPRENE CABLE.



# UNDER THE HOOD

A UN PRIMO ACCHITO PUÒ SEMBRARE UNA VISIERA DECORATIVA, MA L'ACCESSORIO ANTIABBAGLIAMENTO ASSOLVE ALLA SUA FUNZIONE IN MANIERA EGREGIA: LA POTENZA DI EGO VIENE IN QUESTO MODO RISERVATA TUTTA AL SOGGETTO DA ILLUMINARE, E NON GENERA FASTIDIOSI ABBAGLIAMENTI NELL'OSSERVATORE.

AT FIRST GLANCE IT MAY SEEM LIKE A DECORATIVE VISOR, BUT INSTEAD IT IS AN ANTI-GLARE ACCESSORY, AND IT DOES ITS JOB WELL. THIS WAY, EGO ILLUMINATES ITS SUBJECT AND DOES NOT GENERATE AN ANNOYING GLARE FOR ITS OBSERVER.



# THERE'S ROOM FOR YOU

CHI SI OCCUPA DI INGEGNERIA PER L'EDILIZIA O ARCHITETTURA SA BENE CHE I MATERIALI RIVESTONO UN RUOLO IMPORTANTISSIMO NELLA SCELTA DI COME COSTRUIRE E COME ILLUMINARE. TROPPO SPESSO, CHI PROGETTA L'ILLUMINAZIONE VEDE INVECE IL PRODOTTO IN UNA CONDIZIONE IDEALE E NON PRAGMATICA, SENZA LE LIMITAZIONI CHE L'AMBIENTE IN CUI SI TROVA A OPERARE IMPONE, COL RISULTATO CHE SPESSO UNA CONTROCASSA IN MATERIALE PLASTICA VIENE DEFORMATA O ADDIRITTURA SPACCATA DURANTE LA GETTATA CEMENTIZIA. EGO, AL CONTRARIO, È IN ACCIAIO DENTRO E FUORI: LE CONTROCASSE INOX GARANTISCONO L'INDEFORMABILITÀ DEL VOLUME ANCHE IN OPERA E MANTENGONO IL PROIETTORE AL RIPARO.

ANYONE WHO HAS BEEN INVOLVED IN BUILDING ENGINEERING OR ARCHITECTURE, KNOWS THAT MATERIALS PLAY A VERY IMPORTANT ROLE IN DECIDING HOW TO BUILD SOMETHING AND HOW TO LIGHT A SPACE. TOO OFTEN, THOSE WHO DESIGN LIGHTING VISUALIZE THE PRODUCT IN IDEAL CONDITIONS, WITHOUT CONSIDERING THE LIMITATIONS THAT THE ENVIRONMENT IN WHICH IT OPERATES IMPOSES. THE RESULT BEING THAT OFTEN A PLASTIC OUTER CASING IS DEFORMED OR EVEN SPLIT DURING CONCRETE CASTING. EGO, ON THE OTHER HAND, IS MADE OF STEEL INSIDE AND OUT: THE STAINLESS-STEEL OUTER CASINGS GUARANTEE DURABILITY EVEN WHEN INSTALLED AND KEEP THE LIGHT PROTECTED.





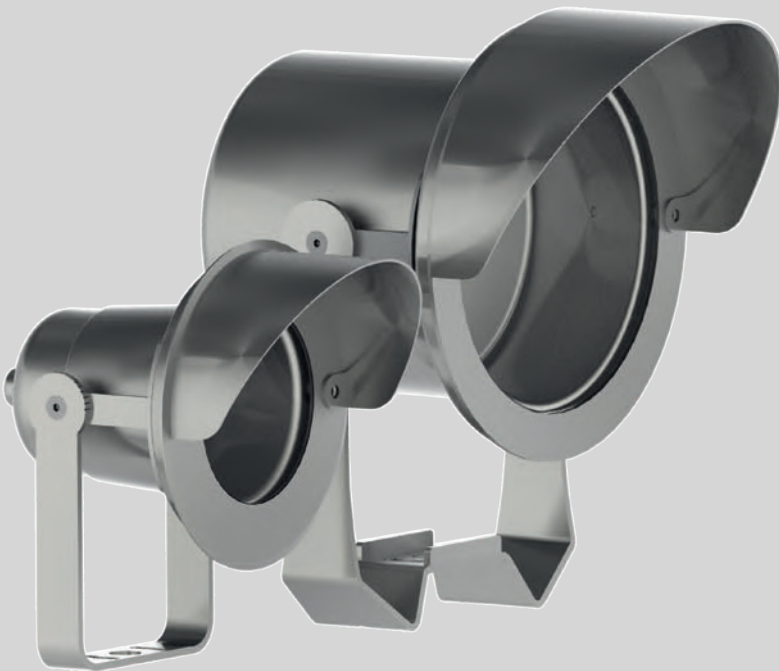
# STAINLESS, FEARLESS

I PRODOTTI DELLA SERIE EGO SONO ECCEZIONALMENTE RIFINITI E IMPREZIOSITI DALL'UTILIZZO DELL'ACCIAIO, MA LA NOSTRA NON È SOLO UNA SCELTA ESTETICA: ABBIAMO UTILIZZATO L'ACCIAIO COME MATERIALE D'ELEZIONE PER RIUSCIRE A MANTENERE IL PRODOTTO PIÙ STABILE E AFFIDABILE NEL TEMPO. LA QUALITÀ DELL'INOX 316L RIESCE A GESTIRE CON GRANDE CURA LE PROBLEMATICHE RELATIVE A UN'ATMOSFERA PROBLEMATICA O ALL'IMMERSIONE, RENDENDO EGO LA SCELTA MIGLIORE PER QUESTO TIPO DI INSTALLAZIONE.

THE PRODUCTS OF THE EGO SERIES ARE BEAUTIFULLY EMBELLISHED WITH STEEL. THIS IS NOT JUST FOR AESTHETIC REASONS. IN FACT, WE HAVE TURNED TO STEEL AS THE MATERIAL OF CHOICE TO KEEP PRODUCTS IN GOOD CONDITION EVEN IN BAD WEATHER. THE QUALITY OF 316L STAINLESS STEEL MANAGES TO HANDLE PROBLEMS RELATED TO PROBLEMATIC WEATHER, MAKING EGO THE BEST CHOICE FOR THIS TYPE OF INSTALLATION.



# A BRIGHT EGO FITS EVERYWHERE



EGO È UN PRODOTTO DI ECCELLENZA ED È LA SCELTA OBBLIGATA PER TUTTE QUELLE APPLICAZIONI IN CUI SERVA UN PRODOTTO AFFIDABILE, COMPATTO E PERFORMANTE. PER QUESTE RAGIONI VORREMMO DARGLI LA POSSIBILITÀ DI ESSERE UTILIZZATO IN OGNI CIRCOSTANZA E PER OGNI APPLICAZIONE: ABBIAMO DI CONSEGUENZA DOTATO LA COLLEZIONE DI ACCESSORI IDONEI AL MONTAGGIO SUPERFICIALE, INCASSATO, SOSPESO, PER DIVERSI TIPI DI SUPPORTO E MATERIALE, PERCHÉ LE SUE INCREDIBILI QUALITÀ POSSANO TROVARE IMPIEGO IN OGNUNA DELLE SITUAZIONI ILLUMINOTECNICHE CHE PROGETTERETE.

EGO IS A PRODUCT OF EXCELLENCE AND IS THE OBVIOUS CHOICE FOR ALL SPACES THAT REQUIRE COMPACT, RELIABLE, AND WEATHER RESISTANT LIGHTING. WE HAVE CONSEQUENTLY EQUIPPED THE EGO COLLECTION WITH ACCESSORIES SUITABLE FOR MANY DIFFERENT TYPES OF INSTALLATION, SO THAT IT CAN BE USED NEARLY ANYWHERE.













# EGO & EGO MAXI RECESSED



EGO



EGO MAXI

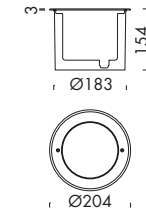
## PERFORMANCE DATA

TRUE POWER (W)	9
TRUE LUMENS (3000K)	1134 (.11)
TRUE LUMENS (4000K)	1171 (.11)
L90 LIFETIME (HRS)	55.000 - T <sub>a</sub> 35°C

## BUILD DATA

CLASS	I
NOMINAL VOLTAGE	220-240V 50/60Hz
POWER SUPPLY	INCLUDED ON-OFF
EXTERNAL CABLE	SINGLE INPUT
	3-POLES NEOPRENE
	IP68 FAST CONNECTION
PROTECTION RATING	IP67 - IK08
MAX LOAD	1500KG (WALK OVER)

## DIMENSIONS



## CODE COMPOSITION



● FINISH	.6 - AISI 316L S.STEEL
■ LED COLOR	.2 - 2700°K - CRI > 80 .3 - 3000°K - CRI > 80 .4 - 4000°K - CRI > 80
▲ BEAM	.07 - WALL WASHER .11 - 12° SPOT .12 - 24° MEDIUM .13 - 38° WIDE



● FINISH	.6 - AISI 316L S.STEEL
■ LED COLOR	.2 - 2700°K - CRI > 80 .3 - 3000°K - CRI > 80 .4 - 4000°K - CRI > 80
▲ BEAM	.11 - 12° SPOT .12 - 24° MEDIUM .13 - 38° WIDE



# EGO & EGO MAXI FLOODLIGHT



EGO W



EGO MAXI W



EGO RGB+W  
CORE



EGO MAXI RGB+W  
PRO (ON-BOARD DMX)

## PERFORMANCE DATA

TRUE POWER (W)  
TRUE LUMENS (3000K)  
TRUE LUMENS (4000K)  
L90 LIFETIME (HRS)

9  
1124 (.11)  
1171 (.11)  
55.000 - T<sub>a</sub> 35°C

12  
1416 (.11)  
1476 (.11)  
55.000 - T<sub>a</sub> 35°C

12 (ALL COLORS)  
R=33, G=84,  
B=20, W=116 (6500K)  
90.000 - T<sub>a</sub> 35°C

36 (ALL COLORS)  
R=100, G=251,  
B=61, W=347 (6500K)  
90.000 - T<sub>a</sub> 35°C

## BUILD DATA

CLASS  
NOMINAL VOLTAGE  
POWER SUPPLY  
EXTERNAL CABLE

I  
220-240V 50/60Hz  
INCLUDED ON-OFF  
SINGLE INPUT  
3-POLES NEOPRENE  
IP68 FAST CONNECTION  
IP67 - IK07

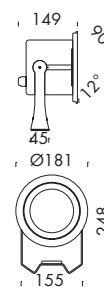
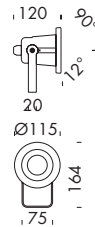
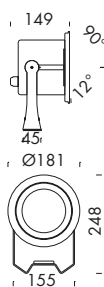
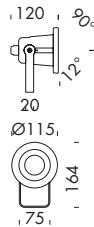
I  
220-240V 50/60Hz  
INCLUDED ON-OFF  
SINGLE INPUT  
3-POLES NEOPRENE  
IP68 FAST CONNECTION  
IP67 - IK07

III  
24V DC - 4xPWM-CV  
SEE END OF SECTION  
SINGLE INPUT  
6-POLES FEP+RUBBER  
IP68 FAST CONNECTION  
IP67 - IK07

III  
24V DC - DMX (RDM)  
SEE END OF SECTION  
SINGLE INPUT  
5-POLES FEP+RUBBER  
IP68 FAST CONNECTION  
IP67 - IK07

PROTECTION RATING

## DIMENSIONS

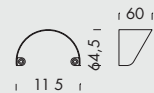


## ACCESSORIES



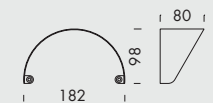
STAINLESS STEEL PEG

A9903



STAINLESS STEEL VISOR  
MODEL EGO  
(TO BE ORDERED ALONG  
WITH THE PRODUCT)

A0413



STAINLESS STEEL VISOR  
MODEL EGO MAXI  
(TO BE ORDERED ALONG  
WITH THE PRODUCT)

A0414

## CODE COMPOSITION

	40401	40423	40404	40425
● FINISH	.6 - AISI 316L S.STEEL	.6 - AISI 316L S.STEEL	.6 - AISI 316L S.STEEL	.6 - AISI 316L S.STEEL
■ LED COLOR	.2 - 2700°K - CRI > 80 .3 - 3000°K - CRI > 80 .4 - 4000°K - CRI > 80	.2 - 2700°K - CRI > 80 .3 - 3000°K - CRI > 80 .4 - 4000°K - CRI > 80	.5 RGB + W	.5 RGB + W
▲ BEAM	.11 - 12° SPOT .12 - 24° MEDIUM .13 - 38° WIDE	.11 - 12° SPOT .12 - 24° MEDIUM .13 - 38° WIDE	.01 - 10° SPOT .36 - 25° MEDIUM .32 - 45° WIDE .38 - 10° x 40°	.01 - 10° SPOT .36 - 25° MEDIUM .32 - 45° WIDE .38 - 10° x 40°

# EGO & EGO MAXI UNDERWATER WHITE



EGO



EGO MAXI



EGO



EGO MAXI

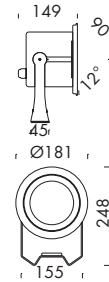
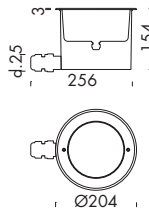
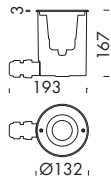
## PERFORMANCE DATA

	9	12	9	12
TRUE POWER (W)				
TRUE LUMENS (3000K)	1124 (.11)	1416 (.11)	1124 (.11)	1416 (.11)
TRUE LUMENS (4000K)	1171 (.11)	1476 (.11)	1171 (.11)	1476 (.11)
L90 LIFETIME (HRS)	55.000 - T <sub>a</sub> 50°C	55.000 - T <sub>a</sub> 50°C	55.000 - T <sub>a</sub> 50°C	55.000 - T <sub>a</sub> 50°C

## BUILD DATA

	III	III	III	III
CLASS	III	III	III	III
NOMINAL VOLTAGE	24V DC - DIMMABLE	24V DC - DIMMABLE	24V DC - DIMMABLE	24V DC - DIMMABLE
POWER SUPPLY	SEE END OF SECTION	SEE END OF SECTION	SEE END OF SECTION	SEE END OF SECTION
EXTERNAL CABLE	SINGLE INPUT	SINGLE INPUT	SINGLE INPUT	SINGLE INPUT
PROTECTION RATING	2-POLES NEOPRENE 5MTS IP68 - 3MT.	2-POLES NEOPRENE 5MTS IP68 - 3MT.	2-POLES NEOPRENE 5MTS IP68 - 3MT.	2-POLES NEOPRENE 5MTS IP68 - 3MT.

## DIMENSIONS



## CODE COMPOSITION

	50401	50422	50405	50426
● FINISH	.6 - AISI 316L S. STEEL	.6 - AISI 316L S. STEEL	.6 - AISI 316L S. STEEL	.6 - AISI 316L S. STEEL
■ LED COLOR	.3 - 3000°K - CRI > 80 .4 - 4000°K - CRI > 80	.3 - 3000°K - CRI > 80 .4 - 4000°K - CRI > 80	.3 - 3000°K - CRI > 80 .4 - 4000°K - CRI > 80	.3 - 3000°K - CRI > 80 .4 - 4000°K - CRI > 80
▲ BEAM	.11 - 12° SPOT .12 - 24° MEDIUM .13 - 38° WIDE	.11 - 12° SPOT .12 - 24° MEDIUM .13 - 38° WIDE	.11 - 12° SPOT .12 - 24° MEDIUM .13 - 38° WIDE	.11 - 12° SPOT .12 - 24° MEDIUM .13 - 38° WIDE

# EGO & EGO MAXI UNDERWATER RGB+W



**EGO**

CORE



**EGO MAXI**

PRO (ON-BOARD DMX)



**EGO**

CORE



**EGO MAXI**

PRO (ON-BOARD DMX)

**PERFORMANCE DATA**

TRUE POWER (W)  
TRUE LUMENS (3000K)  
TRUE LUMENS (4000K)  
L90 LIFETIME (HRS)

12 (ALL COLORS)  
R=33, G=84,  
B=20, W=116 (6500K)  
90.000 - T<sub>a</sub> 35°C

36 (ALL COLORS)  
R=100, G=251,  
B=61, W=347 (6500K)  
90.000 - T<sub>a</sub> 35°C

12 (ALL COLORS)  
R=33, G=84,  
B=20, W=116 (6500K)  
90.000 - T<sub>a</sub> 35°C

36 (ALL COLORS)  
R=100, G=251,  
B=61, W=347 (6500K)  
90.000 - T<sub>a</sub> 35°C

**BUILD DATA**

CLASS  
NOMINAL VOLTAGE  
POWER SUPPLY  
EXTERNAL CABLE

III  
24V DC - 4 x PWM-CV  
SEE END OF SECTION  
SINGLE INPUT  
6-POLES  
FEP + RUBBER 5MTS  
IP68 - 3MT

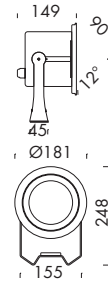
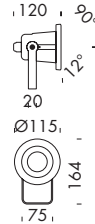
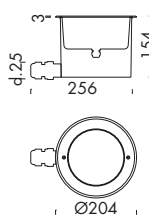
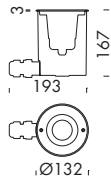
III  
24V DC - DMX (RDM)  
SEE END OF SECTION  
SINGLE INPUT  
5-POLES  
FEP + RUBBER 5MTS  
IP68 - 3MT

III  
24V DC - 4 x PWM-CV  
SEE END OF SECTION  
SINGLE INPUT  
6-POLES  
FEP + RUBBER 5MTS  
IP68 - 3MT

III  
24V DC - DMX (RDM)  
SEE END OF SECTION  
SINGLE INPUT  
5-POLES  
FEP + RUBBER 5MTS  
IP68 - 3MT

PROTECTION RATING

**DIMENSIONS**



**CODE COMPOSITION**



● FINISH

.6 - AISI 316L S. STEEL

.6 - AISI 316L S. STEEL

.6 - AISI 316L S. STEEL

.6 - AISI 316L S. STEEL

■ LED COLOR

.5 - RGB+W

.5 - RGB+W

.5 - RGB+W

.5 - RGB+W

▲ BEAM

.01 - 10° SPOT  
.36 - 25° MEDIUM  
.32 - 45° WIDE  
.38 - 10° x 40°

.01 - 10° SPOT  
.20 - 20° MEDIUM  
.58 - 7° x 30° ELLIPTICAL

.01 - 10° SPOT  
.36 - 25° MEDIUM  
.32 - 45° WIDE  
.38 - 10° x 40°

.01 - 10° SPOT  
.20 - 20° MEDIUM  
.58 - 7° x 30° ELLIPTICAL

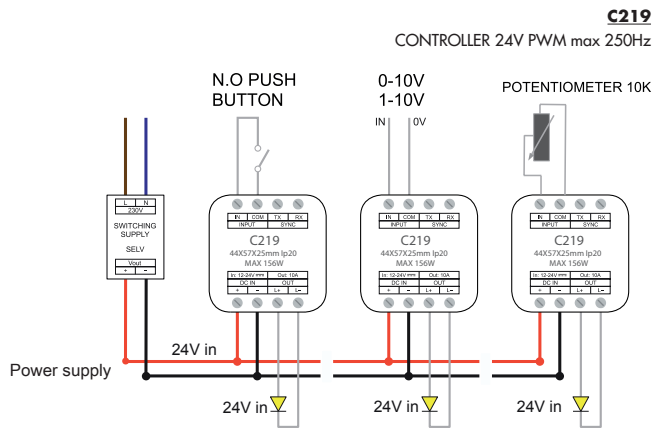


# POWER SUPPLY

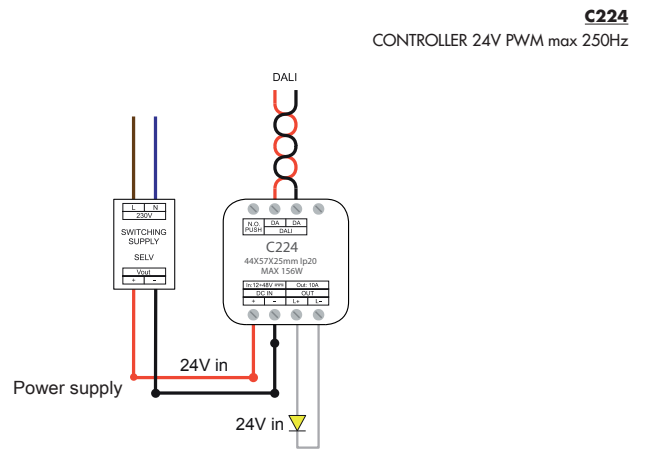
## EGO/EGO MAXI 24V MONOCHROMATIC WHITE

### DIMMING CONTROLLER

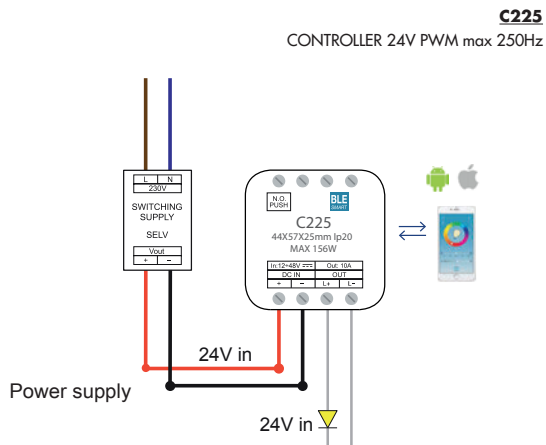
**0-10v / 1-10v / PUSH / POTENTIOMETER 10K**



**DALI**



**BLUETOOTH / PUSH**



### DRIVER

**IN 220/240V - OUT 24V**

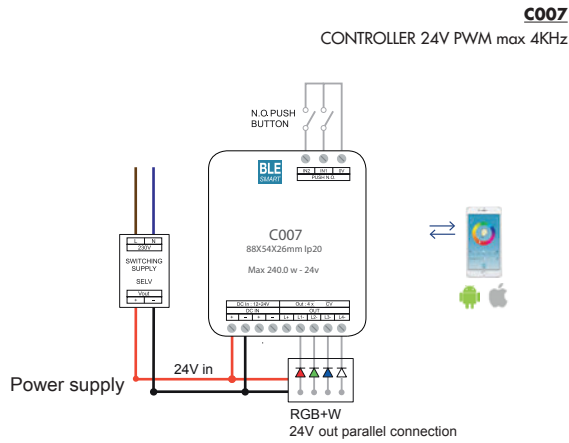
<b>D000</b>			<b>D003</b>		
20W	118X35X26MM	IP67	120W	150X53X35MM	IP67
<b>D001</b>			<b>D010</b>		
40W	150X53X35MM	IP67	185W	228X68X39MM	IP67
<b>D002</b>			<b>D020</b>		
60W	163X43X32MM	IP67	240W	244X68X39MM	IP67

# POWER SUPPLY

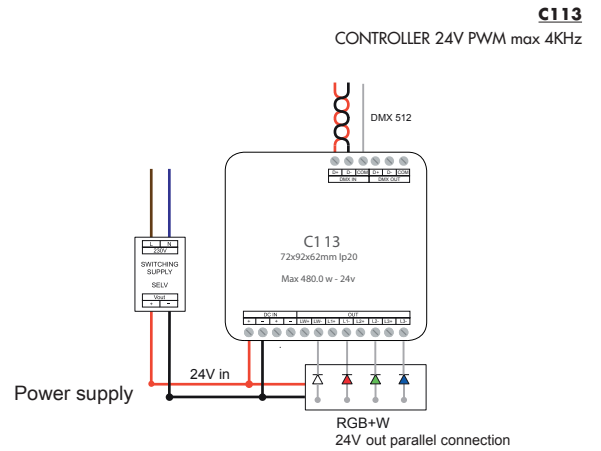
## EGO 24V RGB+W LED CORE

### RGB+W CONTROLLER

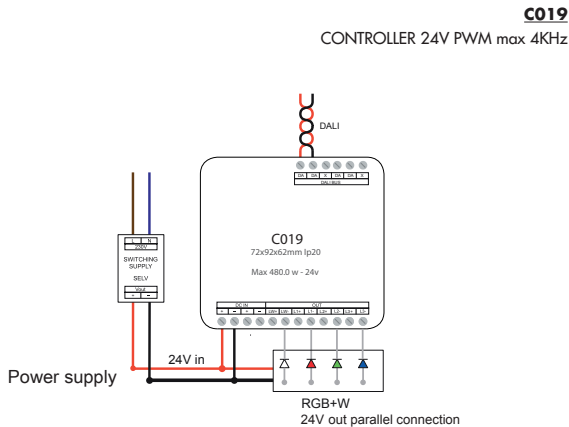
#### BLUETOOTH / PUSH



#### DMX



#### DALI



### DRIVER

#### IN 220/240V - OUT 24V

<u>D000</u> 20W	118X35X26MM	IP67	<u>D003</u> 120W	150X53X35MM	IP67
<u>D001</u> 40W	150X53X35MM	IP67	<u>D010</u> 185W	228X68X39MM	IP67
<u>D002</u> 60W	163X43X32MM	IP67	<u>D020</u> 240W	244X68X39MM	IP67

# POWER SUPPLY

## EGO MAXI 24V RGB+W LED PRO (ON-BOARD DMX)

### RGB CONTROLLER

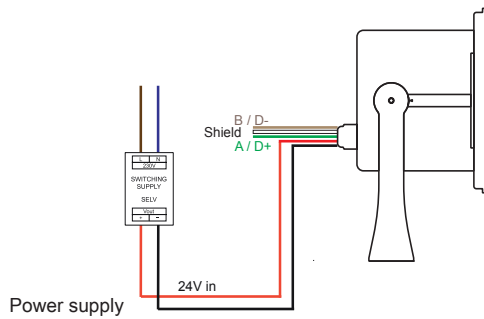
#### DMX

#### D041

TOUCH PANEL 86X86X36MM

#### C106

RDM ADDRESS PROGRAMMING DEVICE ON DMX CABLE

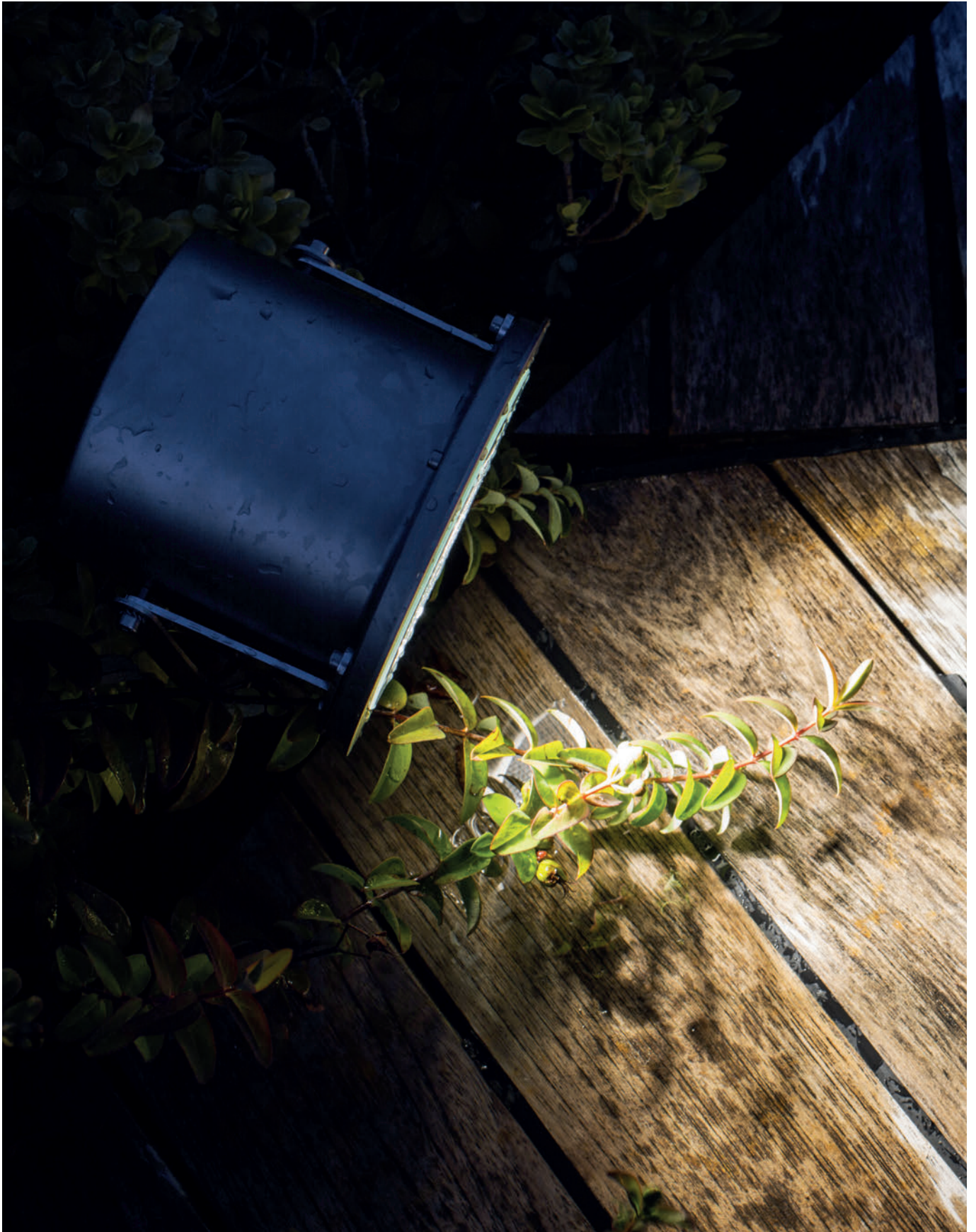


### DRIVER

#### IN 220/240V - OUT 24V

<u>D000</u> 20W	118X35X26MM	IP67	<u>D003</u> 120W	150X53X35MM	IP67
<u>D001</u> 40W	150X53X35MM	IP67	<u>D010</u> 185W	228X68X39MM	IP67
<u>D002</u> 60W	163X43X32MM	IP67	<u>D020</u> 240W	244X68X39MM	IP67





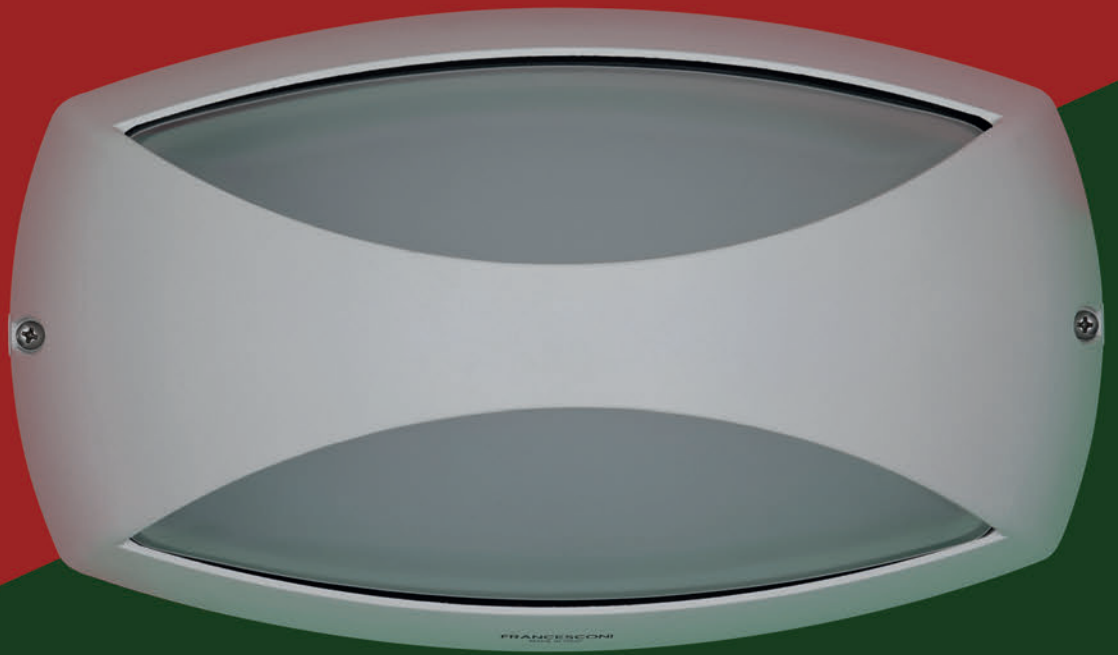
# ELA

LA NOSTRA STORIA DEFINISCE CHI SIAMO, E PARTE DI QUESTA STORIA È STATA SCRITTA DAI PRODOTTI CHE NEI NOSTRI LUNGI ANNI DI ATTIVITÀ HANNO POPOLATO IL NOSTRO CATALOGO. ELA È UN PRODOTTO CHE ATTRAVERSO LA COMPLESSITÀ GEOMETRICA, I FORMALISMI ESPRESSIVI E LA COSTRUZIONE SOLIDA E RIGOROSA RENDE EVIDENTE QUALE DA SEMPRE SIA STATO IL BARICENTRO DEL MARCHIO, ATTENTO ALLA QUALITÀ LUMINOSA E ALL’AFFIDABILITÀ DEI SUOI PRODOTTI. SE UN PRODOTTO POTESSE FARCI DA BIGLIETTO DA VISITA, QUELLO SAREBBE ELA.

OUR HISTORY DEFINES WHO WE ARE, AND PART OF THIS HISTORY HAS BEEN WRITTEN BY THE COLLECTIONS THAT HAVE FILLED OUR CATALOGUE FOR MANY YEARS. ELA IS A PRODUCT THAT THROUGH ITS COMPLEX DESIGN, AND SOLID CONSTRUCTION MAKES CLEAR WHAT HAS ALWAYS BEEN THE CENTER OF OUR BRAND, HIGH QUALITY LIGHTING AND RELIABILITY. IF ONE PRODUCT COULD BE OUR BUSINESS CARD, IT WOULD BE ELA.

## FEATURES:

- STRUTTURA IN ALLUMINIO PRESSOFUSO ENAB46100.
- DOPPIA VERNICIATURA EXTRA RESISTENTE (TEST IN NEBBIA SALINA UNI ISO9227:2012).
- VITI A BRUGOLA IN ACCIAIO INOX A4.
- DIFFUSORE IN VETRO TEMPRATO EXTRACHIARO SABBATO.
- APPARECCHIO PREDISPOSTO PER SINGOLA ENTRATA CAVO CON PASSACAVO IN GOMMA IP66 PER CAVI UNIPOLARI.
- GUARNIZIONI IN EPDM.
- CONFORME ALLE NORME EN60598-1 E RELATIVE PARTI SECONDE.
- DIE CASTED ENAB46100 ALUMINUM HOUSING.
- HIGH-RESISTANCE DOUBLE PAINTING PROCESS (UNI ISO9227:2012 SALINE TEST COMPLIANT).
- A4 STAINLESS STEEL SEALING ALLEN SCREWS.
- EXTRA CLEAR TEMPERED GLASS SCREEN.
- SINGLE-CABLE INPUT, RUBBER PASS CABLE IP66 FOR UNIPOLAIRE CABLES.
- EPDM GASKET.
- COMPLIANT EN60598-1 AND RELATED ANNEX.





# UN-FLATTENED

VE NE SARETE ACCORTI: LA VOCAZIONE DEI NOSTRI PRODOTTI È DICHIARATAMENTE MINIMALISTA, PUR ORIENTATA AL FUNZIONALISMO E AL SERVIZIO DELLE ESIGENZE PROGETTUALI DI OGNUNO. IN QUESTO SENSO, ELA SI DISTACCA DA QUESTA REGOLA NON SCRITTA, CON I PROFILI CURVILINEI E CON LA CARATTERISTICA ALTERNANZA DELLE SUPERFICI PRESSOFUSE, AVVILUPPATE ATTORNO A UN CUORE TECNOLOGICO IN GRADO DI SVILUPPARE UN'ADEGUATA E PRECISISSIMA FUNZIONE LUMINOSA.

YOU WILL HAVE NOTICED: OUR GOAL IS TO MAKE MINIMALISTIC PRODUCTS, THAT ARE FUNCTIONAL AND THAT FULFILL THE CUSTOMER'S DESIGN NEEDS. THE CHARACTERISTICS OF THE ELA COLLECTION, INCLUDING A CURVY DESIGN, DIE-CAST SURFACES, AND A TECHNOLOGICAL CENTER, CREATE THE PERFECT LIGHTING FOR ANY ENVIRONMENT.



## THE MILKY WAY

A VALLE DI UN INVOLUCRO ACCURATAMENTE INGEGNERIZZATO NON POTREMMO TROVARE UN VETRO QUALSIASI: ELA UTILIZZA UN VETRO BIANCO LATTE OPALINO CON UNO SPECIALE TRATTAMENTO SUPERFICIALE CHE CONSENTE LA MIGLIORE DIFFUSIONE DI LUCE POSSIBILE, SIA NELLA VERSIONE CON CORNICE PERIMETRALE CHE IN QUELLA CON FASCIA OSCURANTE ANTERIORE, DIPENDENTEMENTE DALLE VOSTRE NECESSITÀ E PROGETTI. ELA NON È SOLO UN'ELEGANTE RIVISITAZIONE DELLA NOSTRA STORIA, MA ANCHE UN ECCELLENTE VETTORE DI LUCE, IN GRADO DI DARE CARATTERE ED EVIDENZA A OGNI SPAZIO CHE ABITA.

WE COULDN'T JUST USE ANY TYPE OF GLASS TO CONSTRUCT A PRODUCT WITH AN ALREADY VERY, CAREFULLY ENGINEERED CASING. ELA USES A MILKY WHITE OPAL GLASS WITH A SPECIAL SURFACE TREATMENT THAT ALLOWS FOR THE BEST POSSIBLE DIFFUSION OF LIGHT. THIS MILKY WHITE OPAL GLASS MATERIAL IS UTILIZED IN BOTH VERSIONS OF ELA, (THE PERIMETER FRAME VERSION AND THE VERSION WITH THE DARKENING FRONTAL BAND). ELA IS NOT ONLY AN ELEGANT REINTERPRETATION OF OUR HISTORY, BUT ALSO AN EXCELLENT LIGHT FIXTURE, CAPABLE OF ADDING CHARACTER TO ANY SPACE.









# ELA APPLIQUE



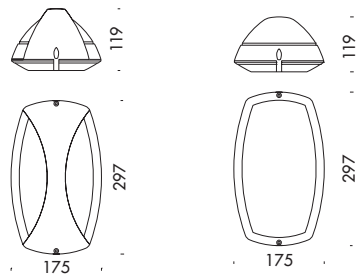
## PERFORMANCE DATA

TRUE POWER (W)	13.5	13.5
TRUE LUMENS (3000K)	1015 (.05)	1063 (.05)
TRUE LUMENS (4000K)	1057 (.05)	1107 (.05)
L90 LIFETIME (HRS)	40.000 (Ta 35°C)	40.000 (Ta 35°C)

## BUILD DATA

CLASS	I	I
NOMINAL VOLTAGE	220-240V 50/60Hz	220-240V 50/60Hz
POWER SUPPLY	INCLUDED ON-OFF	INCLUDED ON-OFF
EXTERNAL CABLE	SINGLE INPUT	SINGLE INPUT
	NOT PRESENT	NOT PRESENT
PROTECTION RATING	IP65 - IK04	IP65 - IK04
EMISSION	DIFFUSED	DIFFUSED

## DIMENSIONS



## CODE COMPOSITION

31301      31304



● FINISH	.1 - ANTHRACITE .2 - PURE WHITE (RAL9010) .4 - ALU GREY (RAL9006) .8 - DARK BROWN	.1 - ANTHRACITE .2 - PURE WHITE (RAL9010) .4 - ALU GREY (RAL9006) .8 - DARK BROWN
■ LED COLOR	.3 - 3000°K - CRI > 80 .4 - 4000°K - CRI > 80	.3 - 3000°K - CRI > 80 .4 - 4000°K - CRI > 80
▲ BEAM	.05 - DIFFUSED	.05 - DIFFUSED

# ELK

LA PRESENZA DI UN ELEMENTO ILLUMINANTE IN UN AMBIENTE OUTDOOR PUÒ ESSERE A VOLTE PERCEPITA COME ESTRANEA E POCO INTEGRATA, A SECONDA DEL CONTESTO. ELK È STATO DISEGNATO PER INSERIRSI ARMONICAMENTE NELL'AMBIENTE CHE LO OSPITA, UNA SCELTA CHE DURANTE LA PROGETTAZIONE SI È ESTRINSECATA NELL'ADOZIONE DEL MATERIALE PRINCIPE PER L'EDILIZIA CONTEMPORANEA: IL CEMENTO PORTLAND. LA SUA SUPERFICIE SETOSA E CALDA RESTITUISCE UNA SENSAZIONE MOLTO NATURALE NON SOLO AL TATTO MA ANCHE ALLA VISTA, MENTRE IL CORPO ILLUMINANTE INCASTONATO ALL'INTERNO DEL VOLUME CARATTERIZZATO DALL'ORGANICA ALTERNANZA DI PIENI E VUOTI VIENE EMESSA IN MANIERA GUIDATA E PRECISA, INTEGRANDOSI PERFETTAMENTE NELLE AREE CHE ILLUMINERÀ.

THE PRESENCE OF AN ILLUMINATING ELEMENT IN AN OUTDOOR ENVIRONMENT CAN SOMETIMES BE PERCEIVED AS EXTRANEIOUS AND NOT VERY INTEGRATED. ELK WAS DESIGNED TO FIT HARMONIOUSLY INTO THE ENVIRONMENT THAT HOSTS IT. THE MAIN MATERIAL USED FOR THIS DESIGN IS PORTLAND CEMENT. ITS SILKY AND WARM SURFACE GIVES A VERY NATURAL SENSATION NOT ONLY TO THE TOUCH BUT ALSO TO THE SIGHT. THE ORGANIC ALTERNATION OF SOLIDS AND VOIDS IS PRECISELY EMITTED, INTEGRATING IT PERFECTLY INTO THE AREAS IT ILLUMINATES.

## COMMON FEATURES:

- STRUTTURA IN CEMENTO PORTLAND AD ALTE PRESTAZIONI RINFORZATO CON FIBRA DI VETRO.
- TRATTAMENTO IDROREPELLENTE SILOSSANICO TRASPARENTE.
- VITI IN ACCIAIO INOX A4.
- DIFFUSORE IN VETRO TEMPRATO EXTRACHIARO.
- GUARNIZIONI IN SILICONE.
- CONFORME ALLE NORME EN60598-1 E RELATIVE PARTI SECONDE.
- PORTLAND CONCRETE HOUSING WITH HIGH PERFORMANCE STRUCTURE WITH FIBERGLASS.
- CHEMICAL TREATMENT AGAINST WATER IN TRANSPARENT FINISHING.
- A4 STAINLESS STEEL SEALING ALLEN SCREWS.
- EXTRA CLEAR TEMPERED GLASS SCREEN.
- SILICON GASKET.
- COMPLIANT EN60598-1 AND RELATED ANNEX.

## APPLIQUE-SPECIFIC FEATURES:

- SUPPORTO DI FISSAGGIO A PARETE IN ALLUMINIO ENAB46100.
- DOPPIA VERNICIATURA EXTRA RESISTENTE (TEST IN NEBBIA SALINA UNI ISO9227:2012).
- APPARECCHIO PREDISPOSTO PER SINGOLA ENTRATA CAVO CON PASSACAVO IN GOMMA IP66 PER CAVI UNIPOLARI.
- DIE CASTED ENAB46100 ALUMINUM FIXING BASE FOR WALL.
- HIGH-RESISTANCE DOUBLE PAINTING PROCESS (UNI ISO9227:2012 SALINE TEST COMPLIANT).
- SINGLE-CABLE INPUT, BRASS CABLE BLOCKER IP66 FOR UNIPOLAIRE CABLE.

## BOLLARD-SPECIFIC FEATURES:

- BASE DI FISSAGGIO IN ACCIAIO INOX 430.
- STRUTTURA INTERNA IN ALLUMINIO 6026 ANTICORODAL.
- OSSIDAZIONE ANODICA 30 MICRON (TEST IN NEBBIA SALINA UNI ISO9227:2012).
- APPARECCHIO PREDISPOSTO PER SINGOLA ENTRATA CAVO CON PRESSACAVO CON CAVO IN NEOPRENE E CONNETTORE RAPIDO ACQUA STOP IP68.
- STAINLESS STEEL 430 FIXING BASE.
- 6026 ANTICORODAL ALUMINUM HOUSING INSIDE.
- ANODIZED OXIDATION TREATMENT 30 MICRON (UNI ISO9227:2012 SALINE TEST COMPLIANT).
- SINGLE-CABLE INPUT, PRE-ASSEMBLED WITH NEOPRENE CABLE AND IP68 WATER-STOP FAST CONNECTOR.








# A CONCRETE DESIGN

PROPRIO IN VIRTÙ DELLA SUA ISPIRAZIONE NATURALISTICA E ORGANICA, ELK È STATA PROGETTATA A PARTIRE DAL CEMENTO, IL MATERIALE CHE LA COSTITUISCE: LE SINUOSITÀ DEI PROFILI SONO ESALTATE DA UNA TECNOLOGIA DI COLATURA CHE PERMETTE VOLUMETRIE COMPLESSE, MENTRE LO SPESSORE VARIABILE A NERVATURA CONTINUA CONTRIBUISCE A DETERMINARNE LA SOLIDITÀ E LA VICINANZA FORMALE ALL'AMBIENTE CHE OCCUPA.

ELK'S ORGANICALLY INSPIRED DESIGN WAS DEVELOPED FROM CONCRETE. THE AESTHETIC IS ENHANCED BY A CASTING TECHNOLOGY THAT ALLOWS FOR THE CREATION OF COMPLEX SHAPES AND STYLES, THAT ALLOW IT TO EASILY ADAPT TO THE ENVIRONMENT IT OCCUPIES.

# A SHELTER FOR LIGHT



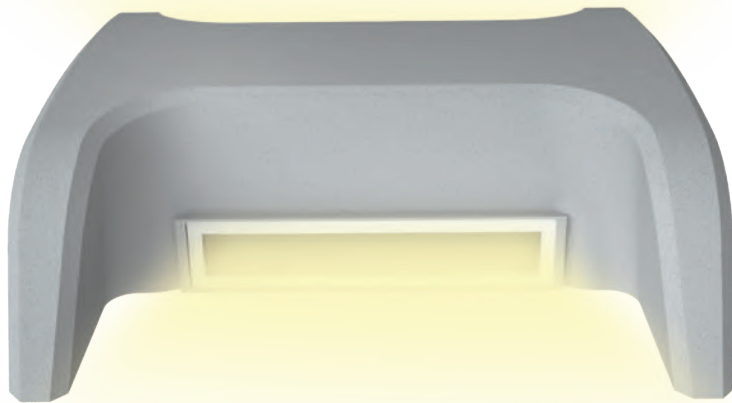
LA LUCE È VITA E, COME A VOLER PROTEGGERLA, IL BLOCCO TECNICO È STATO ALLOGGIATO ALL'INTERNO DEL VOLUME PRINCIPALE, DAL QUALE PROIETTA IL FASCIO LUMINOSO CHE SI STENDERÀ NELL'AMBIENTE CIRCOSTANTE: QUESTA ALTERNANZA TRA SUPERFICI ILLUMINATE E NON CONTRIBUISCE A SLANCIARE LA FIGURA DEL PRODOTTO, CHE RISULTA LEGGERO E VERTICALE, MALGRADO LA SUA GRANITICA SOLIDITÀ.

LIGHT IS LIFE. IN THE ELK, THE LIGHT ITSELF IS PROTECTED BY CONCRETE. THE LIGHT BEAM THAT EXTENDS INTO ITS SURROUNDING ENVIRONMENT, SLIMS THE PRODUCT'S FIGURE. IT APPEARS LIGHT, DESPITE ITS SOLIDNESS.

# LIKE A SWORD IN THE STONE

E PERCHÉ RENDERE COMPLESSA L'INSTALLAZIONE DI UN PRODOTTO COSÌ IMMEDIATO? ELK DISPONE DI UN EFFICACE SISTEMA PROPRIETARIO DI FISSAGGIO A TERRA A DOPPIA PIASTRA CHE RENDE ESTREMAMENTE SEMPLICE E SOLIDA L'INSTALLAZIONE DEL PRODOTTO IN DIVERSI CONTESTI ARCHITETTONICI, CON O SENZA TIRAFONDO.

AND WHY MAKE THE INSTALLATION OF SUCH A PRODUCT COMPLEX? ELK HAS AN EFFECTIVE GROUND FIXING SYSTEM THAT MAKES THE PRODUCT EXTREMELY SIMPLE TO INSTALL. IT STANDS FIRMLY IN DIFFERENT ARCHITECTURAL CONTEXTS, WITH OR WITHOUT ANCHOR BOLTS.



# THE HARDEST CORE

DIETRO ALLA SCOCCA IN SETOSO CEMENTO PORTLAND CHE RIPORTA I CARATTERI DISTINTIVI DA CUI SIAMO PARTITI PER LA VERSIONE BOLLARD, IL CUORE PULSANTE DELL'APPLIQUE PRESENTA GLI STESSI PUNTI DI FORZA: VOCAZIONE ARCHITETTURALE, ILLUMINAZIONE IMPECCABILE AD EMISSIONE GUIDATA, SOLIDITÀ, FACILITÀ DI INSTALLAZIONE.

BEHIND THE SILKY PORTLAND CEMENT SHELL, THE WALL LAMP HAS THE SAME STRENGTHS AS THE GROUND MODEL. IT IS ARCHITECTURALLY ADAPTABLE, HAS IMPECCABLE EMISSION LIGHTING, A SOLID, STURDY FORM, AND EASY INSTALLATION.











# ELK APPLIQUE & BOLLARD



400

900

## PERFORMANCE DATA

TRUE POWER (W)	7.0
TRUE LUMENS (3000K)	908 (.05)
TRUE LUMENS (4000K)	972 (.05)
L90 LIFETIME (HRS)	40.000 (Ta 35°C)

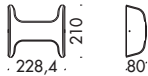
## CONSTRUCTION DATA

CLASS	I
NOMINAL VOLTAGE	220-240V 50/60Hz
POWER SUPPLY	INCLUDED ON-OFF
OVERVOLTAGE PROTECTION	-
EXTERNAL CABLE	SINGLE ENTRY - NONE

PROTECTION RATING  
EMISSION

IP66 - IK08  
DIFFUSED DOUBLE EMISSION

## DIMENSIONS

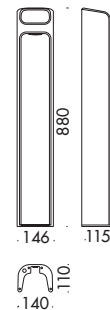


5.5
190 (.64)
200 (.64)
40.000 (Ta 35°C)

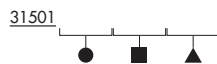
5.5
190 (.64)
200 (.64)
40.000 (Ta 35°C)

II
220-240V 50/60Hz
INCLUDED ON-OFF
10KV
SINGLE ENTRY
2-POLES NEOPRENE
IP68 FAST CONNECTION
IP66 - IK08
SINGLE EMISSION

II
220-240V 50/60Hz
INCLUDED ON-OFF
10KV
SINGLE ENTRY
2-POLES NEOPRENE
IP68 FAST CONNECTION
IP66 - IK08
SINGLE EMISSION



## CODE COMPOSITION



● FINISH

.A - NATURAL CONCRETE  
.B - ANTHRACITE CONCRETE

■ LED COLOR

.2 - 2700°K - CRI > 80  
.3 - 3000°K - CRI > 80  
.4 - 4000°K - CRI > 80

▲ BEAM

.05 - DIFFUSED



.A - NATURAL CONCRETE  
.B - ANTHRACITE CONCRETE

.2 - 2700°K - CRI > 80  
.3 - 3000°K - CRI > 80  
.4 - 4000°K - CRI > 80

.64 - MONOEMISSION



.A - NATURAL CONCRETE  
.B - ANTHRACITE CONCRETE

.2 - 2700°K - CRI > 80  
.3 - 3000°K - CRI > 80  
.4 - 4000°K - CRI > 80

.64 - MONOEMISSION







# FLEA

UNA PULCE? NO, TRANQUILLI: FLEA NON SALTA QUA E LÀ, MA CON LA STESSA FACILITÀ SI PUÒ ADATTARE A QUALSIASI AMBITO APPLICATIVO, CON UNA PRESENZA MAI INGOMBRANTE E UN'EFFICIENZA ELEVATISSIMA. L'ABBIAMO PENSATA COSÌ PER RISPONDERE ALLE NUMEROSE RICHIESTE DI UN ELEMENTO POLIFUNZIONALE E FLESSIBILE, VARIO NEGLI EFFETTI LUMINOSI, NELLE APPLICAZIONI E NELLE FINITURE, PERCHÉ POSSIATE SEMPRE TROVARE LA SOLUZIONE CHE MEGLIO SI ADATTA AL VOSTRO PROGETTO. SENZA SALTI.

A FLEA? NO, DON'T WORRY. OUR FLEA DOES NOT JUMP HERE AND THERE, IT IS ONE OF OUR LIGHT FIXTURES THAT CAN BE EASILY ADAPTED TO ANY ENVIRONMENT. IT HAS A SLEEK LOOK AND A HIGH EFFICIENCY. WE HAVE DESIGNED IT THIS WAY TO RESPOND TO THE NUMEROUS REQUESTS FOR A MULTIFUNCTIONAL LIGHTING AND FINISHES, SO THAT YOU CAN ALWAYS FIND SOMETHING TO SUIT YOUR SPACE. NO JUMPS.

## COMMON FEATURES:

- STRUTTURA IN ALLUMINIO 6026 ANTICORODAL.
- OSSIDAZIONE ANODICA 30 MICRON (TEST IN NEBBIA SALINA UNI ISO9227:2012).
- DIFFUSORE IN VETRO TEMPRATO EXTRACHIARO.
- APPARECCHIO PREDISPOSTO PER SINGOLA ENTRATA PRE-CABLATO CON CAVO IN NEOPRENE.
- GUARNIZIONI IN SILICONE.
- CONFORME ALLE NORME EN60598-1 E RELATIVE PARTI SECONDE.
- 6026 ANTICORODAL ALUMINUM HOUSING.
- ANODIZED OXIDATION TREATMENT 30 MICRON (UNI ISO9227:2012 SALINE TEST COMPLIANT).
- EXTRA CLEAR TEMPERED GLASS SCREEN.
- SINGLE-CABLE INPUT, PRE-ASSEMBLED WITH NEOPRENE CABLE (5MTS FOR SUBMERSION VERSION).
- SILICON GASKET.
- COMPLIANT EN60598-1 AND RELATED ANNEX.

## RECESSED INGROUND FEATURES:

- ANELLO DI FINITURA DISPONIBILE ANCHE IN ACCIAIO INOX 316L (A RICHIESTA TRATTAMENTO DI ELETTROLUCIDATURA) O TUTTO VETRO.
- CONTROCASSA IN POLIPROPILENE.
- AVAILABLE ALSO WITH MARINE GRADE STAINLESS STEEL 316L RING (GALVANIZED TREATMENT ON REQUEST) OR FULL GLASS RING.
- POLYPROPYLENE RECESSING BOX.

## RECESSED DOWNLIGHT FEATURES:

- CLIPS DI FISSAGGIO IN ACCIAIO INOX.
- STAINLESS STEEL CLIPS.

## UNDERWATER FEATURES:

- STRUTTURA IN ACCIAIO INOX 316L (A RICHIESTA TRATTAMENTO DI ELETTROLUCIDATURA).
- CONTROCASSA IN POLIPROPILENE CON RACCORDO PER TUBI CORRUGATI DIAM. 20MM CON PRESSACAVO IP68 INTERNO.
- APPARECCHIO PREDISPOSTO PER SINGOLA ENTRATA PRE-CABLATO CON 5 METRI DI CAVO IN NEOPRENE.
- MARINE GRADE STAINLESS STEEL 316L HOUSING (GALVANIZED TREATMENT ON REQUEST).
- POLYPROPYLENE RECESSING BOX WITH JOINT FOR CORRUGATE PIPE DIAM. 20MM WITH IP68 INTERNAL CABLE-BLOCKER.
- SINGLE-CABLE INPUT, PRE-ASSEMBLED WITH 5 MTS OF NEOPRENE CABLE.





## ONE SIZE FITS ALL

A VOLTE LA PROGETTAZIONE ILLUMNOTECNICA ARRIVA IN FONDO AL PROCESSO DI PROGETTAZIONE DI UN ARCHITETTO, LO SAPPIAMO. MA COSTRUIRE LA MURATURA RICHIEDE DI DESTINARE IN ANTICIPO LO SPAZIO DOVE ALLOGGIARE UN FARETTO SPOT, VERO? ECCO PERCHÈ CON LA COLLEZIONE FLEA PER INCASSO ABBIAMO UTILIZZATO UN'UNICA DIMENSIONE DI CONTROCASSA: COSÌ POTRETE CONCENTRARVI SULLA PROGETTAZIONE ARCHITETTURALE E SCEGLIERE IN FUTURO QUALE FARETTO FRANCESCO NI FA AL CASO VOSTRO.

BUILDING A HOUSE OR AN OUTDOOR SPACE REQUIRES PLANNING AHEAD, RIGHT? THAT'S WHY THE FLEA COLLECTION OF RECESSED LIGHTING USES A SINGLE OUTER CASING SIZE, SO YOU CAN FOCUS ON THE ARCHITECTURAL DESIGN AND CHOOSE WHICH FRANCESCO NI LIGHT FIXTURE IS RIGHT FOR YOU IN THE FUTURE.



## NO HASSLE REPLACEMENT

COME VI SENTIRESTE SE VI SI ROMPELSE IL POSACENERE DELL'AUTO E PER AVERNE UNO NUOVO DOVESTE SOSTITUIRE TUTTA L'AUTO? PER EVITARE QUESTA SECCATURA, ABBIAMO SEPARATO OGNI PARTE DEL BLOCCO ELETTRONICO DI FLEA. COSÌ, IN CASO QUALCOSA ANDASSE STORTO (ANCHE SE SIAMO PRONTI A SCOMMETTERE CHE NON SUCCEDERÀ) DOVRETE SOLAMENTE SOSTITUIRE QUELLO SPECIFICO COMPONENTE.

HOW WOULD YOU FEEL IF YOUR CAR ASHTRAY BROKE, AND YOU HAD TO REPLACE THE ENTIRE CAR IN ORDER TO GET A NEW ONE? TO AVOID THIS HASSLE, WE HAVE SEPARATED FLEA INTO PARTS. SO, IN CASE SOMETHING GOES WRONG (ALTHOUGH WE'RE WILLING TO BET IT WON'T) YOU JUST NEED TO REPLACE THAT SPECIFIC COMPONENT.

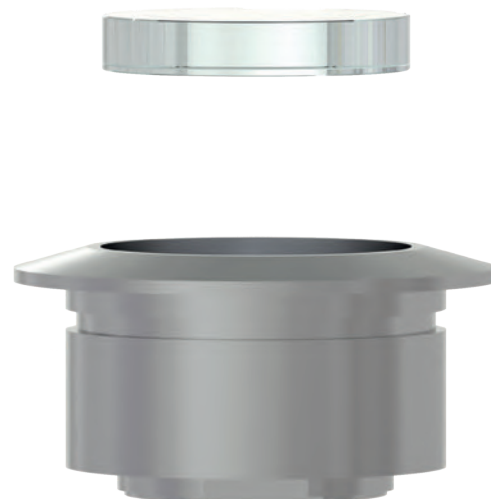




# A TRANSPARENT CHOICE

IL VETRO È LO SCHERMO TRA LA SORGENTE E I VOSTRI OCCHI, E POTREBBE RENDERE VANO L'ATTENTO LAVORO CHE LE NOSTRE SORGENTI LED SVOLGONO PER PROIETTARE UNA LUCE BEN CALIBRATA. PER QUESTA RAGIONE, DESIDERIAMO CHE APPAIA IL PIÙ TRASPARENTE POSSIBILE: UN VETRO CONSISTENTE SPESSO 5MM CON UNA RIDOTTA QUANTITÀ DI PIOMBO PER PRESERVARE IL BIANCO DELLA VOSTRA LUCE.

BETWEEN THE LIGHT SOURCE AND YOUR EYES, THERE IS A GLASS SCREEN. IF DESIGNED POORLY, THIS GLASS SCREEN COULD CANCEL OUT THE WORK PUT IN PLACE TO EMIT WELL CALIBRATED LIGHT. FOR THIS REASON, WE WANT THE GLASS TO APPEAR AS TRANSPARENT AS POSSIBLE. IT IS 5MM THICK WITH A SMALL AMOUNT OF LEAD TO PRESERVE THE WHITENESS OF YOUR LIGHT.

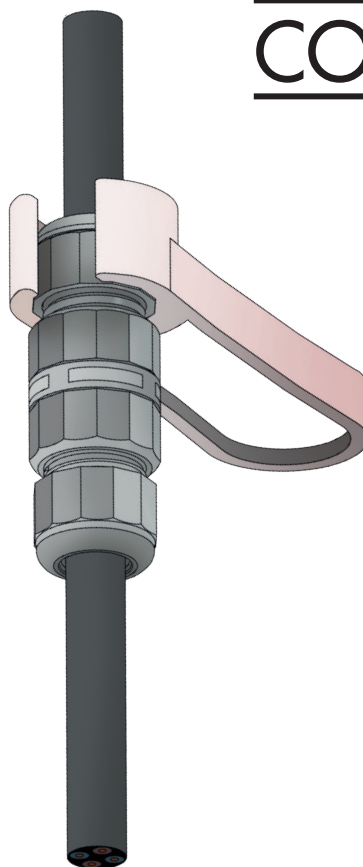


# THE HIDDEN INGENUITY

A VOLTE LA TECNOLOGIA NON DEVE ESSERE EVIDENTE. INFATTI, I NOSTRI CONNETTORI NON SONO SEMPLICI CONNETTORI: ALLOGGIANO AL LORO INTERNO TUTTI I CONTROLLER CHE SERVONO PER FAR FUNZIONARE COME UN OROLOGIO LA COLLEZIONE FLEA. CHE VI SERVA UN AVANZATO CONTROLLER DMX O UN DISPOSITIVO A SINGOLA ENTRATA, NON AVRETE BISOGNO DI NULL'ALTRO.

SOMETIMES, THE COMPLEXITY OF A DEVICE ISN'T SO APPARENT. IN FACT, OUR CONNECTORS, THOUGH EASY TO USE, ARE QUITE COMPLEX DEVICES. THEY CONTAIN ALL CONTROLS NEEDED TO MAKE THE FLEA COLLECTION DEVICES WORK LIKE CLOCKWORK!

YOUR LIGHT FIXTURE WILL RUN SMOOTHLY WHETHER YOU NEED AN ADVANCED DMX CONTROLLER, OR A SINGLE FUNCTION CONTROLLER.



# IP68 QUICK CONNECTION

IMMAGINATE DI DOVER FAR CABLARE MOLTI ELEMENTI E CHE, COME SOLITAMENTE ACCADE, SIANO TUTTI FORNITI CON UN SEMPLICE SPEZZONE DI CAVO; IMMAGINATE DI CONSEGUENZA LA QUANTITÀ DI TEMPO PERSO IN CANTIERE, PER NON PARLARE DEL RISCHIO CHE UNA DELLE CONNESSIONI POSSA ESSERE MAL REALIZZATA CON I CONSEGUENTI DISAGI. PER OVVIARE A QUESTO PROBLEMA, TUTTA LA GAMMA FLEA VIENE FORNITA PREASSEMBLATA CON CAVO E RELATIVO CONNETTORE IP68 PER DARVI LA MASSIMA GARANZIA, VELOCITÀ E AFFIDABILITÀ IN FASE DI INSTALLAZIONE. E ADESSO TRANQUILLIZZATEVI PURE.

IMAGINE THE INCONVENIENCE IT WOULD IT BE, TO HAVE TO CONNECT MULTIPLE CABLES IN ORDER TO INSTALL A LIGHT FIXTURE. IMAGINE THE AMOUNT OF TIME LOST IN THIS PROCESS, AND THE RISK THAT ONE OF THE CABLES OR CONNECTORS COULD BE FAULTY. TO AVOID THESE TYPES OF INSTALLATION PROBLEMS, THE ENTIRE FLEA COLLECTION COMES PRE-ASSEMBLED WITH A CABLE AND AN IP68 CONNECTOR TO GUARANTEE MAXIMUM SPEED AND RELIABILITY DURING INSTALLATION. SO, SIT BACK AND RELAX!







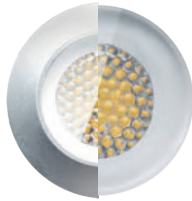








# FLEA MINI RECESSED



## PERFORMANCE DATA

TRUE POWER (W) 2.0  
 TRUE LUMENS (3000K) 150 (.01)  
 TRUE LUMENS (4000K) 156 (.01)  
 L90 LIFETIME (HRS) 90.000 - T<sub>a</sub> 35°C

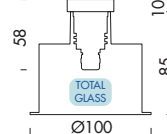
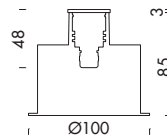
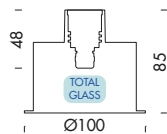
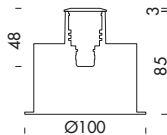
TRUE POWER (W) 2.0  
 TRUE LUMENS (3000K) 150 (.01)  
 TRUE LUMENS (4000K) 156 (.01)  
 L90 LIFETIME (HRS) 90.000 - T<sub>a</sub> 35°C

## BUILD DATA

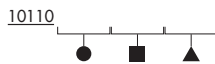
CLASS III  
 NOMINAL VOLTAGE 24V DC - DIMMABLE  
 POWER SUPPLY SEE END OF SECTION  
 EXTERNAL CABLE SINGLE INPUT  
 2-POLES NEOPRENE  
 PROTECTION RATING IP67 - IK10  
 MAX LOAD 1500KG (WALK OVER)

CLASS III  
 NOMINAL VOLTAGE 24V DC - DIMMABLE  
 POWER SUPPLY SEE END OF SECTION  
 EXTERNAL CABLE SINGLE INPUT  
 2-POLES NEOPRENE  
 PROTECTION RATING IP67 - IK10  
 MAX LOAD 1500KG (WALK OVER)

## DIMENSIONS



## CODE COMPOSITION

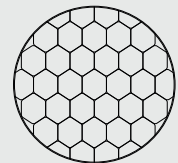


- FINISH
  - .3 - ANODIZED MATTE BLACK
  - .5 - ANODIZED ALUMINUM
  - .6 - AISI 316L S.STEEL
  - .9 - TOTAL GLASS
- LED COLOR
  - .2 - 2700°K - CRI > 80
  - .3 - 3000°K - CRI > 80
  - .4 - 4000°K - CRI > 80
- ▲ BEAM
  - .01 - 10° SPOT
  - .02 - 30° MEDIUM
  - .04 - 14° X 20° ELLIPTICAL
  - .05 - DIFFUSED



- FINISH
  - .3 - ANODIZED MATTE BLACK
  - .5 - ANODIZED ALUMINUM
  - .6 - AISI 316L S.STEEL
  - .9 - TOTAL GLASS
- LED COLOR
  - .2 - 2700°K - CRI > 80
  - .3 - 3000°K - CRI > 80
  - .4 - 4000°K - CRI > 80
- ▲ BEAM
  - .01 - 10° SPOT
  - .02 - 30° MEDIUM
  - .04 - 14° X 20° ELLIPTICAL
  - .05 - DIFFUSED

## ACCESSORIES

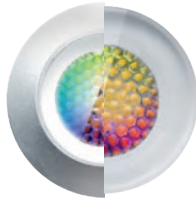


HONEYCOMB SCREEN  
 (TO BE ORDERED TOGETHER  
 WITH THE PRODUCT)

A1006



# FLEA MINI RECESSED



## PERFORMANCE DATA

TRUE POWER (W)  
TRUE LUMENS (3000K)  
TRUE LUMENS (4000K)  
L90 LIFETIME (HRS)

5 (ALL COLORS)  
R=25, G=52,  
B=13, W=84 (6500K)  
90.000 - T<sub>a</sub> 35°C

5 (ALL COLORS)  
R=25, G=52,  
B=13, W=84 (6500K)  
90.000 - T<sub>a</sub> 35°C

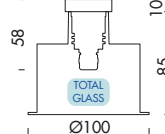
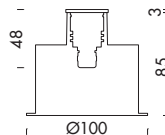
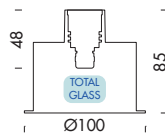
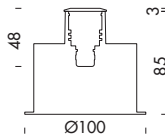
## BUILD DATA

CLASS  
NOMINAL VOLTAGE  
POWER SUPPLY  
EXTERNAL CABLE

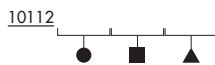
III  
350mA  
SEE END OF SECTION  
SINGLE INPUT  
8-POLES NEOPRENE  
IP67 - IK10  
1500KG (WALK OVER)

III  
350mA  
SEE END OF SECTION  
SINGLE INPUT  
8-POLES NEOPRENE  
IP67 - IK10  
1500KG (WALK OVER)

## DIMENSIONS



## CODE COMPOSITION



● FINISH

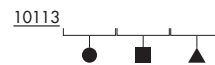
.3 - ANODIZED MATTE BLACK  
.5 - ANODIZED ALUMINUM  
.6 - AISI 316L S.STEEL  
.9 - TOTAL GLASS

■ LED COLOR

.5 - RGB+W

▲ BEAM

.02 - 30° MEDIUM  
.05 - DIFFUSED

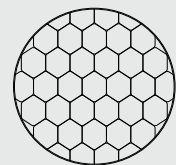


.3 - ANODIZED MATTE BLACK  
.5 - ANODIZED ALUMINUM  
.6 - AISI 316L S.STEEL  
.9 - TOTAL GLASS

.5 - RGB+W

.02 - 30° MEDIUM  
.05 - DIFFUSED

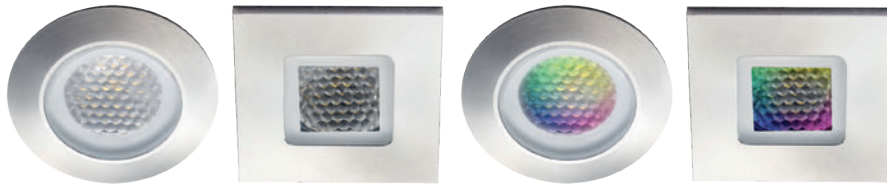
## ACCESSORIES



HONEYCOMB SCREEN  
(TO BE ORDERED TOGETHER  
WITH THE PRODUCT)

A1006

# FLEA MINI DOWNLIGHT



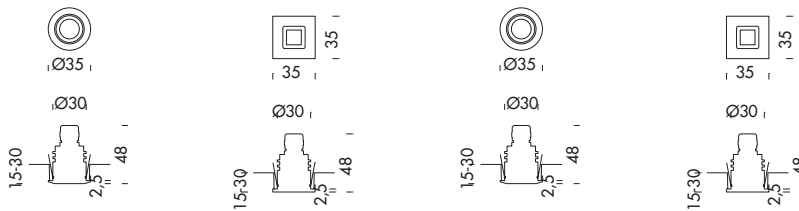
## PERFORMANCE DATA

TRUE POWER (W)	2.0	2.0	5 (ALL COLORS)	5 (ALL COLORS)
TRUE LUMENS (3000K)	150 (.01)	150 (.01)	R=25, G=52,	R=25, G=52,
TRUE LUMENS (4000K)	156 (.01)	156 (.01)	B=13, W=84 (6500K)	B=13, W=84 (6500K)
L90 LIFETIME (HRS)	90.000 - Ta 35°C	90.000 - Ta 35°C	90.000 - Ta 35°C	90.000 - Ta 35°C

## BUILD DATA

CLASS	III	III	III	III
NOMINAL VOLTAGE	24V DC - DIMMABLE	24V DC - DIMMABLE	350mA	350mA
POWER SUPPLY	SEE END OF SECTION	SEE END OF SECTION	SEE END OF SECTION	SEE END OF SECTION
EXTERNAL CABLE	SINGLE INPUT	SINGLE INPUT	SINGLE INPUT	SINGLE INPUT
PROTECTION RATING	2-POLES NEOPRENE IP67 - IK10	2-POLES NEOPRENE IP67 - IK10	8-POLES NEOPRENE IP67 - IK10	8-POLES NEOPRENE IP67 - IK10

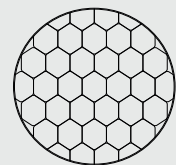
## DIMENSIONS



## CODE COMPOSITION

	20110	20111	20112	20113
● FINISH	.3 - ANODIZED MATTE BLACK .5 - ANODIZED ALUMINUM .6 - AISI 316L S.STEEL	.3 - ANODIZED MATTE BLACK .5 - ANODIZED ALUMINUM .6 - AISI 316L S.STEEL	.3 - ANODIZED MATTE BLACK .5 - ANODIZED ALUMINUM .6 - AISI 316L S.STEEL	.3 - ANODIZED MATTE BLACK .5 - ANODIZED ALUMINUM .6 - AISI 316L S.STEEL
■ LED COLOR	.2 - 2700°K - CRI > 80 .3 - 3000°K - CRI > 80 .4 - 4000°K - CRI > 80	.2 - 2700°K - CRI > 80 .3 - 3000°K - CRI > 80 .4 - 4000°K - CRI > 80	.5 - RGB+W	.5 - RGB+W
▲ BEAM	.01 - 10° SPOT .02 - 30° MEDIUM .04 - 14° X 20° ELLIPTICAL .05 - DIFFUSED	.01 - 10° SPOT .02 - 30° MEDIUM .04 - 14° X 20° ELLIPTICAL .05 - DIFFUSED	.02 - 30° MEDIUM .05 - DIFFUSED	.02 - 30° MEDIUM .05 - DIFFUSED

## ACCESSORIES



HONEYCOMB SCREEN  
(TO BE ORDERED TOGETHER  
WITH THE PRODUCT)

A1006

# FLEA MINI UNDERWATER



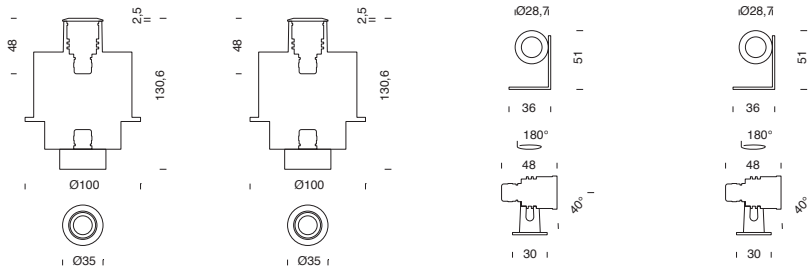
## PERFORMANCE DATA

TRUE POWER (W)	2.0	5 (ALL COLORS)	2.0	5 (ALL COLORS)
TRUE LUMENS (3000K)	150 (.01)	R=25, G=52,	150 (.01)	R=25, G=52,
TRUE LUMENS (4000K)	156 (.01)	B=13, W=84 (6500K)	156 (.01)	B=13, W=84 (6500K)
L90 LIFETIME (HRS)	90.000 - Ta 35°C	90.000 - Ta 35°C	90.000 - Ta 35°C	90.000 - Ta 35°C

## BUILD DATA

CLASS	III	III	III	III
NOMINAL VOLTAGE	24V DC - DIMMABLE	350mA	24V DC - DIMMABLE	350mA
POWER SUPPLY	SEE END OF SECTION	SEE END OF SECTION	SEE END OF SECTION	SEE END OF SECTION
EXTERNAL CABLE	SINGLE INPUT	SINGLE INPUT	SINGLE INPUT	SINGLE INPUT
PROTECTION RATING	2-POLES NEOPRENE 5MTS IP68 3MTS	8-POLES FEP+RUBBER (5MTS) IP68 3MTS	2-POLES NEOPRENE 5MTS IP68 3MTS	8-POLES FEP + RUBBER 5MTS IP68 3MTS

## DIMENSIONS



## CODE COMPOSITION

	50103	50104	50132	50133
● FINISH	.6 - AISI 316L S.STEEL	.6 - AISI 316L S.STEEL	.6 - AISI 316L S.STEEL	.6 - AISI 316L S.STEEL
■ LED COLOR	.2 - 2700°K - CRI > 80 .3 - 3000°K - CRI > 80 .4 - 4000°K - CRI > 80	.5 - RGB+W	.2 - 2700°K - CRI > 80 .3 - 3000°K - CRI > 80 .4 - 4000°K - CRI > 80	.5 - RGB+W
▲ BEAM	.01 - 10° SPOT .02 - 30° MEDIUM .04 - 14° X 20° ELLIPTICAL .05 - DIFFUSED	.02 - 30° MEDIUM .05 - DIFFUSED	.01 - 10° SPOT .02 - 30° MEDIUM .04 - 14° X 20° ELLIPTICAL .05 - DIFFUSED	.02 - 30° MEDIUM .05 - DIFFUSED



# FLEA RECESSED



## PERFORMANCE DATA

TRUE POWER (W) 4.0  
 TRUE LUMENS (3000K) 411 (.01)  
 TRUE LUMENS (4000K) 428 (.01)  
 L90 LIFETIME (HRS) 90.000 - T<sub>a</sub> 35°C

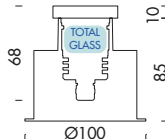
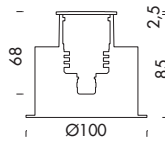
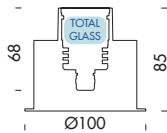
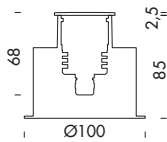
TRUE POWER (W) 4.0  
 TRUE LUMENS (3000K) 411 (.01)  
 TRUE LUMENS (4000K) 428 (.01)  
 L90 LIFETIME (HRS) 90.000 - T<sub>a</sub> 35°C

## BUILD DATA

CLASS III  
 NOMINAL VOLTAGE 24V DC - DIMMABLE  
 POWER SUPPLY SEE END OF SECTION  
 EXTERNAL CABLE SINGLE INPUT  
 2-POLES NEOPRENE  
 PROTECTION RATING IP67 - IK10  
 MAX LOAD 1500KG (WALK OVER)

CLASS III  
 NOMINAL VOLTAGE 24V DC - DIMMABLE  
 POWER SUPPLY SEE END OF SECTION  
 EXTERNAL CABLE SINGLE INPUT  
 2-POLES NEOPRENE  
 PROTECTION RATING IP67 - IK10  
 MAX LOAD 1500KG (WALK OVER)

## DIMENSIONS



## CODE COMPOSITION



### ● FINISH

.3 - ANODIZED MATTE BLACK  
 .5 - ANODIZED ALUMINUM  
 .6 - AISI 316L S.STEEL  
 .9 - TOTAL GLASS

### ■ LED COLOR

.2 - 2700°K - CRI > 80  
 .3 - 3000°K - CRI > 80  
 .4 - 4000°K - CRI > 80

### ▲ BEAM

.01 - 10° SPOT  
 .02 - 30° MEDIUM  
 .04 - 14° X 20° ELLIPTICAL  
 .05 - DIFFUSED

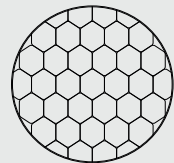


.3 - ANODIZED MATTE BLACK  
 .5 - ANODIZED ALUMINUM  
 .6 - AISI 316L S.STEEL  
 .9 - TOTAL GLASS

.2 - 2700°K - CRI > 80  
 .3 - 3000°K - CRI > 80  
 .4 - 4000°K - CRI > 80

.01 - 10° SPOT  
 .02 - 30° MEDIUM  
 .04 - 14° X 20° ELLIPTICAL  
 .05 - DIFFUSED

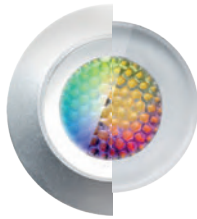
## ACCESSORIES



HONEYCOMB SCREEN  
 (TO BE ORDERED TOGETHER  
 WITH THE PRODUCT)

A1007

# FLEA RECESSED



## PERFORMANCE DATA

TRUE POWER (W)  
TRUE LUMENS (3000K)  
TRUE LUMENS (4000K)  
L90 LIFETIME (HRS)

8 (ALL COLORS)  
R=28, G=70,  
B=17, W=96 (6500K)  
90.000 - T<sub>a</sub> 35°C

8 (ALL COLORS)  
R=28, G=70,  
B=17, W=96 (6500K)  
90.000 - T<sub>a</sub> 35°C

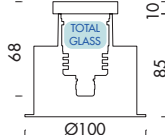
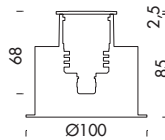
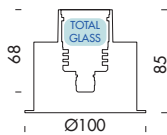
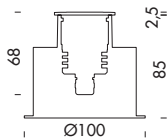
## BUILD DATA

CLASS  
NOMINAL VOLTAGE  
POWER SUPPLY  
EXTERNAL CABLE

III  
500mA  
SEE END OF SECTION  
SINGLE INPUT  
8-POLES NEOPRENE  
IP67 - IK10  
1500KG (WALK OVER)

III  
500mA  
SEE END OF SECTION  
SINGLE INPUT  
8-POLES NEOPRENE  
IP67 - IK10  
1500KG (WALK OVER)

## DIMENSIONS



## CODE COMPOSITION

10135

● FINISH

■ LED COLOR

▲ BEAM

.3 - ANODIZED MATTE BLACK  
.5 - ANODIZED ALUMINUM  
.6 - AISI 316L S.STEEL  
.9 - TOTAL GLASS

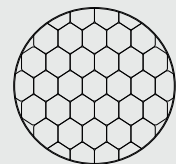
10136

.3 - ANODIZED MATTE BLACK  
.5 - ANODIZED ALUMINUM  
.6 - AISI 316L S.STEEL  
.9 - TOTAL GLASS

.5 - RGB+W

.02 - 30° MEDIUM  
.05 - DIFFUSED

## ACCESSORIES



HONEYCOMB SCREEN  
(TO BE ORDERED TOGETHER  
WITH THE PRODUCT)

A1007

# FLEA C



1 x 180°



2 x 120°

## PERFORMANCE DATA

TRUE POWER (W) 4.0  
 TRUE LUMENS (3000K) 67 (.05)  
 TRUE LUMENS (4000K) 70 (.05)  
 L90 LIFETIME (HRS) 90.000 - Ta 35°C

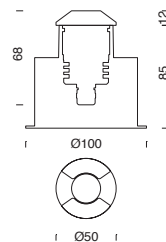
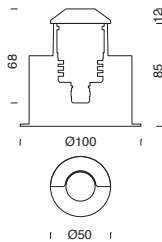
TRUE POWER (W) 4.0  
 TRUE LUMENS (3000K) 80 (.05)  
 TRUE LUMENS (4000K) 83 (.05)  
 L90 LIFETIME (HRS) 90.000 - Ta 35°C

## BUILD DATA

CLASS III  
 NOMINAL VOLTAGE 24V DC - DIMMABLE  
 POWER SUPPLY SEE END OF SECTION  
 EXTERNAL CABLE SINGLE INPUT  
 2-POLES NEOPRENE  
 BEAM 1 x 180°  
 PROTECTION RATING IP67 - IK10  
 MAXIMUM LOAD 1500KG (WALK OVER)

CLASS III  
 NOMINAL VOLTAGE 24V DC - DIMMABLE  
 POWER SUPPLY SEE END OF SECTION  
 EXTERNAL CABLE SINGLE INPUT  
 2-POLES NEOPRENE  
 BEAM 2 x 120°  
 PROTECTION RATING IP67 - IK10  
 MAXIMUM LOAD 1500KG (WALK OVER)

## DIMENSIONS



## CODE COMPOSITION

10167



● FINISH  
 .3 - ANODIZED MATTE BLACK  
 .5 - ANODIZED ALUMINUM  
 .6 - AISI 316L S.STEEL

■ LED COLOR  
 .2 - 2700°K - CRI > 80  
 .3 - 3000°K - CRI > 80  
 .4 - 4000°K - CRI > 80

▲ BEAM  
 .05 - DIFFUSED

10168



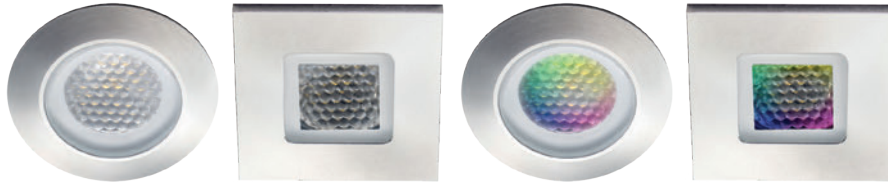
● FINISH  
 .3 - ANODIZED MATTE BLACK  
 .5 - ANODIZED ALUMINUM  
 .6 - AISI 316L S.STEEL

■ LED COLOR  
 .2 - 2700°K - CRI > 80  
 .3 - 3000°K - CRI > 80  
 .4 - 4000°K - CRI > 80

▲ BEAM  
 .05 - DIFFUSED



# FLEA DOWNLIGHT



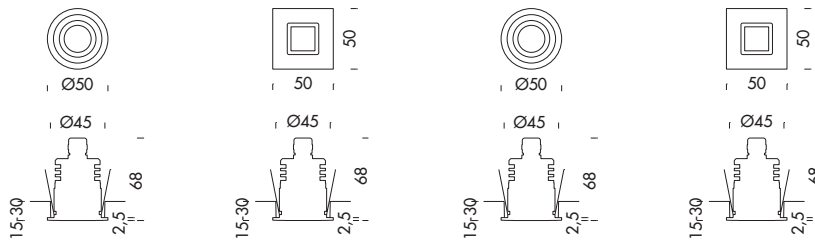
## PERFORMANCE DATA

TRUE POWER (W)	4.0	4.0	8 (ALL COLORS)	8 (ALL COLORS)
TRUE LUMENS (3000K)	411 (.01)	411 (.01)	R=28, G=70,	R=28, G=70,
TRUE LUMENS (4000K)	428 (.01)	428 (.01)	B=17, W=96 (6500K)	B=17, W=96 (6500K)
L90 LIFETIME (HRS)	90.000 - Ta 35°C	90.000 - Ta 35°C	90.000 - TA 35°C	90.000 - TA 35°C

## BUILD DATA

CLASS	III	III	III	III
NOMINAL VOLTAGE	24V DC - DIMMABLE	24V DC - DIMMABLE	500mA	500mA
POWER SUPPLY	SEE END OF SECTION	SEE END OF SECTION	SEE END OF SECTION	SEE END OF SECTION
EXTERNAL CABLE	SINGLE INPUT	SINGLE INPUT	SINGLE INPUT	SINGLE INPUT
PROTECTION RATING	2-POLES NEOPRENE IP67 - IK10	2-POLES NEOPRENE IP67 - IK10	8-POLES NEOPRENE IP67 - IK10	8-POLES NEOPRENE IP67 - IK10

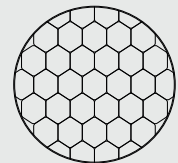
## DIMENSIONS



## CODE COMPOSITION

	20133	20134	20135	20136
● FINISH	.3 - ANODIZED MATTE BLACK .5 - ANODIZED ALUMINUM .6 - AISI 316L S.STEEL	.3 - ANODIZED MATTE BLACK .5 - ANODIZED ALUMINUM .6 - AISI 316L S.STEEL	.3 - ANODIZED MATTE BLACK .5 - ANODIZED ALUMINUM .6 - AISI 316L S.STEEL	.3 - ANODIZED MATTE BLACK .5 - ANODIZED ALUMINUM .6 - AISI 316L S.STEEL
■ LED COLOR	.2 - 2700°K - CRI > 80 .3 - 3000°K - CRI > 80 .4 - 4000°K - CRI > 80	.2 - 2700°K - CRI > 80 .3 - 3000°K - CRI > 80 .4 - 4000°K - CRI > 80	.5 - RGB+W	.5 - RGB+W
▲ BEAM	.01 - 10° SPOT .02 - 30° MEDIUM .04 - 14° X 20° ELLIPTICAL .05 - DIFFUSED	.01 - 10° SPOT .02 - 30° MEDIUM .04 - 14° X 20° ELLIPTICAL .05 - DIFFUSED	.02 - 30° MEDIUM .05 - DIFFUSED	.02 - 30° MEDIUM .05 - DIFFUSED

## ACCESSORIES



HONEYCOMB SCREEN  
(TO BE ORDERED TOGETHER  
WITH THE PRODUCT)

A1007

# FLEA UNDERWATER



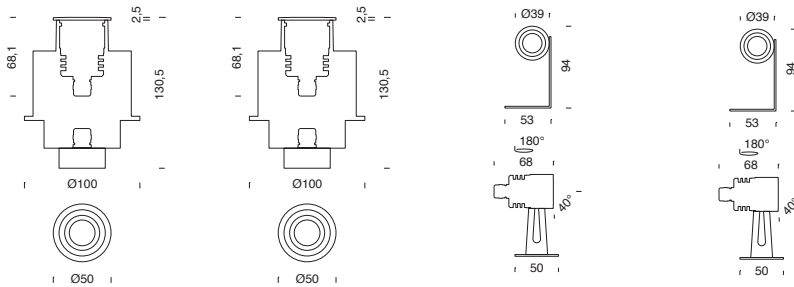
## PERFORMANCE DATA

TRUE POWER (W)	4.0	8 (ALL COLORS)	4.0	8 (ALL COLORS)
TRUE LUMENS (3000K)	411 (.01)	R=28, G=70,	411 (.01)	R=28, G=70,
TRUE LUMENS (4000K)	428 (.01)	B=17, W=96 (6500K)	428 (.01)	B=17, W=96 (6500K)
L90 LIFETIME (HRS)	90.000 - Ta 35°C	90.000 - Ta 35°C	90.000 - Ta 35°C	90.000 - Ta 35°C

## BUILD DATA

CLASS	III	III	III	III
NOMINAL VOLTAGE	24V DC - DIMMABLE	500mA	24V DC - DIMMABLE	500mA
POWER SUPPLY	SEE END OF SECTION	SEE END OF SECTION	SEE END OF SECTION	SEE END OF SECTION
EXTERNAL CABLE	SINGLE INPUT	SINGLE INPUT	SINGLE INPUT	SINGLE INPUT
PROTECTION RATING	2-POLES NEOPRENE 5MTS IP68 - 3MTS	8-POLES FEP+RUBBER 5MTS IP68 - 3MTS	2-POLES NEOPRENE 5MTS IP68 - 3MTS	8-POLES FEP+RUBBER 5MTS IP68 - 3MTS

## DIMENSIONS



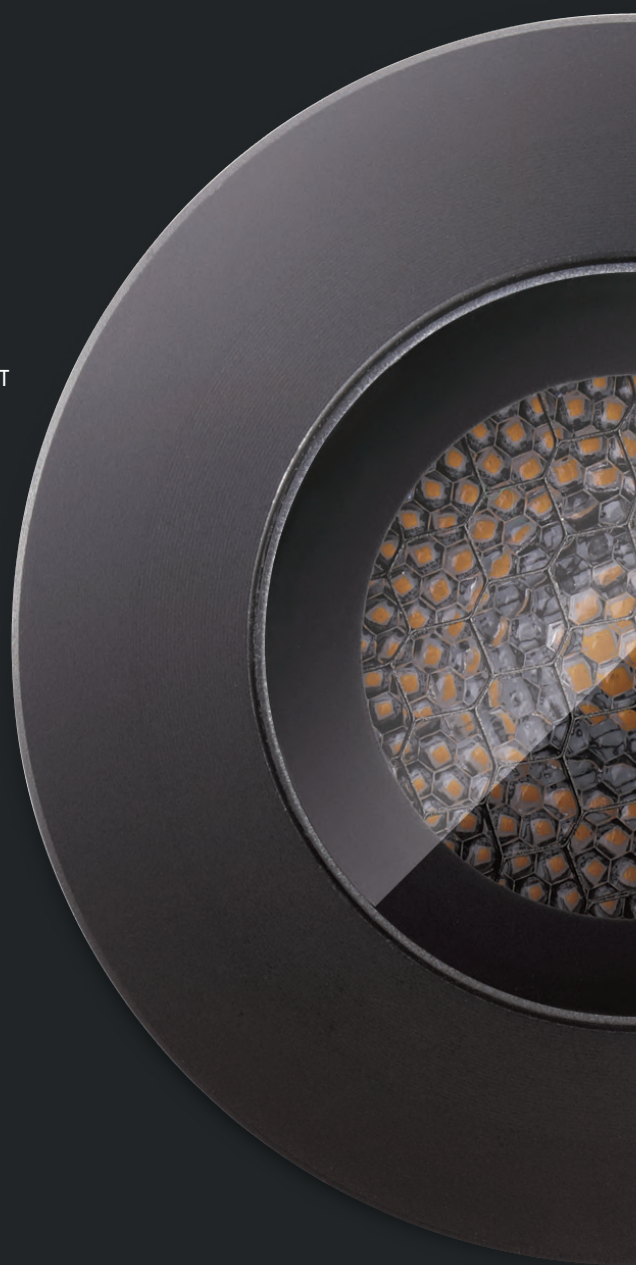
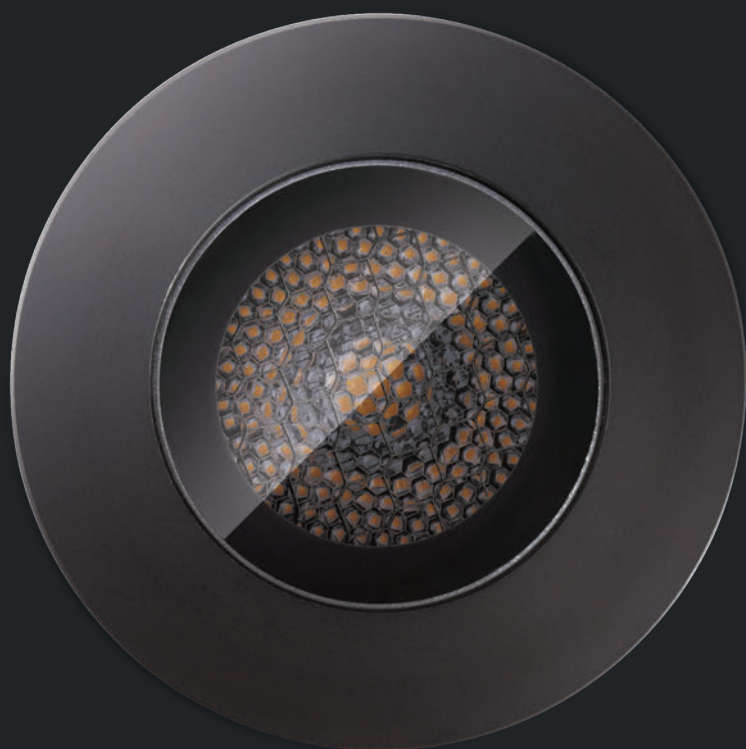
## CODE COMPOSITION

	50114	50115	50134	50135
● FINISH	.6 - AISI 316L S.STEEL	.6 - AISI 316L S.STEEL	.6 - AISI 316L S.STEEL	.6 - AISI 316L S.STEEL
■ LED COLOR	.3 - 3000°K - CRI > 80 .4 - 4000°K - CRI > 80	.5 - RGB+W	.3 - 3000°K - CRI > 80 .4 - 4000°K - CRI > 80	.5 - RGB+W
▲ BEAM	.01 - 10° SPOT .02 - 30° MEDIUM .04 - 14° X 20° ELLIPTICAL .05 - DIFFUSED	.02 - 30° MEDIUM .05 - DIFFUSED	.01 - 10° SPOT .02 - 30° MEDIUM .04 - 14° X 20° ELLIPTICAL .05 - DIFFUSED	.02 - 30° MEDIUM .05 - DIFFUSED

# DARK THEME MODE: ON

I NOSTRI MATERIALI SONO ECCEZIONALMENTE RIFINITI E PUR PRODUCENDO UNA LUCE INCREDIBILMENTE EFFICACE POSSIEDONO DELLE GHIERE CHE RIESCONO A FARSI NOTARE PER IL LORO STILE E ALTA PRECISIONE MECCANICA. TUTTAVIA, ALCUNE ARCHITETTURE RICHIEDONO UN CARATTERE DIVERSO; PER QUESTO MOTIVO, ABBIAMO AFFIANCATO ALLE NOSTRE FINITURE TRADIZIONALI UN'ELEGANTE VARIANTE IN NERO MATTE CHE INCASTONA LE FANTASTICHE SORGENTI DI FLEA A CUI SIETE GIÀ ABITUATI.

OUR MATERIALS ARE BOTH REFINED AND FUNCTIONAL. THEY PROVIDE EXCELLENT LIGHTING, ARE MECHANICALLY PRECISE, AND NOTICEABLY STYLISH. SOME SPACES REQUIRE A DIFFERENT DECOR; FOR THIS REASON, WE HAVE COMBINED OUR TRADITIONAL FINISHES WITH AN ELEGANT MATTE BLACK VARIANT IN TO FRAME THE FANTASTIC FLEA PRODUCTS THAT YOU'RE ALREADY USED TO.



A VOLTE SI SENTE LA NECESSITÀ DI FILTRARE LEGGERMENTE LA LUCE PER EVITARE INVOLONTARI ABBAGLIAMENTI. SE QUESTO È IL VOSTRO CASO, FLEA VI ACCONTENTA CON UNA SERIE DI ACCESSORI RETICOLARI CHE VENGONO FORNITI OPZIONALMENTE SU TUTTA LA GAMMA: A VOI LA SCELTA!

IN ORDER TO AVOID DAZZLING, SOMETIMES YOU WOULD FEEL THE NEED OF FILTERING THE LIGHT. IF THIS IS YOUR CASE, FLEA MAKES YOU HAPPY WITH A RANGE OF MESH ACCESSORIES SOLD SEPARATELY FOR THE WHOLE COLLECTION. YOU CHOOSE!



# FLEA MAXI RECESSED



## PERFORMANCE DATA

TRUE POWER (W)	8.5
TRUE LUMENS (3000K)	464 (.01)
TRUE LUMENS (4000K)	484 (.01)
L90 LIFETIME (HRS)	90.000 - Ta 35°C

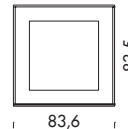
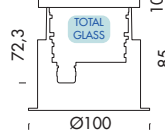
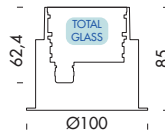
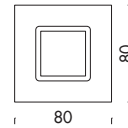
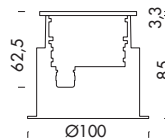
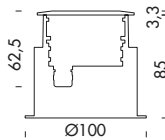
8.5
464 (.01)
484 (.01)
90.000 - Ta 35°C

## BUILD DATA

CLASS	III
NOMINAL VOLTAGE	24V DC - DIMMABLE
POWER SUPPLY	SEE END OF SECTION
EXTERNAL CABLE	SINGLE INPUT
	2-POLES NEOPRENE
PROTECTION RATING	IP67 - IK10
MAX LOAD	1500KG (WALK OVER)

III
24V DC - DIMMABLE
SEE END OF SECTION
SINGLE INPUT
2-POLES NEOPRENE
IP67 - IK10
1500KG (WALK OVER)

## DIMENSIONS



## CODE COMPOSITION

10157



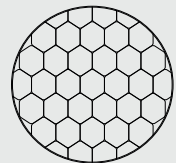
● FINISH	.3 - ANODIZED MATTE BLACK .5 - ANODIZED ALUMINUM .6 - AISI 316L S.STEEL .9 - TOTAL GLASS
■ LED COLOR	.2 - 2700°K - CRI > 80 .3 - 3000°K - CRI > 80 .4 - 4000°K - CRI > 80
▲ BEAM	.01 - 10° SPOT .05 - DIFFUSED .36 - 25° MEDIUM .32 - 45° WIDE .38 - 10° x 40°

10158



● FINISH	.3 - ANODIZED MATTE BLACK .5 - ANODIZED ALUMINUM .6 - AISI 316L S.STEEL .9 - TOTAL GLASS
■ LED COLOR	.2 - 2700°K - CRI > 80 .3 - 3000°K - CRI > 80 .4 - 4000°K - CRI > 80
▲ BEAM	.01 - 10° SPOT .05 - DIFFUSED .36 - 25° MEDIUM .32 - 45° WIDE .38 - 10° x 40°

## ACCESSORIES



HONEYCOMB SCREEN  
(TO BE ORDERED TOGETHER  
WITH THE PRODUCT)

A1008

# FLEA MAXI RECESSED



CORE

## PERFORMANCE DATA

TRUE POWER (W)  
TRUE LUMENS (3000K)  
TRUE LUMENS (4000K)  
L90 LIFETIME (HRS)

12 (ALL COLORS)  
R=33, G=84,  
B=20, W=116 (6500K)  
90.000 - T<sub>a</sub> 35°C

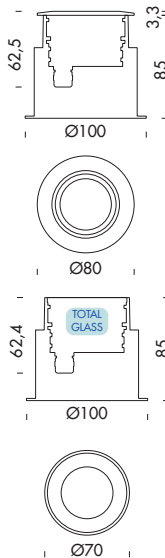
## BUILD DATA

CLASS  
NOMINAL VOLTAGE  
POWER SUPPLY  
EXTERNAL CABLE

III  
24V DC - 4xPWM-CV  
SEE END OF SECTION  
SINGLE INPUT  
6-POLES FEP + RUBBER  
IP67 - IK10  
1500KG (WALK OVER)

PROTECTION RATING  
MAX LOAD

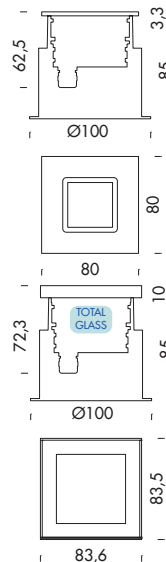
## DIMENSIONS



CORE

12 (ALL COLORS)  
R=33, G=84,  
B=20, W=116 (6500K)  
90.000 - T<sub>a</sub> 35°C

III  
24V DC - 4xPWM-CV  
SEE END OF SECTION  
SINGLE INPUT  
6-POLES FEP + RUBBER  
IP67 - IK10  
1500KG (WALK OVER)



## CODE COMPOSITION



### ● FINISH

.3 - ANODIZED MATTE BLACK  
.5 - ANODIZED ALUMINUM  
.6 - AISI 316L S.STEEL  
.9 - TOTAL GLASS

### ■ LED COLOR

.5 - RGB+W

### ▲ BEAM

.01 - 10° SPOT  
.05 - DIFFUSED  
.36 - 25° MEDIUM  
.32 - 45° WIDE  
.38 - 10° x 40°

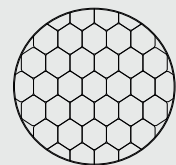


.3 - ANODIZED MATTE BLACK  
.5 - ANODIZED ALUMINUM  
.6 - AISI 316L S.STEEL  
.9 - TOTAL GLASS

.5 - RGB+W

.01 - 10° SPOT  
.05 - DIFFUSED  
.36 - 25° MEDIUM  
.32 - 45° WIDE  
.38 - 10° x 40°

## ACCESSORIES



HONEYCOMB SCREEN  
(TO BE ORDERED TOGETHER  
WITH THE PRODUCT)

A1008

# FLEA MAXI C



1 x 180°



2 x 120°

## PERFORMANCE DATA

TRUE POWER (W) 6.5  
 TRUE LUMENS (3000K) 151 (.05)  
 TRUE LUMENS (4000K) 157 (.05)  
 L90 LIFETIME (HRS) 90.000 - T<sub>a</sub> 35°C

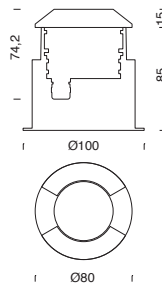
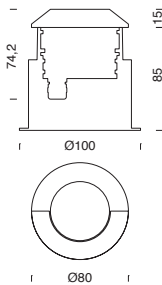
TRUE POWER (W) 6.5  
 TRUE LUMENS (3000K) 179 (.05)  
 TRUE LUMENS (4000K) 186 (.05)  
 L90 LIFETIME (HRS) 90.000 - T<sub>a</sub> 35°C

## BUILD DATA

CLASS III  
 NOMINAL VOLTAGE 24V DC - DIMMABLE  
 POWER SUPPLY SEE END OF SECTION  
 EXTERNAL CABLE SINGLE INPUT  
 2-POLES NEOPRENE  
 BEAM 1 x 180°  
 PROTECTION RATING IP67 - IK10  
 MAXIMUM LOAD 1500KG (WALK OVER)

CLASS III  
 NOMINAL VOLTAGE 24V DC - DIMMABLE  
 POWER SUPPLY SEE END OF SECTION  
 EXTERNAL CABLE SINGLE INPUT  
 2-POLES NEOPRENE  
 BEAM 2 x 120°  
 PROTECTION RATING IP67 - IK10  
 MAXIMUM LOAD 1500KG (WALK OVER)

## DIMENSIONS



## CODE COMPOSITION

10179



● FINISH  
 .3 - ANODIZED MATTE BLACK  
 .5 - ANODIZED ALUMINUM  
 .6 - AISI 316L S.STEEL

■ LED COLOR  
 .2 - 2700°K - CRI > 80  
 .3 - 3000°K - CRI > 80  
 .4 - 4000°K - CRI > 80

▲ BEAM  
 .05 - DIFFUSED

10180



● FINISH  
 .3 - ANODIZED MATTE BLACK  
 .5 - ANODIZED ALUMINUM  
 .6 - AISI 316L S.STEEL

■ LED COLOR  
 .2 - 2700°K - CRI > 80  
 .3 - 3000°K - CRI > 80  
 .4 - 4000°K - CRI > 80

▲ BEAM  
 .05 - DIFFUSED



# FLEA MAXI DOWNLIGHT



CORE

CORE

## PERFORMANCE DATA

TRUE POWER (W)  
TRUE LUMENS (3000K)  
TRUE LUMENS (4000K)  
L90 LIFETIME (HRS)

8.5	8.5
464 (.01)	464 (.01)
484 (.01)	484 (.01)
90.000 (Ta 35°C)	90.000 (Ta 35°C)

12 (ALL COLORS)  
R=33, G=84,  
B=20, W=116 (6500K)  
90.000 - Ta 35°C

12 (ALL COLORS)  
R=33, G=84,  
B=20, W=116 (6500K)  
90.000 - Ta 35°C

## BUILD DATA

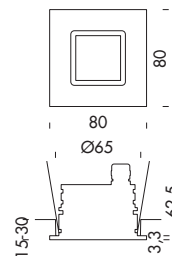
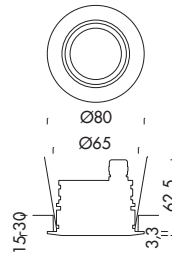
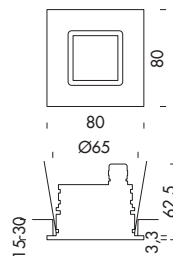
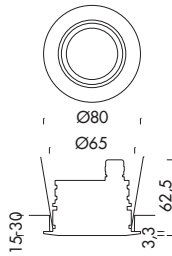
CLASS  
NOMINAL VOLTAGE  
POWER SUPPLY  
EXTERNAL CABLE  
PROTECTION RATING

III	III
24V DC - DIMMABLE	24V DC - DIMMABLE
SEE END OF SECTION	SEE END OF SECTION
SINGLE INPUT	SINGLE INPUT
2-POLES NEOPRENE	2-POLES NEOPRENE
IP67 - IK10	IP67 - IK10

III  
24V DC - 4xPWM-CV  
SEE END OF SECTION  
SINGLE INPUT  
6-POLES FEP + RUBBER  
IP67 - IK10

III  
24V DC - 4xPWM-CV  
SEE END OF SECTION  
SINGLE INPUT  
6-POLES FEP + RUBBER  
IP67 - IK10

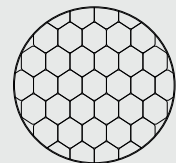
## DIMENSIONS



## CODE COMPOSITION

	20157	20158	20159	20160
● FINISH	.3 - ANODIZED MATTE BLACK .5 - ANODIZED ALUMINUM .6 - AISI 316L S.STEEL	.3 - ANODIZED MATTE BLACK .5 - ANODIZED ALUMINUM .6 - AISI 316L S.STEEL	.3 - ANODIZED MATTE BLACK .5 - ANODIZED ALUMINUM .6 - AISI 316L S.STEEL	.3 - ANODIZED MATTE BLACK .5 - ANODIZED ALUMINUM .6 - AISI 316L S.STEEL
■ LED COLOR	.2 - 2700°K - CRI > 80 .3 - 3000°K - CRI > 80 .4 - 4000°K - CRI > 80	.2 - 2700°K - CRI > 80 .3 - 3000°K - CRI > 80 .4 - 4000°K - CRI > 80	.5 - RGB+W	.5 - RGB+W
▲ BEAM	.01 - 10° SPOT .05 - DIFFUSED .36 - 25° MEDIUM .32 - 45° WIDE .38 - 10° x 40°	.01 - 10° SPOT .05 - DIFFUSED .36 - 25° MEDIUM .32 - 45° WIDE .38 - 10° x 40°	.01 - 10° SPOT .05 - DIFFUSED .36 - 25° MEDIUM .32 - 45° WIDE .38 - 10° x 40°	.01 - 10° SPOT .05 - DIFFUSED .36 - 25° MEDIUM .32 - 45° WIDE .38 - 10° x 40°

## ACCESSORIES



HONEYCOMB SCREEN  
(TO BE ORDERED TOGETHER  
WITH THE PRODUCT)

A1008

# FLEA MAXI UNDERWATER



## PERFORMANCE DATA

TRUE POWER (W) 8.5  
 TRUE LUMENS (3000K) 464 (.01)  
 TRUE LUMENS (4000K) 484 (.01)  
 L90 LIFETIME (HRS) 90.000 - Ta 35°C

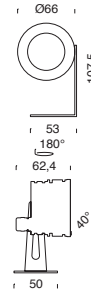
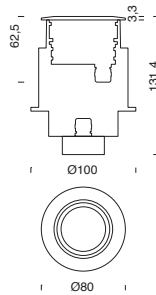
8.5  
 464 (.01)  
 484 (.01)  
 90.000 - Ta 35°C

## BUILD DATA

CLASS III  
 NOMINAL VOLTAGE 24V DC - DIMMABLE  
 POWER SUPPLY SEE END OF SECTION  
 EXTERNAL CABLE SINGLE INPUT  
 PROTECTION RATING 2-POLES NEOPRENE 5MTS  
 IP68 - 3MTS

III  
 24V DC - DIMMABLE  
 SEE END OF SECTION  
 SINGLE INPUT  
 2-POLES NEOPRENE 5MTS  
 IP68 - 3MTS

## DIMENSIONS



## CODE COMPOSITION

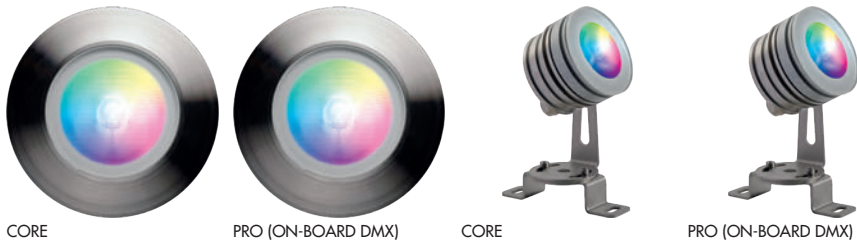


● FINISH .6 - AISI 316L S.STEEL  
 ■ LED COLOR .3 - 3000°K - CRI > 80  
 .4 - 4000°K - CRI > 80  
 ▲ BEAM .01 - 10° SPOT  
 .05 - DIFFUSED  
 .36 - 25° MEDIUM  
 .32 - 45° WIDE  
 .38 - 10° x 40°



.6 - AISI 316L S.STEEL  
 .3 - 3000°K - CRI > 80  
 .4 - 4000°K - CRI > 80  
 .01 - 10° SPOT  
 .05 - DIFFUSED  
 .36 - 25° MEDIUM  
 .32 - 45° WIDE  
 .38 - 10° x 40°

# FLEA MAXI UNDERWATER



## PERFORMANCE DATA

TRUE POWER (W)  
TRUE LUMENS (3000K)  
TRUE LUMENS (4000K)  
L90 LIFETIME (HRS)

12 (ALL COLORS)  
R=33, G=84,  
B=20, W=116 (6500K)  
90.000 - Ta 35°C

12 (ALL COLORS)  
R=33, G=84,  
B=20, W=116 (6500K)  
90.000 - Ta 35°C

12 (ALL COLORS)  
R=33, G=84,  
B=20, W=116 (6500K)  
90.000 - Ta 35°C

12 (ALL COLORS)  
R=33, G=84,  
B=20, W=116 (6500K)  
90.000 - Ta 35°C

## BUILD DATA

CLASS  
NOMINAL VOLTAGE  
POWER SUPPLY  
EXTERNAL CABLE

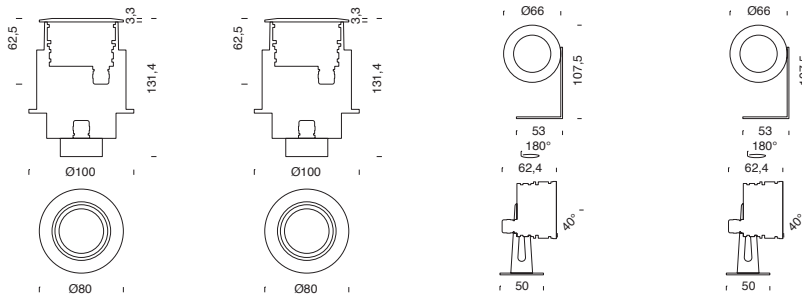
III  
24V DC - 4xPWM-CV  
SEE END OF SECTION  
SINGLE INPUT  
6-POLES FEP + RUBBER 5MTS  
IP68 - 3MT

III  
24V DC - DMX (RDM)  
SEE END OF SECTION  
SINGLE INPUT  
5-POLES FEP + RUBBER 5MTS  
IP68 - 3MT

III  
24V DC - 4xPWM-CV  
SEE END OF SECTION  
SINGLE INPUT  
6-POLES FEP + RUBBER 5MTS  
IP68 - 3MT

III  
24V DC - DMX (RDM)  
SEE END OF SECTION  
SINGLE INPUT  
5-POLES FEP + RUBBER 5MTS  
IP68 - 3MT

## DIMENSIONS



## CODE COMPOSITION



● FINISH

.6 - AISI 316L S.STEEL

.6 - AISI 316L S.STEEL

.6 - AISI 316L S.STEEL

.6 - AISI 316L S.STEEL

■ LED COLOR

.5 - RGB+W

.5 - RGB+W

.5 - RGB+W

.5 - RGB+W

▲ BEAM

.01 - 10° SPOT

.01 - 10° SPOT

.01 - 10° SPOT

.01 - 10° SPOT

.05 - DIFFUSED

.05 - DIFFUSED

.05 - DIFFUSED

.05 - DIFFUSED

.36 - 25° MEDIUM

.36 - 25° MEDIUM

.36 - 25° MEDIUM

.36 - 25° MEDIUM

.32 - 45° WIDE

.32 - 45° WIDE

.32 - 45° WIDE

.32 - 45° WIDE

.38 - 10° x 40°

.38 - 10° x 40°

.38 - 10° x 40°

.38 - 10° x 40°

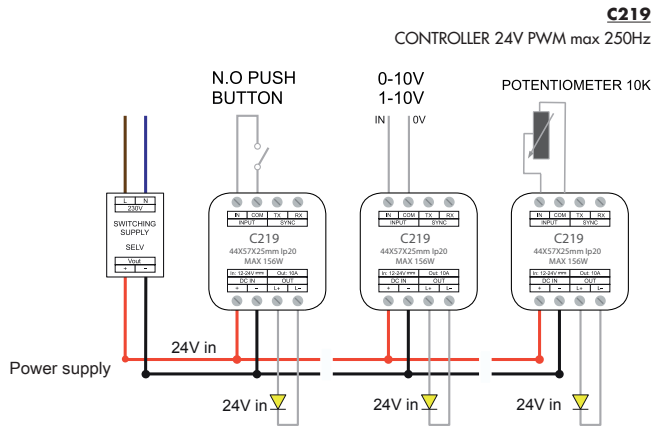


# POWER SUPPLY

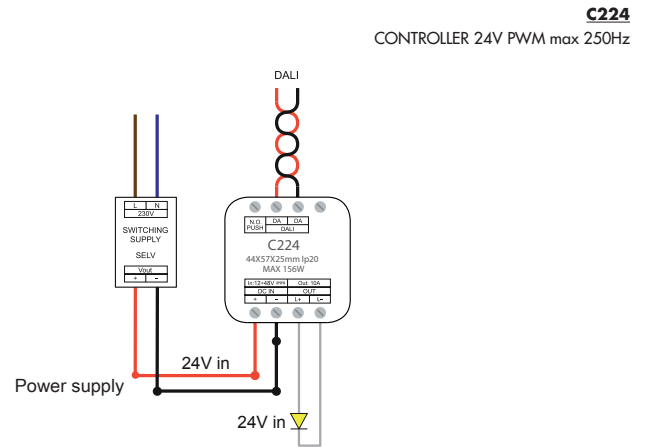
## FLEA MINI/FLEA/FLEA MAXI 24V MONOCHROMATIC WHITE

### DIMMING CONTROLLER

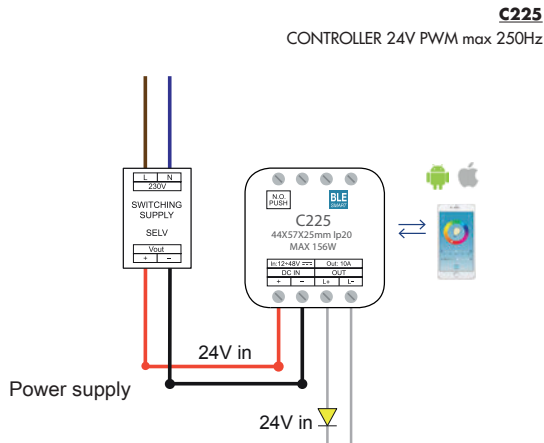
**0-10v / 1-10v / PUSH / POTENTIOMETER 10K**



**DALI**



**BLUETOOTH / PUSH**



### DRIVER

**IN 220/240V - OUT 24V**

<b>D000</b> 20W	118X35X26MM	IP67	<b>D003</b> 120W	150X53X35MM	IP67
<b>D001</b> 40W	150X53X35MM	IP67	<b>D010</b> 185W	228X68X39MM	IP67
<b>D002</b> 60W	163X43X32MM	IP67	<b>D020</b> 240W	244X68X39MM	IP67

# POWER SUPPLY

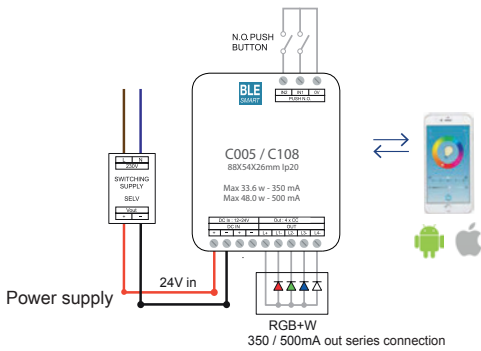
## FLEA MINI/FLEA 350/500mA RGB+W LED

### RGB CONTROLLER

#### BLUETOOTH / PUSH

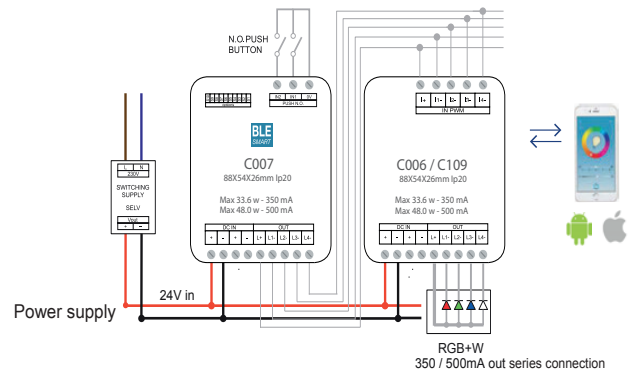
**C005**  
CONTROLLER 350mA (MINIFLEA)

**C108**  
CONTROLLER 500mA (FLEA)



**C007 + C006**  
CONTROLLER + SLAVE 350mA (MINIFLEA)

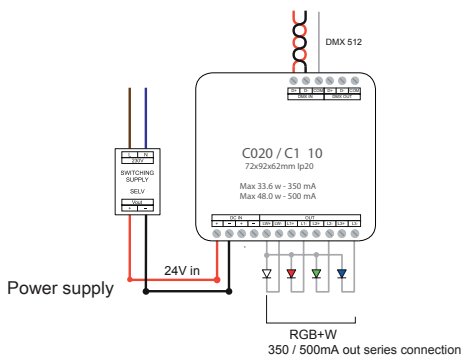
**C007 + C109**  
CONTROLLER + SLAVE 500mA (FLEA)



#### DMX

**C020**  
CONTROLLER 350mA (MINIFLEA)

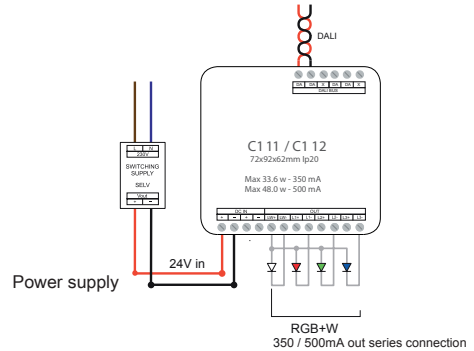
**C110**  
CONTROLLER 500mA (FLEA)



#### DALI

**C111**  
CONTROLLER 350mA (MINIFLEA)

**C112**  
CONTROLLER 500mA (FLEA)



### DRIVER

#### IN 220/240V - OUT 24V

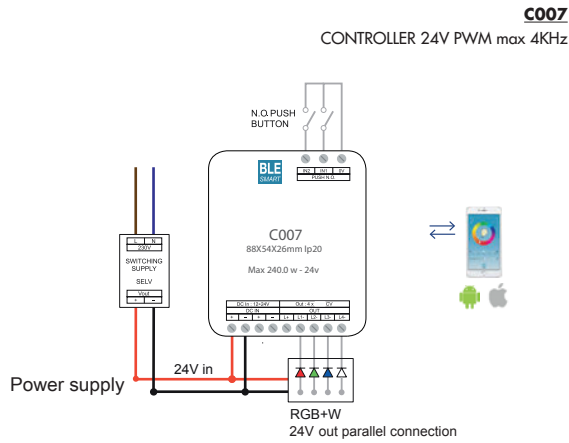
<b>D000</b> 20W	118X35X26MM	IP67	<b>D003</b> 120W	150X53X35MM	IP67
<b>D001</b> 40W	150X53X35MM	IP67	<b>D010</b> 185W	228X68X39MM	IP67
<b>D002</b> 60W	163X43X32MM	IP67	<b>D020</b> 240W	244X68X39MM	IP67

# POWER SUPPLY

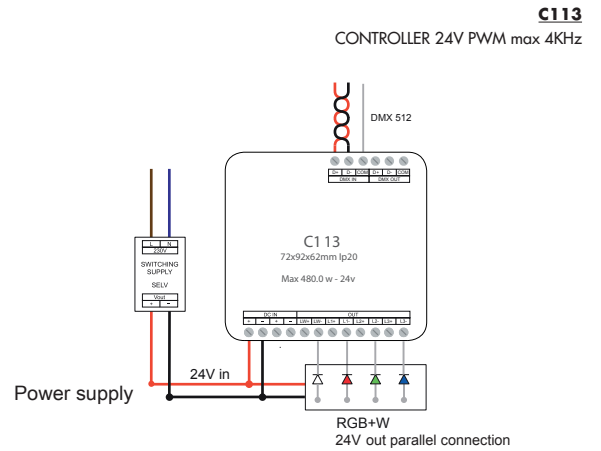
## FLEA MAXI 24V CORE RGBW

### RGB+W CONTROLLER

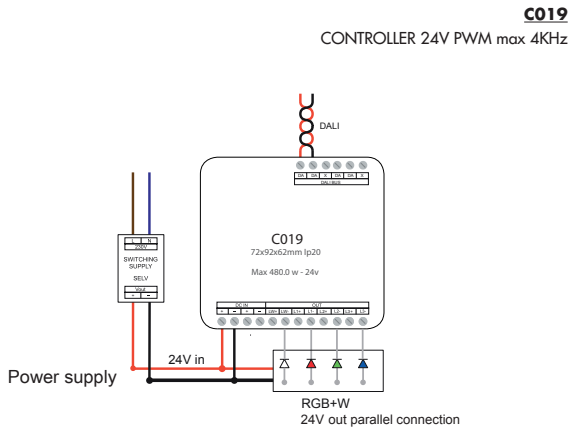
#### BLUETOOTH / PUSH



#### DMX



#### DALI



### DRIVER

#### IN 220/240V - OUT 24V

<b>D000</b> 20W	118X35X26MM	IP67	<b>D003</b> 120W	150X53X35MM	IP67
<b>D001</b> 40W	150X53X35MM	IP67	<b>D010</b> 185W	228X68X39MM	IP67
<b>D002</b> 60W	163X43X32MM	IP67	<b>D020</b> 240W	244X68X39MM	IP67



# POWER SUPPLY

## FLEA MAXI 24V PRO RGB+W

### RGB CONTROLLER

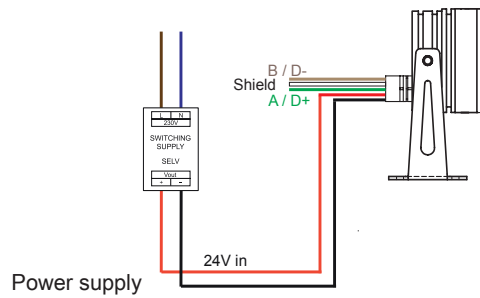
#### **DMX**

#### **D041**

TOUCH PANEL 86X86X36MM

#### **C106**

RDM ADDRESS PROGRAMMING DEVICE ON DMX CABLE



### DRIVER

#### **IN 220/240V - OUT 24V**

<u>D000</u> 20W	118X35X26MM	IP67	<u>D003</u> 120W	150X53X35MM	IP67
<u>D001</u> 40W	150X53X35MM	IP67	<u>D010</u> 185W	228X68X39MM	IP67
<u>D002</u> 60W	163X43X32MM	IP67	<u>D020</u> 240W	244X68X39MM	IP67







# KOS

IL MINIMALISMO È UN'ATTITUDINE, E FRANCESCONI NE FA UNA CIFRA STILISTICA E FUNZIONALE NEL RISPETTO DEGLI SPAZI CHE I SUOI PRODOTTI ILLUMINERANNO. KOS È UNO DEGLI ESEMPI PIÙ FULGIDI DI COME LA PRECISIONE FORMALE NON VADA A SCAPITO DI FACILITÀ DI INSTALLAZIONE E POSSIBILITÀ APPLICATIVE: OLTRE A UN VASTISSIMO PARCO DI OTTICHE, INFATTI, IL NOSTRO PICCOLO PARALLELEPIEDO CONSENTE INSTALLAZIONI INVISIBILI, EFFICACE PROTEZIONE DALLE INTEMPERIE E APPLICAZIONI DI OGNI GENERE: LA FLESSIBILITÀ AL SERVIZIO DELL'ARCHITETTURA.

MINIMALISM IS AN ATTITUDE, AND FRANCESCONI MAKES IT STYLISH AND FUNCTIONAL. KOS IS ONE OF THE MOST SHINING EXAMPLES OF HOW PRECISION DOES NOT INHIBIT AN EASY INSTALLATION OR A PRODUCTS VERSATILITY. OUR SMALL, BOX-SHAPED VERSION ALLOWS FOR INVISIBLE INSTALLATIONS AND EFFECTIVE PROTECTION FROM BAD WEATHER.

## COMMON FEATURES:

- STRUTTURA IN ESTRUSO 6060T5 ANTICORODAL.
  - TERMINALI IN ALLUMINIO PRESSOFUSO ENAB46100.
  - DOPPIA VERNICIATURA EXTRA RESISTENTE (TEST IN NEBBIA SALINA UNI ISO9227:2012)
  - VITI A BRUGOLA IN ACCIAIO INOX A4.
  - DIFFUSORE IN VETRO TEMPRATO EXTRACHIARO.
  - APPARECCHIO PREDISPOSTO PER SINGOLA ENTRATA PRE-CABLATO CON CAVO IN NEOPRENE E CONNETTORE RAPIDO ACQUA STOP IP68.
  - GUARNIZIONI IN SILICONE.
  - CONFORME ALLE NORME EN60598-1 E RELATIVE PARTI SECONDE.
- 
- 6026 ANTICORODAL ALUMINUM HOUSING.
  - DIE CAST(ED) ENAB46100 ALUMINUM TIPS.
  - HIGH-RESISTANCE DOUBLE PAINTING PROCESS (UNI ISO9227:2012 SALINE TEST COMPLIANT).
  - A4 STAINLESS STEEL SEALING ALLEN SCREWS.
  - EXTRA CLEAR TEMPERED GLASS SCREEN.
  - SINGLE-CABLE INPUT, PRE-ASSEMBLED WITH NEOPRENE CABLE AND IP68 WATER-STOP FAST CONNECTOR.
  - SILICON GASKET.
  - COMPLIANT EN60598-1 AND RELATED ANNEX

## RECESSED INGROUND FEATURES:

- ANELLO DI FINITURA DISPONIBILE ANCHE IN ACCIAIO INOX 316L.
  - CONTROCASSA IN POLIPROPILENE.
- 
- AVAILABLE ALSO WITH MARINE GRADE STAINLESS STEEL 316L RING.
  - POLYPROPYLENE RECESSING BOX.

## DOWNLIGHT FEATURES:

- ANELLO DI FINITURA DISPONIBILE ANCHE IN ACCIAIO INOX 316L.
  - STAFFE DI FISSAGGIO IN ACCIAIO.
- 
- AVAILABLE ALSO WITH MARINE GRADE STAINLESS STEEL 316L RING.
  - STAINLESS STEEL BRACKETS.

## APPLIQUE FEATURES:

- COVER IN ALLUMINIO.
- ALUMINUM COVER.

## FLOODLIGHT FEATURES:

- STAFFA IN ACCIAIO INOX 316L.
- STAINLESS STEEL 316L BRACKET.



# RESTART FROM THE BASICS

LA COSA PIÙ SCONVENIENTE CHE UN APPARECCHIO DI ILLUMINAZIONE POSSA FARE È SOVRAPPORSI AGLI SPAZI CHE LO OSPITANO URLANDO LA PROPRIA PRESENZA. I FORMALISMI DI KOS, AL CONTRARIO, CONSENTONO DI ILLUMINARE GLI AMBIENTI CON LEGGEREZZA E DISCREZIONE, LASCIANDO IL RUOLO DI PROTAGONISTA ALLE SUPERFICI SU CUI INSISTONO.

THE MOST INCONVENIENT THING A LIGHT FIXTURE CAN DO IS OVERPOWER THE SPACE THAT HOST IT. KOS, ON THE OTHER HAND, LIGHTS ENVIRONMENTS WITH DELICACY AND DISCRETION, ALLOWING THE SURFACES THAT REFLECT IT TO BE THE STARS OF THE SHOW.



## BEAM MY GUEST

NON LO RIPETEREMO MAI ABBASTANZA: OGNI PROGETTO RICHIEDE UNA SPECIFICA TIPOLOGIA DI ILLUMINAZIONE PER VALORIZZARE AL MEGLIO SPAZI E VOLUMI. PERCHÉ QUINDI AFFIDARSI A OTTICHE GENERICHE E ASPECIFICHE? KOS PUÒ MONTARE UNA VASTISSIMA GAMMA DI LENTI E OTTICHE, CHE CONSENTONO DI DARE IL GIUSTO MERITO A QUALUNQUE SITUAZIONE ARCHITETTURALE, CHE DESIDERIATE FOCALIZZARVI SU UN DETTAGLIO, DEFORMARE LA LUCE PER EVITARE ABBAGLIAMENTI, O AMPLIARE I VOSTRI CONFINI LUMINOSI, KOS AVRÀ DA DARVI SEMPRE LA RISPOSTA MIGLIORE.

WE CAN'T REPEAT IT ENOUGH: EACH PROJECT REQUIRES A SPECIFIC TYPE OF LIGHTING. SO WHY RELY ON GENERIC LIGHT FIXTURES? KOS CAN MOUNT A VERY WIDE RANGE OF LENSES, AND OPTICAL EQUIPMENT. THIS ALLOWS YOU TO INSTALL IT INTO ANY ARCHITECTURAL SITUATION, WHETHER YOU WANT TO FOCUS ON A DETAIL, AVOID GLARE, OR EXPAND YOUR BOUNDARIES OF LIGHT, KOS WILL ALWAYS PROVIDE YOU WITH THE RIGHT SOLUTION.



# EVERYWHERE



*"LO VORREI A SOFFITTO. SÌ, MA NON A FILO DI SUPERFICIE: MEGLIO A SCOMPARSA. OPPURE A SBALZO? A RIPENSARCI BENE, MEGLIO IL FARETTO ESTERNO. O MAGARI DIRETTAMENTE A PARETE!"*.  
DIFFICILE ACCONTENTARE TUTTI? CON KOS, CERTAMENTE NO: LE SUE MOLTEPLICI POSSIBILITÀ APPLICATIVE LASCIANO BEN POCHE NECESSITÀ SENZA UNA PRONTA ED EFFICACE SOLUZIONE. OGNI VERSIONE DI KOS MONTA POI IL MEGLIO DELL'ELETTRONICA E ASSOCIA ALLA GRANDE VERSATILITÀ L'AFFIDABILITÀ E LA RESISTENZA A CUI FRANCESCO NI HA ABITUATO, PER NON SACRIFICARE NULLA ALLE VOSTRE IDEE IN MATERIA DI LUCE.

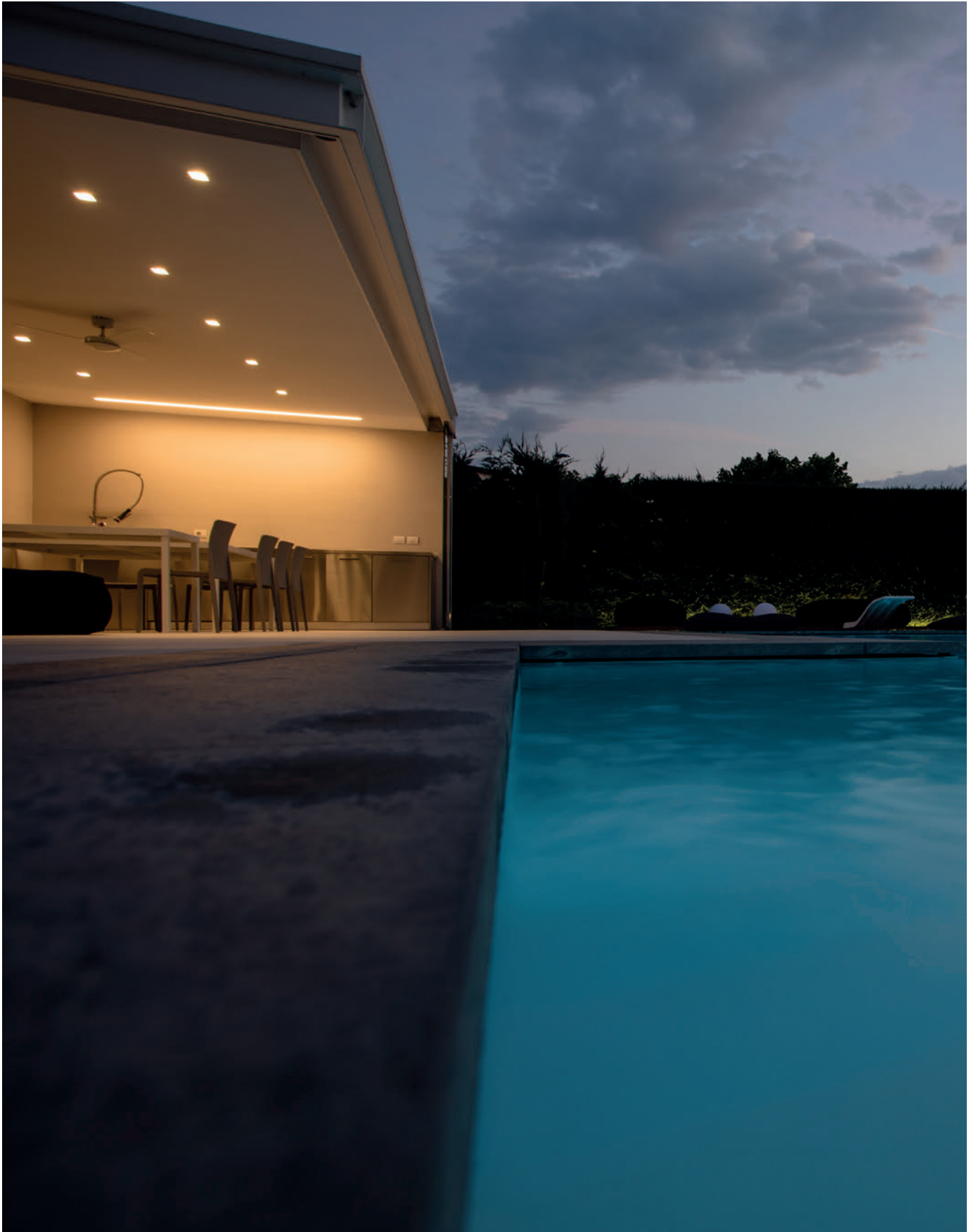
SOME PEOPLE WANT THEIR LIGHT FIXTURE ON THE CEILING, OTHERS WANT IT ON THE WALL WITH A DIFFERENT FINISH. IT CAN BE DIFFICULT TO PLEASE EVERYONE. KOS HOWEVER MAKES IT EASY TO DO SO. ITS VERSATILITY PERMITS OUR CUSTOMERS TO UTILIZE IT IN MANY DIFFERENT SCENARIOS WITH A VAST NUMBER OF POSSIBLE FUNCTIONS. EACH VERSION OF KOS FEATURES THE BEST ELECTRONICS WITH GREAT RELIABILITY AND DURABILITY, TWO STAPLES OF THE FRANCESCO NI BRAND.

# IP68 QUICK CONNECTION



PRODOTTO PERFETTO, MA INSTALLAZIONE DUBBIA? SPESSO IL COLLO DI BOTTIGLIA CHE PREGIUDICA UNA CORRETTA E FELICE INSTALLAZIONE SONO I MATERIALI IMPIEGATI UNA VOLTA CHE IL PRODOTTO GIUNGE IN CANTIERE. PER QUESTO MOTIVO KOS, COME LA GRAN PARTE DELLA GAMMA DI APPARECCHI ILLUMINOTECNICI FRANCESCO NI, VIENE FORNITO CON CAVO E RELATIVO CONNETTORE PREASSEMBLATI: QUESTO PER DARVI LA MASSIMA GARANZIA E AFFIDABILITÀ IN FASE DI INSTALLAZIONE ED ESSERE SICURI CHE LA QUALITÀ FRANCESCO NI VENGA MANTENUTA SINO AL MOMENTO DELL'ACCENSIONE.

PERFECT PRODUCT, BUT DIFFICULT INSTALLATION? OFTEN WHAT JEOPARDIZES AN INSTALLATION, ARE THE MATERIALS USED ONCE THE PRODUCT ARRIVES ON SITE. FOR THIS REASON, KOS, LIKE MOST FRANCESCO NI LIGHT FIXTURES, IS SUPPLIED WITH A PRE-ASSEMBLED CABLE AND CONNECTOR: THIS GUARANTEES AN EASY AND RELIABLE INSTALLATION AND ENSURES THAT THE FRANCESCO NI QUALITY REMAINS INTACT.







# KOS RECESSED WHITE LED



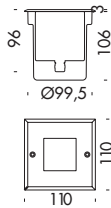
## PERFORMANCE DATA

TRUE POWER (W)	10.0
TRUE LUMENS (3000K)	860 (.01)
TRUE LUMENS (4000K)	910 (.01)
L90 LIFETIME (HRS)	90.000 - T <sub>a</sub> 35°C

## BUILD DATA

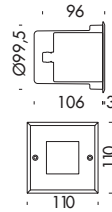
CLASS	I
NOMINAL VOLTAGE	220-240V 50/60Hz
POWER SUPPLY	INCLUDED ON-OFF
EXTERNAL CABLE	SINGLE INPUT
	3-POLES NEOPRENE
	IP68 FAST CONNECTION
PROTECTION RATING	IP67 - IK08
MAX LOAD	300KG (WALK OVER)

## DIMENSIONS



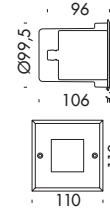
TRUE POWER (W)	10.0
TRUE LUMENS (3000K)	560 (.06)
TRUE LUMENS (4000K)	600 (.06)
L90 LIFETIME (HRS)	90.000 - T <sub>a</sub> 35°C

CLASS	I
NOMINAL VOLTAGE	220-240V 50/60Hz
POWER SUPPLY	INCLUDED ON-OFF
EXTERNAL CABLE	SINGLE INPUT
	3-POLES NEOPRENE
	IP68 FAST CONNECTION
PROTECTION RATING	IP67 - IK08
MAX LOAD	-



TRUE POWER (W)	10.0
TRUE LUMENS (3000K)	392 (.05)
TRUE LUMENS (4000K)	420 (.05)
L90 LIFETIME (HRS)	90.000 - T <sub>a</sub> 35°C

CLASS	I
NOMINAL VOLTAGE	220-240V 50/60Hz
POWER SUPPLY	INCLUDED ON-OFF
EXTERNAL CABLE	SINGLE INPUT
	3-POLES NEOPRENE
	IP68 FAST CONNECTION
PROTECTION RATING	IP67 - IK08
MAX LOAD	-



## CODE COMPOSITION

	10505	10506	10507
● FINISH	.1 - ANTHRACITE .4 - ALU GREY (RAL9006) .6 - AISI 316L S.STEEL	.1 - ANTHRACITE .4 - ALU GREY (RAL9006) .6 - AISI 316L S.STEEL	.1 - ANTHRACITE .4 - ALU GREY (RAL9006) .6 - AISI 316L S.STEEL
■ LED COLOR	.2 - 2700°K - CRI > 80 .3 - 3000°K - CRI > 80 .4 - 4000°K - CRI > 80	.2 - 2700°K - CRI > 80 .3 - 3000°K - CRI > 80 .4 - 4000°K - CRI > 80	.2 - 2700°K - CRI > 80 .3 - 3000°K - CRI > 80 .4 - 4000°K - CRI > 80
▲ BEAM	.01 - 10° SPOT .36 - 25° MEDIUM .57 - 20°x115° ELLIPTICAL .37 - 115°x20° ELLIPTICAL .34 - 65° WIDE	.06 - ASYMMETRICAL	.05 - DIFFUSED

# KOS DOWNLIGHT WHITE LED



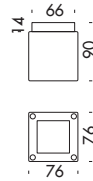
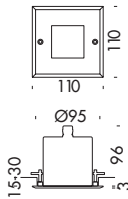
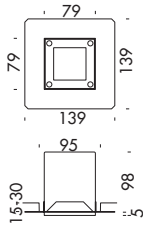
## PERFORMANCE DATA

TRUE POWER (W)	10.0	10.0	10.0
TRUE LUMENS (3000K)	860 (.01)	860 (.01)	860 (.01)
TRUE LUMENS (4000K)	910 (.01)	910 (.01)	910 (.01)
L80B20 LIFETIME (HRS)	90.000 - T <sub>a</sub> 35°C	90.000 - T <sub>a</sub> 35°C	90.000 - T <sub>a</sub> 35°C

## BUILD DATA

CLASS	I	I	I
NOMINAL VOLTAGE	220-240V 50/60Hz	220-240V 50/60Hz	220-240V 50/60Hz
POWER SUPPLY	INCLUDED ON-OFF	INCLUDED ON-OFF	INCLUDED ON-OFF
EXTERNAL CABLE	SINGLE INPUT	SINGLE INPUT	SINGLE INPUT
	3-POLES NEOPRENE	3-POLES NEOPRENE	3-POLES NEOPRENE
PROTECTION RATING	IP68 FAST CONNECTION IP66 - IK08	IP68 FAST CONNECTION IP66 - IK08	IP68 FAST CONNECTION IP66 - IK08

## DIMENSIONS



## CODE COMPOSITION

	20504	20526	20548
● FINISH	.2 - PURE WHITE (RAL9010) .3 - JET BLACK (RAL9005)	.2 - PURE WHITE (RAL9010) .3 - JET BLACK (RAL9005) .6 - AISI 316L S.STEEL	.2 - PURE WHITE (RAL9010) .3 - JET BLACK (RAL9005)
■ LED COLOR	.2 - 2700°K - CRI > 80 .3 - 3000°K - CRI > 80 .4 - 4000°K - CRI > 80	.2 - 2700°K - CRI > 80 .3 - 3000°K - CRI > 80 .4 - 4000°K - CRI > 80	.2 - 2700°K - CRI > 80 .3 - 3000°K - CRI > 80 .4 - 4000°K - CRI > 80
▲ BEAM	.01 - 10° SPOT .36 - 25° MEDIUM .57 - 20° x 115° ELLIPTICAL .37 - 115° x 20° ELLIPTICAL .34 - 65° WIDE	.01 - 10° SPOT .36 - 25° MEDIUM .57 - 20° x 115° ELLIPTICAL .37 - 115° x 20° ELLIPTICAL .34 - 65° WIDE	.01 - 10° SPOT .36 - 25° MEDIUM .57 - 20° x 115° ELLIPTICAL .37 - 115° x 20° ELLIPTICAL .34 - 65° WIDE

# KOS APPLIQUE WHITE LED



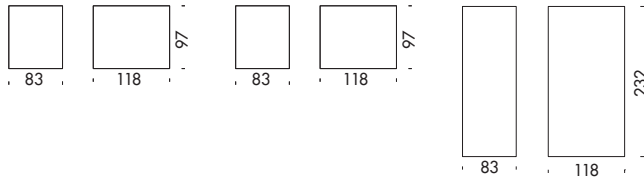
## PERFORMANCE DATA

TRUE POWER (W)	10.0	5.0	20.0
TRUE LUMENS (3000K)	860 (.01)	248 (.05)	1710 (.01)
TRUE LUMENS (4000K)	910 (.01)	258 (.05)	1815 (.01)
L90 LIFETIME (HRS)	90.000 - Ta 35°C	90.000 - Ta 35°C	90.000 - Ta 35°C

## BUILD DATA

CLASS	I	I	I
NOMINAL VOLTAGE	220-240V 50/60Hz	220-240V 50/60Hz	220-240V 50/60Hz
POWER SUPPLY	INCLUDED ON-OFF	INCLUDED ON-OFF	INCLUDED ON-OFF
EXTERNAL CABLE	SINGLE INPUT	SINGLE INPUT	SINGLE INPUT
	3-POLES NEOPRENE	3-POLES NEOPRENE	3-POLES NEOPRENE
	IP68 FAST CONNECTION	IP68 FAST CONNECTION	IP68 FAST CONNECTION
PROTECTION RATING	IP66 - IK08	IP66 - IK08	IP66 - IK08
EMISSION	SINGLE EMISSION	DOUBLE EMISSION	DOUBLE EMISSION

## DIMENSIONS



## CODE COMPOSITION

	30528	30530	30529
● FINISH	.1 - ANTHRACITE .2 - PURE WHITE (RAL9010) .4 - ALU GREY (RAL9006)	.1 - ANTHRACITE .2 - PURE WHITE (RAL9010) .4 - ALU GREY (RAL9006)	.1 - ANTHRACITE .2 - PURE WHITE (RAL9010) .4 - ALU GREY (RAL9006)
■ LED COLOR	.2 - 2700°K - CRI > 80 .3 - 3000°K - CRI > 80 .4 - 4000°K - CRI > 80	.2 - 2700°K - CRI > 80 .3 - 3000°K - CRI > 80 .4 - 4000°K - CRI > 80	.2 - 2700°K - CRI > 80 .3 - 3000°K - CRI > 80 .4 - 4000°K - CRI > 80
▲ BEAM	.01 - 10° SPOT .36 - 25° MEDIUM .57 - 20° x 115° ELLIPTICAL .37 - 115° x 20° ELLIPTICAL .34 - 65° WIDE .06 - ASYMMETRICAL	.05 - DIFFUSED	.01 - 10° SPOT .36 - 25° MEDIUM .57 - 20° x 115° ELLIPTICAL .37 - 115° x 20° ELLIPTICAL .34 - 65° WIDE .06 - ASYMMETRICAL



# KOS FLOODLIGHT WHITE & RGB+W LED



CORE

PRO  
(ON-BOARD DMX)

## PERFORMANCE DATA

TRUE POWER (W)	10.0
TRUE LUMENS (3000K)	860 (.01)
TRUE LUMENS (4000K)	910 (.01)
L90 LIFETIME (HRS)	90.000 - Ta 35°C

12.0 MAX
R=44, B=27, G=110, W=152 (6500K)
90.000 - Ta 35°C

12.0 MAX
R=44, B=27, G=110, W=152 (6500K)
90.000 - Ta 35°C

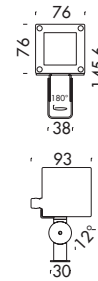
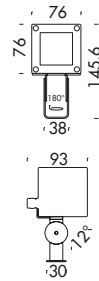
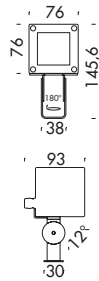
## BUILD DATA

CLASS	I
NOMINAL VOLTAGE	220-240V 50/60Hz
POWER SUPPLY	INCLUDED ON-OFF
EXTERNAL CABLE	SINGLE INPUT
	3-POLES NEOPRENE
	IP68 FAST CONNECTION
PROTECTION RATING	IP66 - IK08
EMISSION	MULTIBEAM

24V DC - 4 x PWM-CV
SEE END OF SECTION
SINGLE INPUT
6-POLES FEP + RUBBER
IP68 FAST CONNECTION
IP66 - IK08
MULTIBEAM

24V DC - DMX (RDM)
SEE END OF SECTION
SINGLE INPUT
5-POLES FEP + RUBBER
IP68 FAST CONNECTION
IP66 - IK08
MULTIBEAM

## DIMENSIONS



## CODE COMPOSITION



● FINISH	.1 - ANTHRACITE .4 - ALU GREY (RAL9006)
■ LED COLOR	.2 - 2700°K - CRI > 80 .3 - 3000°K - CRI > 80 .4 - 4000°K - CRI > 80
▲ BEAM	.01 - 10° SPOT .36 - 25° MEDIUM .57 - 20° x 115° ELLIPTICAL .37 - 115° x 20° ELLIPTICAL .34 - 65° WIDE



● FINISH	.1 - ANTHRACITE .4 - ALU GREY (RAL9006)
■ LED COLOR	.5 - RGB+W
▲ BEAM	.01 - 10° SPOT .36 - 25° MEDIUM .32 - 45° WIDE .38 - 10° x 40° .70 - 40° x 10°



● FINISH	.1 - ANTHRACITE .4 - ALU GREY (RAL9006)
■ LED COLOR	.5 - RGB+W
▲ BEAM	.01 - 10° SPOT .36 - 25° MEDIUM .32 - 45° WIDE .38 - 10° x 40° .70 - 40° x 10°

## ACCESSORIES



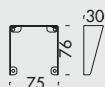
STAINLESS STEEL PEG

A9903



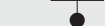
ANCHORING BOLT L=200CM

A0003



ALUMINUM VISOR  
(TO BE ORDERED TOGETHER  
WITH THE PRODUCT)

A0503



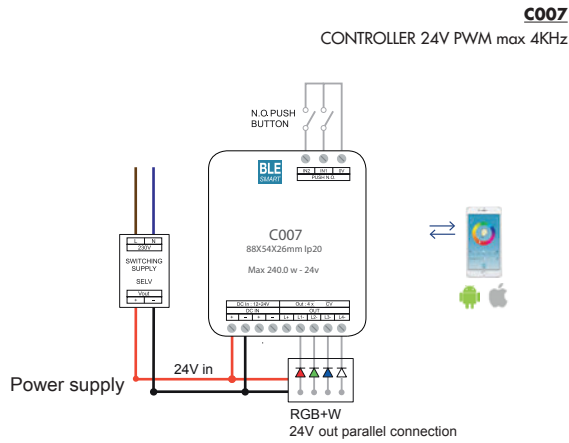
.1 - ANTHRACITE  
.4 - ALU GREY (RAL9006)

# POWER SUPPLY

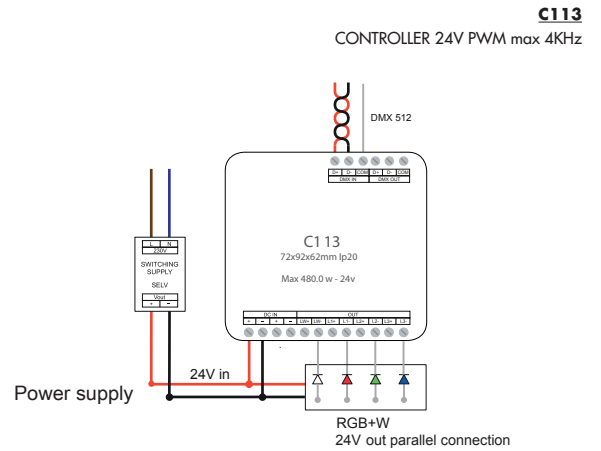
## KOS 24V RGB+W CORE

### RGB+W CONTROLLER

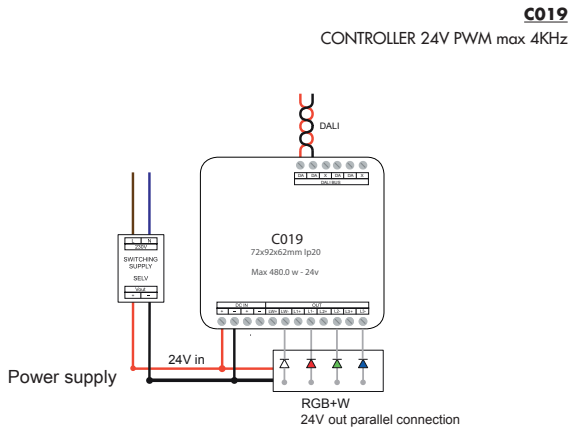
#### BLUETOOTH / PUSH



#### DMX



#### DALI



### DRIVER

#### IN 220/240V - OUT 24V

<u>D000</u> 20W	118X35X26MM	IP67	<u>D003</u> 120W	150X53X35MM	IP67
<u>D001</u> 40W	150X53X35MM	IP67	<u>D010</u> 185W	228X68X39MM	IP67
<u>D002</u> 60W	163X43X32MM	IP67	<u>D020</u> 240W	244X68X39MM	IP67

# POWER SUPPLY

## KOS 24V RGB+W PRO (ON-BOARD DMX)

### RGB+W CONTROLLER

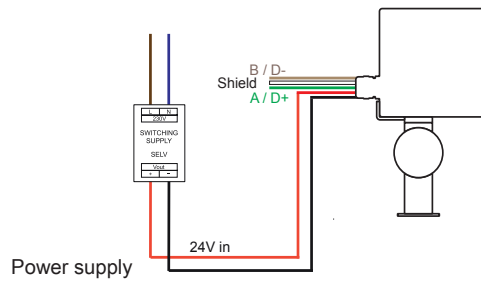
#### DMX

#### **D041**

TOUCH PANEL 86X86X36MM

#### **C106**

RDM ADDRESS PROGRAMMING DEVICE ON DMX CABLE



### DRIVER

#### **IN 220/240V - OUT 24V**

<u>D000</u> 20W	118X35X26MM	IP67	<u>D003</u> 120W	150X53X35MM	IP67
<u>D001</u> 40W	150X53X35MM	IP67	<u>D010</u> 185W	228X68X39MM	IP67
<u>D002</u> 60W	163X43X32MM	IP67	<u>D020</u> 240W	244X68X39MM	IP67



# LINE

“NOMEN, OMEN” DIREBBERO I LATINISTI. LINE È INFATTI LA NOSTRA RINNOVATA COLLEZIONE DI APPARECCHI LINEARI, MA LE OVVIETÀ FINISCONO QUI. TUTTA LA COLLEZIONE SI COLLOCA INFATTI UN PASSO IN AVANTI RISPETTO AD ALTRI APPARECCHI DELLO STESSO TIPO; MERITO DEI MATERIALI CHE GARANTISCONO UN’ALTO LIVELLO DI INDEFORMABILITÀ (IL CHE, SU APPARECCHI COSÌ LUNGI, NON È PURTROPPO COSÌ RARO RICONTRARE), MA ANCHE DELLE SOLUZIONI PER UNA FACILE ORIENTABILITÀ E PER AGEVOLARE LE OPERAZIONI DI PUNTAMENTO, E INFINE DI UNA TECNOLOGIA ELETTRONICA ALL’AVANGUARDIA, CON SISTEMI PROPRIETARI DI OTTIMIZZAZIONE DEL FLUSSO LUMINOSO E ALGORITMI AVANZATI. CI PERDONERETE L’OVVIETÀ DEL NOME.

LINE IS INDEED OUR RENEWED COLLECTION OF LINEAR LIGHT FIXTURES. THE WHOLE COLLECTION IS IN FACT ONE STEP AHEAD OF OTHER APPLIANCES OF THE SAME TYPE. THIS IS THANKS TO THE MATERIALS THAT GUARANTEE A HIGH LEVEL OF NON-DEFORMABILITY, SIMPLE POINTING OPERATIONS, AND STATE-OF-THE-ART TECHNOLOGY, (SUCH AS THE LUMINOUS FLUX OPTIMIZATION SYSTEMS AND ADVANCED ALGORITHMS).

## COMMON FEATURES:

- STRUTTURA IN ALLUMINIO ESTRUSO 6060T5.
- TERMINALI IN ALLUMINIO PRESSOFUSO ENAB46100.
- DOPPIA VERNICIATURA EXTRA RESISTENTE (TEST IN NEBBIA SALINA UNI ISO9227:2012)
- VITI A BRUGOLA IN ACCIAIO INOX A4.
- DIFFUSORE IN VETRO TEMPRATO EXTRACHIARO.
- APPARECCHIO PREDISPOSTO PER SINGOLA ENTRATA PRE-CABLATO CON CAVO IN NEOPRENE E CONNETTORE RAPIDO ACQUA STOP IP68.
- GUARNIZIONI IN SILICONE.
- CONFORME ALLE NORME EN60598-1 E RELATIVE PARTI SECONDE.
- 6060 T5 ALUMINUM HOUSING.
- CLOSING TIPS IN DIE CAST(ED) ENAB46100 ALUMINUM.
- HIGH-RESISTANCE DOUBLE PAINTING PROCESS (UNI ISO9227:2012 SALINE TEST COMPLIANT).
- A4 STAINLESS STEEL SEALING ALLEN SCREWS.
- EXTRA CLEAR TEMPERED GLASS SCREEN.
- SINGLE-CABLE INPUT, PRE-ASSEMBLED WITH NEOPRENE CABLE AND IP68 WATER-STOP FAST CONNECTOR.
- SILICON GASKET.
- COMPLIANT EN60598-1 AND RELATED ANNEX

## RECESSED INGROUND FEATURES:

- ANELLO DI FINITURA DISPONIBILE ANCHE IN ACCIAIO INOX 316L.
- CONSTROCASSA IN ACCIAIO INOX 430.
- AVAILABLE ALSO WITH MARINE GRADE STAINLESS STEEL 316L RING.
- RECESSING BOX IN STAINLESS STEEL 430.

## DOWNLIGHT FEATURES:

- ANELLO DI FINITURA DISPONIBILE ANCHE IN ACCIAIO INOX 316L.
- STAFFE IN ACCIAIO A REGOLAZIONE MILLIMETRICA.
- AVAILABLE ALSO WITH MARINE GRADE STAINLESS STEEL 316L RING.
- STAINLESS STEEL BRACKET WITH MILLIMETRIC REGULATION.

## FLOODLIGHT FEATURES:

- STAFFA IN ACCIAIO INOX 316L.
- STAINLESS STEEL 316L BRACKET.



FRANCESCO NI

IP 67

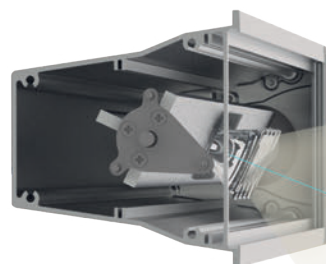
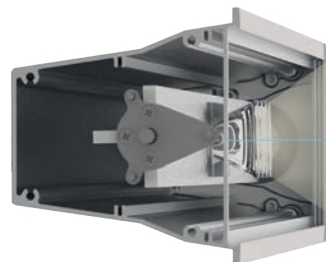
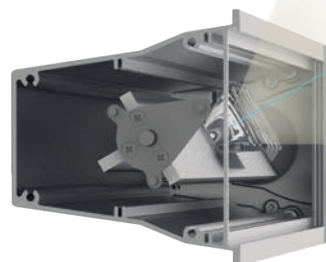
IP 67

FRANCESCO NI

# SPECIAL LENSES FOR SPECIAL NEEDS

LINE È UN APPARECCHIO CHE ESPRIME IL MEGLIO DELLE SUE POTENZIALITÀ NELL'ILLUMINAZIONE DI VOLUMI AMPI; CIONONOSTANTE, SEMPRE PIÙ SPESSO L'ASIMMETRIA DELLE STRUTTURE E L'ESIGENZA DI GRANDE FLESSIBILITÀ ILLUMINOTECNICA PORTANO QUESTO TIPO DI PRODOTTO A FREQUENTARE AMBIENTI INUSUALI. PER DARE RISPOSTA A QUESTO TIPO DI APPLICAZIONE, FRANCESCONI HA DOTATO LINE DI UNA AMPIA GAMMA DI OTTICHE PER UN PERFETTO COMFORT VISIVO, UTILIZZANDO RIFLETTORI IN ALLUMINIO SPECIFICAMENTE PROGETTATI PER MASSIMIZZARNE LA RESA.

LINE IS A LIGHT FIXTURE THAT DISPLAYS ITS HIGHEST POTENTIAL IN THE LIGHTING OF LARGE SPACES. MORE AND MORE OFTEN THE ASYMMETRY OF STRUCTURES AND THE NEED FOR LIGHTING FLEXIBILITY LEAD THIS TYPE OF PRODUCT TO FREQUENT UNUSUAL ENVIRONMENTS. IN RESPONSE, FRANCESCONI HAS EQUIPPED LINE WITH A WIDE RANGE OF OPTICAL EQUIPMENT FOR VISUAL COMFORT, USING SPECIFICALLY DESIGNED ALUMINUM REFLECTORS TO MAXIMIZE YIELD.



## TILT IT!

GLI APPARECCHI SONO ARRIVATI IN CANTIERE, SONO STATE APPRONTATE LE CONTROCASSE NEL GETTO DI CEMENTO, L'IMPIANTO È STATO COMPLETATO, LE LAMPADINE SIGILLATE E AVVITATE ALLA LORO BASE, ACCENDETE LA LUCE E...PUNTAMENTO SBAGLIATO. BENE. ADESSO DOVETE SMONTARE TUTTA LA LAMPADA, RIORIENTARLA, RIMETTERLA IN POSIZIONE E SPERARE CHE LA TRAFILA SIA FINITA QUI. LONTANI RICORDI DI UN'ERA ANTE-LINE: GRAZIE AL SISTEMA DI ORIENTABILITÀ POST-INSTALLAZIONE, CHE DOPO AVER MONTATO E FISSATO LA LAMPADA IN SEDE, POTRETE COMODAMENTE RIORIENTARLA DA -20° A +20° RISPETTO ALLA SUA POSIZIONE CENTRALE, PER REGOLARE CON PRECISIONE LA DIREZIONE DEL FASCIO LUMINOSO, SENZA FATICA. GRAZIE AL CIELO!

THE LIGHT FIXTURES HAVE ARRIVED ON SITE, THE OUTER CASINGS HAVE BEEN PREPARED, THE SYSTEM HAS BEEN COMPLETED, THE LAMPS SEALED AND SECURED TO THEIR BASE, TURN ON THE LIGHT AND ... THE POSITION IS WRONG. NOW YOU HAVE TO DISASSEMBLE THE WHOLE LAMP, REORIENT IT, PUT IT BACK IN PLACE HOPING THAT THE PROBLEM HAS BEEN SOLVED. THANKS TO THE POST-INSTALLATION ADJUSTABILITY SYSTEM, YOU CAN EASILY REORIENT THE LIGHT'S DIRECTION FROM -20 ° TO + 20 ° WITH RESPECT TO ITS CENTRAL POSITION, IN ORDER TO ADJUST THE LIGHT BEAM WITH VERY LITTLE EFFORT. THANK GOD!



# DMX READY & COLOR BOOST

TUTTE LE VERSIONI MAX DELLA COLLEZIONE LINE INTEGRANO NATIVAMENTE IL PROTOCOLLO DMX, E OFFRONO L'ALGORITMO COLORBOOST PER UNA GESTIONE OTTIMIZZATA DELLA POTENZA LUMINOSA: LA TENSIONE VIENE SELETTIVAMENTE DIVISA TRA I CANALI CHE NE ABBISSOGNANO, RIDISTRIBUENDONE LA PARTE NORMALMENTE NON UTILIZZATA.

ALL MAX VERSIONS OF THE LINE COLLECTION INTEGRATE THE DMX PROTOCOL AND OFFER THE COLORBOOST ALGORITHM FOR OPTIMIZED MANAGEMENT OF LIGHT POWER: THE VOLTAGE IS SELECTIVELY DIVIDED BETWEEN CHANNELS THAT NEED IT, EQUALLY DISTRIBUTING POWER.



## IP68 QUICK CONNECTION

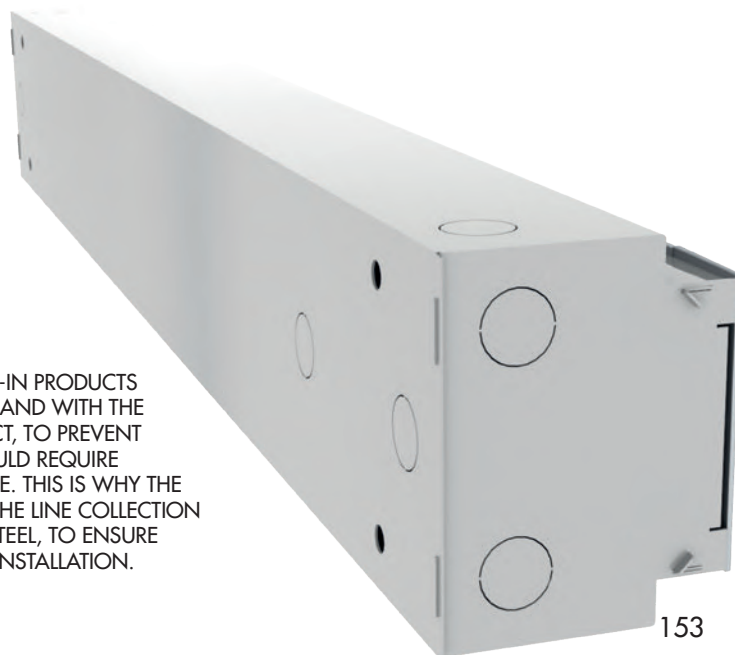
LINE, COME LA GRAN PARTE DELLA GAMMA DI APPARECCHI ILLUMINOTECNICI FRANCESCONI, VIENE FORNITO CON CAVO E RELATIVO CONNETTORE PREASSEMBLATI PER DARVI LA MASSIMA GARANZIA E AFFIDABILITÀ IN FASE DI INSTALLAZIONE.

LINE, LIKE MOST OF THE FRANCESCONI COLLECTIONS, IS SUPPLIED WITH A PRE-ASSEMBLED CABLE AND CONNECTOR TO GIVE YOU MAXIMUM RELIABILITY DURING INSTALLATION.

## THE STURDIEST CASE EVER

IL POSIZIONAMENTO DI PRODOTTI A INCASSO COME LINE DEVE SEGUIRE DI PARI PASSO L'AFFIDABILITÀ DEL PRODOTTO, PER EVITARE CHE QUEST'ULTIMO SI DANNEGGI O SIA SOGGETTO A MALFUNZIONAMENTI CHE COSTRINGEREBBERO A DISAGEVOLI OPERAZIONI DI RIPRISTINO. ECCO PERCHÉ LE CONTROCASSE UTILIZZATE NELLA COLLEZIONE LINE SONO REALIZZATE IN ACCIAIO INOX, PER GARANTIRE UNA TOTALE INDEFORMABILITÀ ANCHE NEL CASO DI INSTALLAZIONI SU GETTI IN OPERA.

THE POSITIONING OF BUILT-IN PRODUCTS LIKE LINE GOES HAND IN HAND WITH THE RELIABILITY OF THE PRODUCT, TO PREVENT MALFUNCTIONS THAT WOULD REQUIRE CONTINUAL MAINTENANCE. THIS IS WHY THE OUTER CASINGS USED IN THE LINE COLLECTION ARE MADE OF STAINLESS STEEL, TO ENSURE DURABILITY EVEN DURING INSTALLATION.



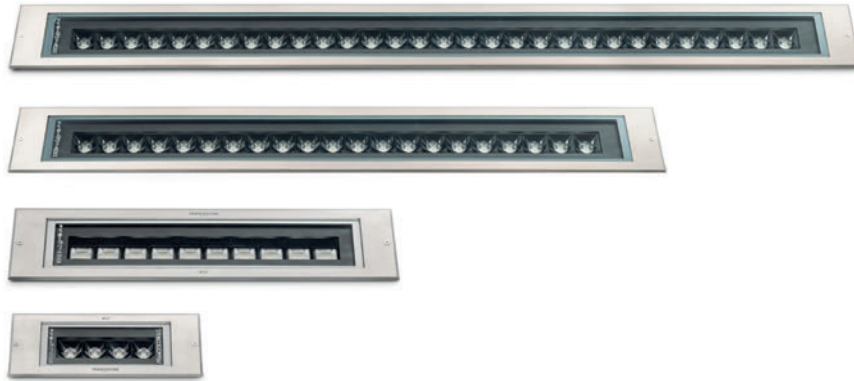








# LINE RECESSED FIXED



	295mm	535mm	970mm	1270mm
--	-------	-------	-------	--------

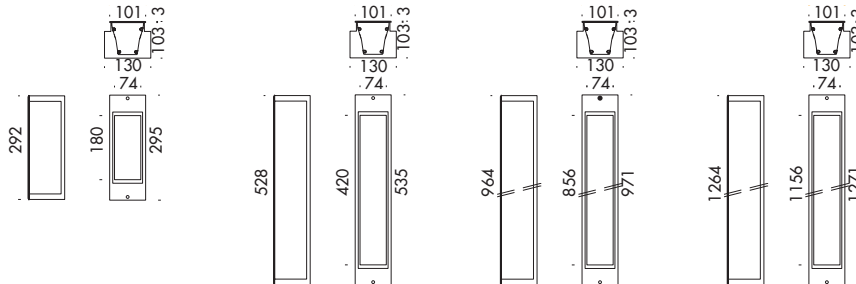
## PERFORMANCE DATA

TRUE POWER (W)	10.0	26.0	50.0	76.0
TRUE LUMENS (3000K)	1083 (.01)	2712 (.01)	5424(.01)	8137(.01)
TRUE LUMENS (4000K)	1130 (.01)	2852 (.01)	5650 (.01)	8476 (.01)
L90 LIFETIME (HRS)	82.000 (Ta 50°C)	82.000 (Ta 50°C)	82.000 (Ta 50°C)	82.000 (Ta 50°C)

## BUILD DATA

CLASS	I	I	I	I
NOMINAL VOLTAGE	220-240V 50/60Hz	220-240V 50/60Hz	220-240V 50/60Hz	220-240V 50/60Hz
POWER SUPPLY	INCLUDED - DALI	INCLUDED - DALI	INCLUDED - DALI	INCLUDED - DALI
EXTERNAL CABLE	SINGLE INPUT	SINGLE INPUT	SINGLE INPUT	SINGLE INPUT
	5-POLES NEOPRENE	5-POLES NEOPRENE	5-POLES NEOPRENE	5-POLES NEOPRENE
	IP68 FAST CONNECTION	IP68 FAST CONNECTION	IP68 FAST CONNECTION	IP68 FAST CONNECTION
PROTECTION RATING	IP67	IP67	IP67	IP67
	IK08(ALU) / IK09(STEEL RING)	IK08(ALU) / IK09(STEEL RING)	IK08(ALU) / IK09(STEEL RING)	IK08(ALU) / IK09(STEEL RING)
MAX LOAD (ALUMINUM)	1000KG (WALK OVER)	1000KG (WALK OVER)	1000KG (WALK OVER)	1000KG (WALK OVER)
MAX LOAD (STAINLESS STEEL)	1500KG (WALK OVER)	1500KG (WALK OVER)	1500KG (WALK OVER)	1500KG (WALK OVER)

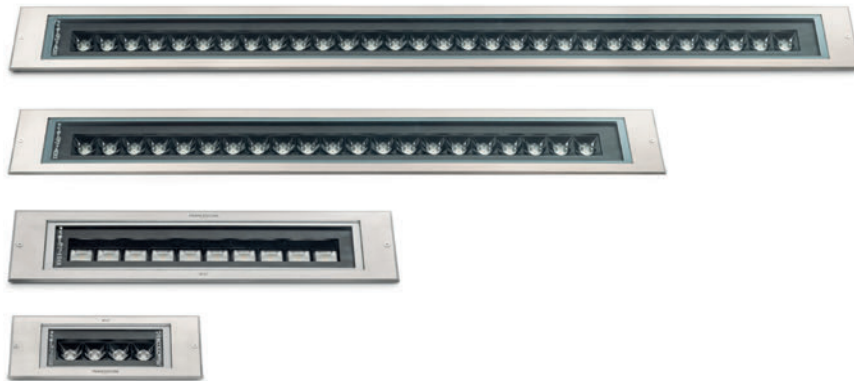
## DIMENSIONS



## CODE COMPOSITION

	10605	10606	10607	10608
● FINISH	.4 - ALU GREY (RAL9006) .6 - AISI 316L S. STEEL	.4 - ALU GREY (RAL9006) .6 - AISI 316L S. STEEL	.4 - ALU GREY (RAL9006) .6 - AISI 316L S. STEEL	.4 - ALU GREY (RAL9006) .6 - AISI 316L S. STEEL
■ LED COLOR	.2 - 2700°K - CRI > 80 .3 - 3000°K - CRI > 80 .4 - 4000°K - CRI > 80	.2 - 2700°K - CRI > 80 .3 - 3000°K - CRI > 80 .4 - 4000°K - CRI > 80	.2 - 2700°K - CRI > 80 .3 - 3000°K - CRI > 80 .4 - 4000°K - CRI > 80	.2 - 2700°K - CRI > 80 .3 - 3000°K - CRI > 80 .4 - 4000°K - CRI > 80
▲ BEAM	.01 - 10° SPOT .36 - 25° MEDIUM .32 - 45° WIDE .38 - 10° x 40° ELLIPTICAL .07 - WALL WASHER	.01 - 10° SPOT .36 - 25° MEDIUM .32 - 45° WIDE .38 - 10° x 40° ELLIPTICAL .07 - WALL WASHER	.01 - 10° SPOT .36 - 25° MEDIUM .32 - 45° WIDE .38 - 10° x 40° ELLIPTICAL .07 - WALL WASHER	.01 - 10° SPOT .36 - 25° MEDIUM .32 - 45° WIDE .38 - 10° x 40° ELLIPTICAL .07 - WALL WASHER

# LINE RECESSED ADJUSTABLE

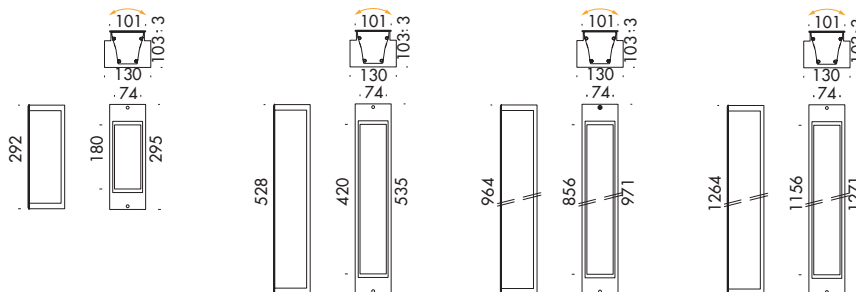


	295mm	535mm	970mm	1270mm
<b>PERFORMANCE DATA</b>				
TRUE POWER (W)	10.0	26.0	50.0	76.0
TRUE LUMENS (3000K)	1083 (.01)	2712 (.01)	5424(.01)	8137(.01)
TRUE LUMENS (4000K)	1130 (.01)	2852 (.01)	5650 (.01)	8476 (.01)
L90 LIFETIME (HRS)	82.000 (Ta 50°C)	82.000 (Ta 50°C)	82.000 (Ta 50°C)	82.000 (Ta 50°C)

## BUILD DATA

	295mm	535mm	970mm	1270mm
CLASS	I	I	I	I
NOMINAL VOLTAGE	220-240V 50/60Hz	220-240V 50/60Hz	220-240V 50/60Hz	220-240V 50/60Hz
POWER SUPPLY	INCLUDED - DALI	INCLUDED - DALI	INCLUDED - DALI	INCLUDED - DALI
EXTERNAL CABLE	SINGLE INPUT	SINGLE INPUT	SINGLE INPUT	SINGLE INPUT
	5-POLES NEOPRENE	5-POLES NEOPRENE	5-POLES NEOPRENE	5-POLES NEOPRENE
	IP68 FAST CONNECTION	IP68 FAST CONNECTION	IP68 FAST CONNECTION	IP68 FAST CONNECTION
PROTECTION RATING	IP67	IP67	IP67	IP67
	IK08(ALU) / IK09(STEEL RING)	IK08(ALU) / IK09(STEEL RING)	IK08(ALU) / IK09(STEEL RING)	IK08(ALU) / IK09(STEEL RING)
MAX LOAD (ALUMINUM)	1000KG (WALK OVER)	1000KG (WALK OVER)	1000KG (WALK OVER)	1000KG (WALK OVER)
MAX LOAD (STAINLESS STEEL)	1500KG (WALK OVER)	1500KG (WALK OVER)	1500KG (WALK OVER)	1500KG (WALK OVER)

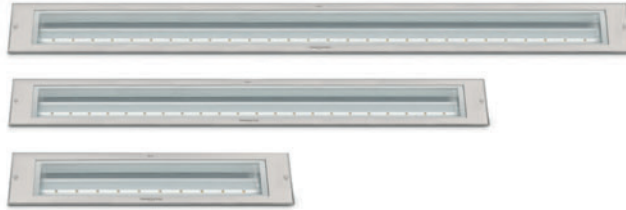
## DIMENSIONS



## CODE COMPOSITION

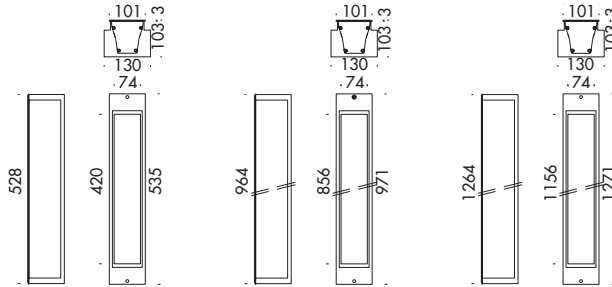
	10609	10610	10611	10612
● FINISH	.4 - ALU GREY (RAL9006) .6 - AISI 316L S. STEEL	.4 - ALU GREY (RAL9006) .6 - AISI 316L S. STEEL	.4 - ALU GREY (RAL9006) .6 - AISI 316L S. STEEL	.4 - ALU GREY (RAL9006) .6 - AISI 316L S. STEEL
■ LED COLOR	.2 - 2700°K - CRI > 80 .3 - 3000°K - CRI > 80 .4 - 4000°K - CRI > 80	.2 - 2700°K - CRI > 80 .3 - 3000°K - CRI > 80 .4 - 4000°K - CRI > 80	.2 - 2700°K - CRI > 80 .3 - 3000°K - CRI > 80 .4 - 4000°K - CRI > 80	.2 - 2700°K - CRI > 80 .3 - 3000°K - CRI > 80 .4 - 4000°K - CRI > 80
▲ BEAM	.01 - 10° SPOT .36 - 25° MEDIUM .32 - 45° WIDE .38 - 10° x 40° ELLIPTICAL .07 - WALL WASHER	.01 - 10° SPOT .36 - 25° MEDIUM .32 - 45° WIDE .38 - 10° x 40° ELLIPTICAL .07 - WALL WASHER	.01 - 10° SPOT .36 - 25° MEDIUM .32 - 45° WIDE .38 - 10° x 40° ELLIPTICAL .07 - WALL WASHER	.01 - 10° SPOT .36 - 25° MEDIUM .32 - 45° WIDE .38 - 10° x 40° ELLIPTICAL .07 - WALL WASHER

# LINE RECESSED SYMMETRICAL and ASYMMETRICAL



	535mm	970mm	1270mm
<b>PERFORMANCE DATA</b>			
TRUE POWER (W)	15.5	31.0	47.0
TRUE LUMENS (3000K)	1380 (.27)	2756 (.27)	4134 (.27)
TRUE LUMENS (4000K)	1435 (.27)	2871 (.27)	4307 (.27)
L90 LIFETIME (HRS)	82.000 (Ta 50°C)	82.000 (Ta 50°C)	82.000 (Ta 50°C)
<b>BUILD DATA</b>			
CLASS	I	I	I
NOMINAL VOLTAGE	220-240V 50/60Hz	220-240V 50/60Hz	220-240V 50/60Hz
POWER SUPPLY	INCLUDED - DALI	INCLUDED - DALI	INCLUDED - DALI
EXTERNAL CABLE	SINGLE INPUT	SINGLE INPUT	SINGLE INPUT
	5-POLES NEOPRENE	5-POLES NEOPRENE	5-POLES NEOPRENE
PROTECTION RATING	IP68 FAST CONNECTION	IP68 FAST CONNECTION	IP68 FAST CONNECTION
	IP67	IP67	IP67
	IK08(ALU) / IK09(STEEL RING)	IK08(ALU) / IK09(STEEL RING)	IK08(ALU) / IK09(STEEL RING)
MAX LOAD (ALUMINUM)	1000KG (WALK OVER)	1000KG (WALK OVER)	1000KG (WALK OVER)
MAX LOAD (STAINLESS STEEL)	1500KG (WALK OVER)	1500KG (WALK OVER)	1500KG (WALK OVER)

## DIMENSIONS

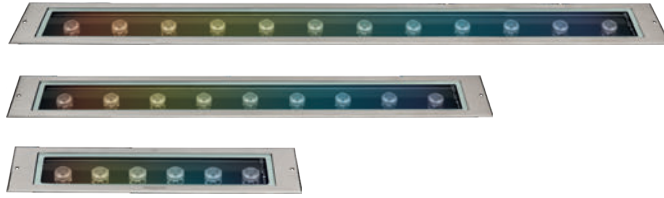


## CODE COMPOSITION

	10633	10634	10635
● FINISH	.4 - ALU GREY (RAL9006) .6 - AISI 316L S. STEEL	.4 - ALU GREY (RAL9006) .6 - AISI 316L S. STEEL	.4 - ALU GREY (RAL9006) .6 - AISI 316L S. STEEL
■ LED COLOR	.2 - 2700°K - CRI > 80 .3 - 3000°K - CRI > 80 .4 - 4000°K - CRI > 80	.2 - 2700°K - CRI > 80 .3 - 3000°K - CRI > 80 .4 - 4000°K - CRI > 80	.2 - 2700°K - CRI > 80 .3 - 3000°K - CRI > 80 .4 - 4000°K - CRI > 80
▲ BEAM	.07 - WALL WASHER .27 - SYMMETRICAL	.07 - WALL WASHER .27 - SYMMETRICAL	.07 - WALL WASHER .27 - SYMMETRICAL



# LINE RECESSED



**535mm**

MAX (230V DMX)

**970mm**

MAX (230V DMX)

**1270mm**

MAX (230V DMX)

## PERFORMANCE DATA

TRUE POWER (W)  
TRUE LUMENS (3000K)  
TRUE LUMENS (4000K)  
L90 LIFETIME (HRS)

56.0 (ALL COLORS)  
R=135, G=339,  
B=82, W=469 (6500K)  
90.000 - T<sub>a</sub> 35°C

84.0 (ALL COLORS)  
R=202, G=509,  
B=123, W=703 (6500K)  
90.000 - T<sub>a</sub> 35°C

112.0 (ALL COLORS)  
R=270, G=679,  
B=164, W=938 (6500K)  
90.000 - T<sub>a</sub> 35°C

## BUILD DATA

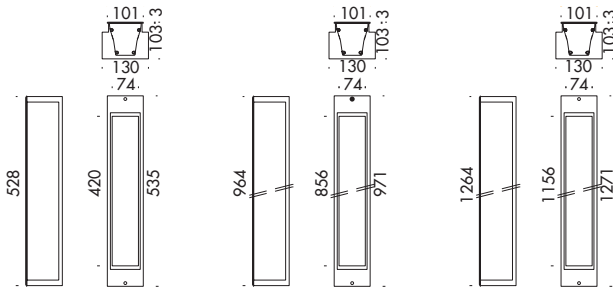
CLASS  
NOMINAL VOLTAGE  
POWER SUPPLY  
EXTERNAL CABLE  
  
PROTECTION RATING  
  
MAX LOAD (ALUMINUM)  
MAX LOAD (STAINLESS STEEL)

I  
220-240V- DMX (RDM)  
INCLUDED ON-OFF  
DOUBLE INPUT  
2 x 3-POLES NEOPRENE  
IP68 FAST CONNECTION  
IP67  
IK08(ALU) / IK09(STEEL RING)  
1000KG (WALK OVER)  
1500KG (WALK OVER)

I  
220-240V- DMX (RDM)  
INCLUDED ON-OFF  
DOUBLE INPUT  
2 x 3-POLES NEOPRENE  
IP68 FAST CONNECTION  
IP67  
IK08(ALU) / IK09(STEEL RING)  
1000KG (WALK OVER)  
1500KG (WALK OVER)

I  
220-240V- DMX (RDM)  
INCLUDED ON-OFF  
DOUBLE INPUT  
2 x 3-POLES NEOPRENE  
IP68 FAST CONNECTION  
IP67  
IK08(ALU) / IK09(STEEL RING)  
1000KG (WALK OVER)  
1500KG (WALK OVER)

## DIMENSIONS



## CODE COMPOSITION

10627

10628

10629

● FINISH

.4 - ALU GREY (RAL9006)  
.6 - AISI 316L S. STEEL

.4 - ALU GREY (RAL9006)  
.6 - AISI 316L S. STEEL

.4 - ALU GREY (RAL9006)  
.6 - AISI 316L S. STEEL

■ LED COLOR

.5 - RGB+W

.5 - RGB+W

.5 - RGB+W

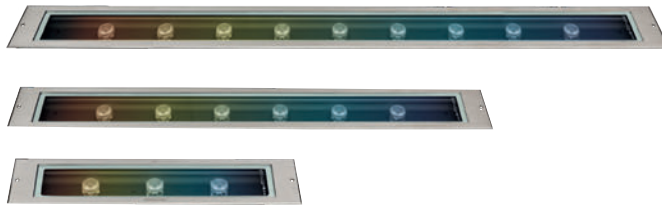
▲ BEAM

.01 - 10° SPOT  
.20 - 20° MEDIUM  
.58 - 7° x 30° ELLIPTICAL

.01 - 10° SPOT  
.20 - 20° MEDIUM  
.58 - 7° x 30° ELLIPTICAL

.01 - 10° SPOT  
.20 - 20° MEDIUM  
.58 - 7° x 30° ELLIPTICAL

# LINE RECESSED



**535mm**

MAX (230V DMX)

**970mm**

MAX (230V DMX)

**1270mm**

MAX (230V DMX)

## PERFORMANCE DATA

TRUE POWER (W)  
TRUE LUMENS (3000K)  
TRUE LUMENS (4000K)  
L90 LIFETIME (HRS)

30.0 (ALL COLORS)  
R=208, G=417,  
B=171, W=713 (6500K)  
90.000 - T<sub>a</sub> 35°C

61.0 (ALL COLORS)  
R=416, G=835,  
B=342, W=1426 (6500K)  
90.000 - T<sub>a</sub> 35°C

91.0 (ALL COLORS)  
R=624, G=1252,  
B=513, W=2138 (6500K)  
90.000 - T<sub>a</sub> 35°C

## BUILD DATA

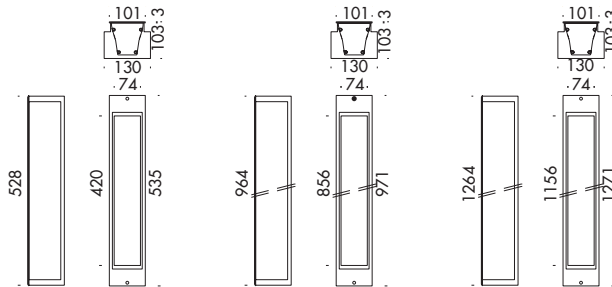
CLASS  
NOMINAL VOLTAGE  
POWER SUPPLY  
EXTERNAL CABLE  
  
PROTECTION RATING  
  
MAX LOAD (ALUMINUM)  
MAX LOAD (STAINLESS STEEL)

I  
220-240V- DMX (RDM)  
INCLUDED ON-OFF  
DOUBLE INPUT  
2 x 3-POLES NEOPRENE  
IP68 FAST CONNECTION  
IP67  
IK08(ALU) / IK09(STEEL RING)  
1000KG (WALK OVER)  
1500KG (WALK OVER)

I  
220-240V- DMX (RDM)  
INCLUDED ON-OFF  
DOUBLE INPUT  
2 x 3-POLES NEOPRENE  
IP68 FAST CONNECTION  
IP67  
IK08(ALU) / IK09(STEEL RING)  
1000KG (WALK OVER)  
1500KG (WALK OVER)

I  
220-240V- DMX (RDM)  
INCLUDED ON-OFF  
DOUBLE INPUT  
2 x 3-POLES NEOPRENE  
IP68 FAST CONNECTION  
IP67  
IK08(ALU) / IK09(STEEL RING)  
1000KG (WALK OVER)  
1500KG (WALK OVER)

## DIMENSIONS



## CODE COMPOSITION

	10620	10621	10622
● FINISH	.4 - ALU GREY (RAL9006) .6 - AISI 316L S. STEEL	.4 - ALU GREY (RAL9006) .6 - AISI 316L S. STEEL	.4 - ALU GREY (RAL9006) .6 - AISI 316L S. STEEL
■ LED COLOR	.5 - RGB+W	.5 - RGB+W	.5 - RGB+W
▲ BEAM	.01 - 10° SPOT .20 - 20° MEDIUM .58 - 7° x 30° ELLIPTICAL	.01 - 10° SPOT .20 - 20° MEDIUM .58 - 7° x 30° ELLIPTICAL	.01 - 10° SPOT .20 - 20° MEDIUM .58 - 7° x 30° ELLIPTICAL

# LINE DOWNLIGHT



535mm

970mm

1270mm

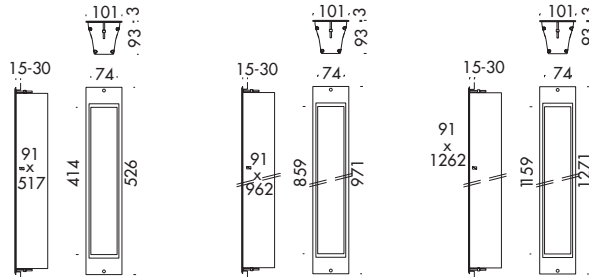
## PERFORMANCE DATA

TRUE POWER (W)	26.0	50.0	76.0
TRUE LUMENS (3000K)	2712 (.01)	5424(.01)	8137(.01)
TRUE LUMENS (4000K)	2852 (.01)	5650 (.01)	8476 (.01)
L90 LIFETIME (HRS)	82.000 (Ta 50°C)	82.000 (Ta 50°C)	82.000 (Ta 50°C)

## BUILD DATA

CLASS	I	I	I
NOMINAL VOLTAGE	220-240V 50/60Hz	220-240V 50/60Hz	220-240V 50/60Hz
POWER SUPPLY	INCLUDED - DALI	INCLUDED - DALI	INCLUDED - DALI
EXTERNAL CABLE	SINGLE INPUT	SINGLE INPUT	SINGLE INPUT
	5-POLES NEOPRENE	5-POLES NEOPRENE	5-POLES NEOPRENE
	IP68 FAST CONNECTION	IP68 FAST CONNECTION	IP68 FAST CONNECTION
PROTECTION RATING	IP67	IP67	IP67
	IK08(ALU) / IK09(STEEL RING)	IK08(ALU) / IK09(STEEL RING)	IK08(ALU) / IK09(STEEL RING)

## DIMENSIONS



## CODE COMPOSITION

20606

20607

20608

● FINISH

.4 - ALU GREY (RAL9006)  
.6 - AISI 316L S. STEEL

.4 - ALU GREY (RAL9006)  
.6 - AISI 316L S. STEEL

.4 - ALU GREY (RAL9006)  
.6 - AISI 316L S. STEEL

■ LED COLOR

.2 - 2700°K - CRI > 80  
.3 - 3000°K - CRI > 80  
.4 - 4000°K - CRI > 80

.2 - 2700°K - CRI > 80  
.3 - 3000°K - CRI > 80  
.4 - 4000°K - CRI > 80

.2 - 2700°K - CRI > 80  
.3 - 3000°K - CRI > 80  
.4 - 4000°K - CRI > 80

▲ BEAM

.01 - 10° SPOT  
.36 - 25° MEDIUM  
.32 - 45° WIDE  
.38 - 10° x 40° ELLIPTICAL  
.07 - WALL WASHER

.01 - 10° SPOT  
.36 - 25° MEDIUM  
.32 - 45° WIDE  
.38 - 10° x 40° ELLIPTICAL  
.07 - WALL WASHER

.01 - 10° SPOT  
.36 - 25° MEDIUM  
.32 - 45° WIDE  
.38 - 10° x 40° ELLIPTICAL  
.07 - WALL WASHER

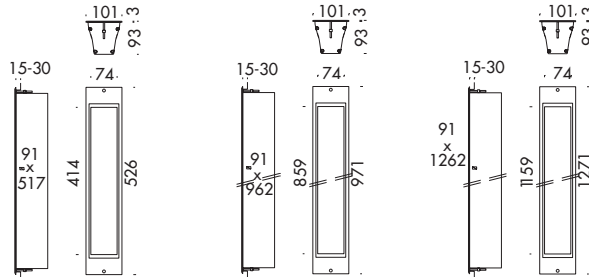


# LINE DOWNLIGHT SYMMETRICAL AND ASYMMETRICAL



	535mm	970mm	1270mm
<b>PERFORMANCE DATA</b>			
TRUE POWER (W)	15.5	31.0	47.0
TRUE LUMENS (3000K)	1380 (.27)	2756 (.27)	4134 (.27)
TRUE LUMENS (4000K)	1435 (.27)	2871 (.27)	4307 (.27)
L90 LIFETIME (HRS)	82.000 (Ta 50°C)	82.000 (Ta 50°C)	82.000 (Ta 50°C)
<b>BUILD DATA</b>			
CLASS	I	I	I
NOMINAL VOLTAGE	220-240V 50/60Hz	220-240V 50/60Hz	220-240V 50/60Hz
POWER SUPPLY	INCLUDED - DALI	INCLUDED - DALI	INCLUDED - DALI
EXTERNAL CABLE	SINGLE INPUT	SINGLE INPUT	SINGLE INPUT
	5-POLES NEOPRENE	5-POLES NEOPRENE	5-POLES NEOPRENE
PROTECTION RATING	IP68 FAST CONNECTION	IP68 FAST CONNECTION	IP68 FAST CONNECTION
	IP67	IP67	IP67
	IK08(ALU) / IK09(STEEL RING)	IK08(ALU) / IK09(STEEL RING)	IK08(ALU) / IK09(STEEL RING)

## DIMENSIONS



## CODE COMPOSITION

	20627	20628	20629
	● ■ ▲	● ■ ▲	● ■ ▲
● FINISH	.4 - ALU GREY (RAL9006) .6 - AISI 316L S. STEEL	.4 - ALU GREY (RAL9006) .6 - AISI 316L S. STEEL	.4 - ALU GREY (RAL9006) .6 - AISI 316L S. STEEL
■ LED COLOR	.2 - 2700°K - CRI > 80 .3 - 3000°K - CRI > 80 .4 - 4000°K - CRI > 80	.2 - 2700°K - CRI > 80 .3 - 3000°K - CRI > 80 .4 - 4000°K - CRI > 80	.2 - 2700°K - CRI > 80 .3 - 3000°K - CRI > 80 .4 - 4000°K - CRI > 80
▲ BEAM	.07 - WALL WASHER .27 - SYMMETRICAL	.07 - WALL WASHER .27 - SYMMETRICAL	.07 - WALL WASHER .27 - SYMMETRICAL

# LINE FLOODLIGHT



500mm

935mm

1235mm

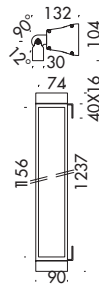
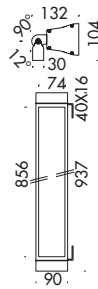
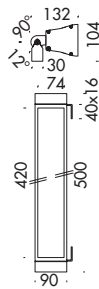
## PERFORMANCE DATA

TRUE POWER (W)	26.0	50.0	76.0
TRUE LUMENS (3000K)	2712 (.01)	5424(.01)	8137(.01)
TRUE LUMENS (4000K)	2852 (.01)	5650 (.01)	8476 (.01)
L90 LIFETIME (HRS)	82.000 (Ta 50°C)	82.000 (Ta 50°C)	82.000 (Ta 50°C)

## BUILD DATA

CLASS	I	I	I
NOMINAL VOLTAGE	220-240V 50/60Hz	220-240V 50/60Hz	220-240V 50/60Hz
POWER SUPPLY	INCLUDED - DALI	INCLUDED - DALI	INCLUDED - DALI
EXTERNAL CABLE	SINGLE INPUT	SINGLE INPUT	SINGLE INPUT
	5-POLES NEOPRENE	5-POLES NEOPRENE	5-POLES NEOPRENE
PROTECTION RATING	IP68 FAST CONNECTION IP66 - IK08	IP68 FAST CONNECTION IP66 - IK08	IP68 FAST CONNECTION IP66 - IK08

## DIMENSIONS



## CODE COMPOSITION

	40607	40608	40609
● FINISH	.4 - ALU GREY (RAL9006)	.4 - ALU GREY (RAL9006)	.4 - ALU GREY (RAL9006)
■ LED COLOR	.2 - 2700°K - CRI > 80 .3 - 3000°K - CRI > 80 .4 - 4000°K - CRI > 80	.2 - 2700°K - CRI > 80 .3 - 3000°K - CRI > 80 .4 - 4000°K - CRI > 80	.2 - 2700°K - CRI > 80 .3 - 3000°K - CRI > 80 .4 - 4000°K - CRI > 80
▲ BEAM	.01 - 10° SPOT .36 - 25° MEDIUM .32 - 45° WIDE .38 - 10° x 40° ELLIPTICAL .07 - WALL WASHER	.01 - 10° SPOT .36 - 25° MEDIUM .32 - 45° WIDE .38 - 10° x 40° ELLIPTICAL .07 - WALL WASHER	.01 - 10° SPOT .36 - 25° MEDIUM .32 - 45° WIDE .38 - 10° x 40° ELLIPTICAL .07 - WALL WASHER

## ACCESSORIES



FLAP (LINE 535mm)

A0011

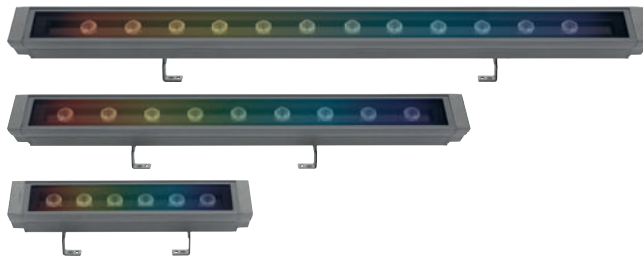
FLAP (LINE 937mm)

A0012

FLAP (LINE 1237mm)

A0013

# LINE FLOODLIGHT



**535mm**

MAX (230V DMX)

**970mm**

MAX (230V DMX)

**1270mm**

MAX (230V DMX)

## PERFORMANCE DATA

TRUE POWER (W)  
TRUE LUMENS (3000K)  
TRUE LUMENS (4000K)  
L90 LIFETIME (HRS)

56.0 (ALL COLORS)  
R=135, G=339,  
B=82, W=469 (6500K)  
90.000 - T<sub>a</sub> 35°C

84.0 (ALL COLORS)  
R=202, G=509,  
B=123, W=703 (6500K)  
90.000 - T<sub>a</sub> 35°C

112.0 (ALL COLORS)  
R=270, G=679,  
B=164, W=938 (6500K)  
90.000 - T<sub>a</sub> 35°C

## BUILD DATA

CLASS  
NOMINAL VOLTAGE  
POWER SUPPLY  
EXTERNAL CABLE

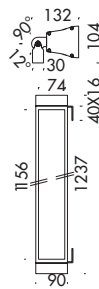
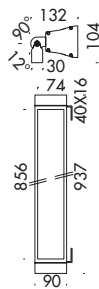
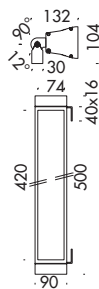
I  
220-240V - DMX (RDM)  
INCLUDED ON-OFF  
DOUBLE INPUT  
2 x 3-POLES NEOPRENE  
IP68 FAST CONNECTION  
IP66 - IK08

I  
220-240V - DMX (RDM)  
INCLUDED ON-OFF  
DOUBLE INPUT  
2 x 3-POLES NEOPRENE  
IP68 FAST CONNECTION  
IP66 - IK08

I  
220-240V - DMX (RDM)  
INCLUDED ON-OFF  
DOUBLE INPUT  
2 x 3-POLES NEOPRENE  
IP68 FAST CONNECTION  
IP66 - IK08

PROTECTION RATING

## DIMENSIONS



## CODE COMPOSITION

40628



.4 - ALU GREY (RAL9006)  
.5 - RGB+W  
.01 - 10° SPOT  
.20 - 20° MEDIUM  
.58 - 7° x 30° ELLIPTICAL

40629



.4 - ALU GREY (RAL9006)  
.5 - RGB+W  
.01 - 10° SPOT  
.20 - 20° MEDIUM  
.58 - 7° x 30° ELLIPTICAL

40630



.4 - ALU GREY (RAL9006)  
.5 - RGB+W  
.01 - 10° SPOT  
.20 - 20° MEDIUM  
.58 - 7° x 30° ELLIPTICAL

## ACCESSORIES



FLAP (LINE 535mm)

A0011

FLAP (LINE 937mm)

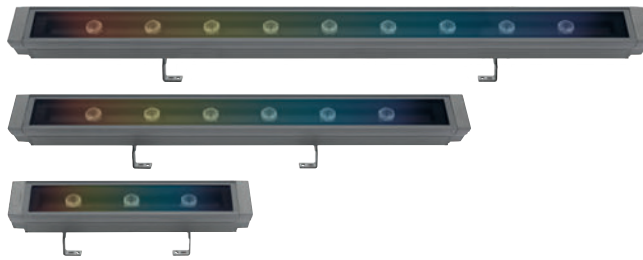
A0012

FLAP (LINE 1237mm)

A0013



# LINE FLOODLIGHT



**535mm**

MAX (230V DMX)

**970mm**

MAX (230V DMX)

**1270mm**

MAX (230V DMX)

## PERFORMANCE DATA

TRUE POWER (W)  
TRUE LUMENS (3000K)  
TRUE LUMENS (4000K)  
L90 LIFETIME (HRS)

30.0 (ALL COLORS)  
R=208, G=417,  
B=171, W=713 (6500K)  
90.000 - T<sub>a</sub> 35°C

61.0 (ALL COLORS)  
R=416, G=835,  
B=342, W=1426 (6500K)  
90.000 - T<sub>a</sub> 35°C

91.0 (ALL COLORS)  
R=624, G=1252,  
B=513, W=2138 (6500K)  
90.000 - T<sub>a</sub> 35°C

## BUILD DATA

CLASS  
NOMINAL VOLTAGE  
POWER SUPPLY  
EXTERNAL CABLE

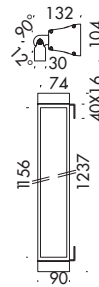
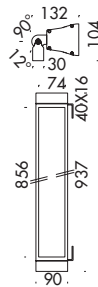
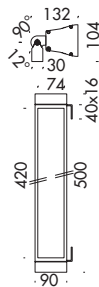
I  
220-240V - DMX (RDM)  
INCLUDED ON-OFF  
DOUBLE INPUT  
2 x 3-POLES NEOPRENE  
IP68 FAST CONNECTION  
IP66 - IK08

I  
220-240V - DMX (RDM)  
INCLUDED ON-OFF  
DOUBLE INPUT  
2 x 3-POLES NEOPRENE  
IP68 FAST CONNECTION  
IP66 - IK08

I  
220-240V - DMX (RDM)  
INCLUDED ON-OFF  
DOUBLE INPUT  
2 x 3-POLES NEOPRENE  
IP68 FAST CONNECTION  
IP66 - IK08

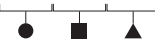
PROTECTION RATING

## DIMENSIONS



## CODE COMPOSITION

40631



.4 - ALU GREY (RAL9006)  
.5 - RGB+W  
.01 - 10° SPOT  
.20 - 20° MEDIUM  
.58 - 7° x 30° ELLIPTICAL

40632



.4 - ALU GREY (RAL9006)  
.5 - RGB+W  
.01 - 10° SPOT  
.20 - 20° MEDIUM  
.58 - 7° x 30° ELLIPTICAL

40633



.4 - ALU GREY (RAL9006)  
.5 - RGB+W  
.01 - 10° SPOT  
.20 - 20° MEDIUM  
.58 - 7° x 30° ELLIPTICAL

## ACCESSORIES



FLAP (LINE 535mm)

A0011

FLAP (LINE 937mm)

A0012

FLAP (LINE 1237mm)

A0013

# MOK

LA TENSIONE FORMALE TRA PARTI CURVILINEE E PLANARITÀ È LA CIFRA STILISTICA DI MOK, UNA COLLEZIONE CONCEPITA CON IL PRECISO SCOPO DI FORNIRE UNA GAMMA PIÙ POSSIBILE COMPLETA NELLE SUE VARIE APPLICAZIONI, DI AGEVOLE INSTALLAZIONE, RESISTENTE E FACILMENTE INTEGRABILE NELL'AMBIENTE CHE LA OSPITERÀ.

CON UNA PARTICOLARE VOCAZIONE PER L'UTILIZZO NELLE VERSIONI A PALO, DA QUELLE PIÙ CORTE PER DECORARE GIARDINI E PARCHI, ALLE ALTEZZE MAGGIORI E DEDICATE ALL'URBANISTICA, MOK NON SI TIRA INDIETRO QUANDO È CHIAMATO A ILLUMINARE AMBIENTI DOMESTICI NELLE VERSIONI AD APPLIQUE, A FARETTO E CON MONTAGGIO A SOFFITTO.

THE CONTRAST BETWEEN CURVATURE AND FLATNESS IS THE SIGNATURE STYLE OF MOK, A COLLECTION CONCEIVED WITH THE PURPOSE OF PROVIDING A COLLECTION AS COMPLETE AS POSSIBLE IN ITS VARIOUS FUNCTIONS, EASY TO INSTALL, DURABLE, AND EASILY INTEGRATED INTO ITS ENVIRONMENT.

WHEN IT COMES TO THE POLE VERSIONS, (FROM THE SHORTER ONES USED TO DECORATE GARDENS AND PARKS, TO THE TALLER ONES DEDICATED TO URBAN PLANNING), MOK DOES NOT HOLD BACK WHEN IT IS CALLED UPON TO ILLUMINATE DOMESTIC ENVIRONMENTS. FROM WALL-MOUNTED VERSIONS, TO SPOTLIGHTS AND CEILING MOUNTS.

## COMMON FEATURES:

- STRUTTURA IN ALLUMINIO ESTRUSO 6060 T5, TERMINALI IN ALLUMINIO PRESSOFUSO ENAB46100.
- STAFFA IN ACCIAIO INOX 316L (VERSIONI APPLIQUE, DOWNLIGHT E FLOODLIGHT).
- STAFFA IN ACCIAIO INOX 430 (VERSIONI BOLLARD).
- DOPPIA VERNICIATURA EXTRA RESISTENTE (TEST IN NEBBIA SALINA UNI ISO9227:2012)
- VITI A BRUGOLA IN ACCIAIO INOX A4.
- DIFFUSORE IN VETRO TEMPRATO EXTRACHIARO.
- APPARECCHIO PREDISPOSTO PER SINGOLA ENTRATA CAVO CON PRESSACAVO IP68 PRE-CABLATO CON CAVO IN NEOPRENE E CONNETTORE IP68.
- GUARNIZIONI IN SILICONE.
- GRADO DI PROTEZIONE IP65.
- CLASSE DI ISOLAMENTO I
- RESISTENZA MECCANICA IK 08 (VERSIONI APPLIQUE, DOWNLIGHT E FLOODLIGHT).
- RESISTENZA MECCANICA IK 09 (VERSIONI BOLLARD).
- 6060 T5 ALUMINUM HOUSING.
- CLOSING TIPS IN DIE CAST(ED) ENAB46100 ALUMINUM.
- HIGH-RESISTANCE DOUBLE PAINTING PROCESS (UNI ISO9227:2012 SALINE TEST COMPLIANT).
- A4 STAINLESS STEEL SEALING ALLEN SCREWS.
- EXTRA CLEAR TEMPERED GLASS SCREEN.
- SINGLE-CABLE INPUT, PRE-ASSEMBLED WITH NEOPRENE CABLE AND IP68 WATER-STOP FAST CONNECTOR.
- SILICON GASKET.
- COMPLIANT EN60598-1 AND RELATED ANNEX

## APPLIQUE FEATURES:

- SUPPORTO DI FISSAGGIO A PARETE IN ALLUMINIO 6060T5.
- 6060T5 ALUMINUM FIXING BRACKET FOR WALL.

## BOLLARD FEATURES:

- STRUTTURA DEL PALO IN ALLUMINIO ESTRUSO 6060T5.
- BASE DI FISSAGGIO IN ACCIAIO INOX 430.
- 6060T5 ALUMINUM HOUSING OF POLE.
- STAINLESS STEEL 430 FIXING BASE.

## FLOODLIGHT FEATURES:

- STAFFA IN ACCIAIO INOX 316L.
- STAINLESS STEEL 316L BRACKET.





# A COMPLETE LINEUP

LA COLLEZIONE DI PALI E PALETTI MOK VANTA BEN 14 ELEMENTI TRA VARIANTI DIMENSIONALI E FUNZIONALI, RENDENDOLO A TUTTI GLI EFFETTI LA SOLUZIONE DI PREFERENZA PER LE APPLICAZIONI VERTICALI, DAL PICCOLO GIARDINO AL PARCO URBANO. IN SOMMA, NON AVETE SCUSE!

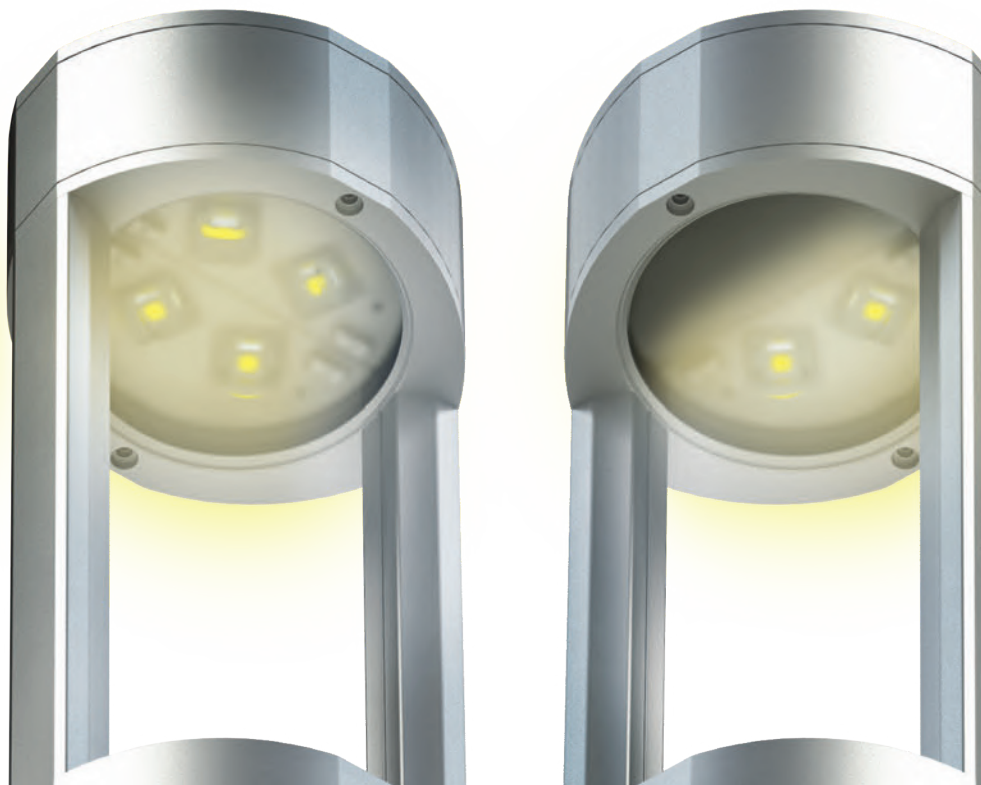
THE MOK COLLECTION OF POLE LIGHTS HOLDS AS MANY AS 14 VARIATIONS, MAKING IT THE PREFERRED VERTICAL LIGHT FIXTURE, USED ANYWHERE FROM SMALL GARDENS TO URBAN PARKS. IN SHORT, YOU HAVE NO EXCUSE NOT TO BUY ONE!



# L.E.D. LED INNOVATION

ABBIAMO RIPROGETTATO IL CUORE PULSANTE DI MOK SIN DALLE FONDAMENTA, PER GARANTIRVI LA MAGGIOR QUALITÀ LUMINOSA. CHE ABBIATE BISOGNO DI ILLUMINARE UN PORTICO, UNA TERRAZZA O PERSINO LA FACCIATA DI UN EDIFICIO MOK NON SI TIRERÀ CERTO INDIETRO: LE VERSIONI APPLIQUE, FLOODLIGHT O DOWNLIGHT CONDIVIDONO LO STESSO COMPARTO ELETTRONICO, E CHE DESIDERATE CONTROLLO O ECCEZIONALE POTENZA NON VI DELUDERANNO MAI.

WE HAVE REDESIGNED THE BEATING HEART OF MOK SINCE THE VERY CORE, TO GUARANTEE YOU THE HIGHEST QUALITY OF LIGHT. WHETHER YOU NEED TO LIGHT A PORCH, A TERRACE OR EVEN THE FACADE OF A BUILDING, MOK WILL CERTAINLY NOT LET YOU DOWN: THE APPLIQUE, FLOODLIGHT OR DOWNLIGHT VERSIONS SHARE THE SAME ELECTRONIC COMPARTMENT, AND WHETHER YOU WANT CONTROL OR EXCEPTIONAL POWER, THEY WON'T DISAPPOINT.



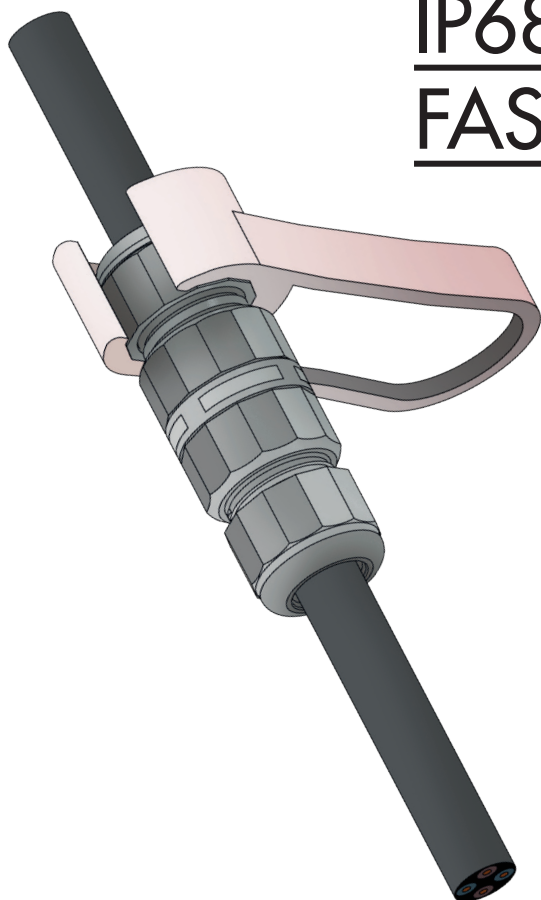
# EASY MOUNT

UN'AGEVOLE INSTALLAZIONE NON SOLO FA CONTENTO CHI SE NE OCCUPA, MA AUMENTA L'AFFIDABILITÀ DELLA LAMPADA E LA SUA DURATA NEL TEMPO. IN FRANCESCONI SIAMO DA SEMPRE MOLTO ATTENTI A QUESTO ASPETTO, E MOK NON FA ECCEZIONE, NÉ NELLA VERSIONE BOLLARD, NÉ TANTOMENO NELLA VERSIONE DA PARETE O DA SOFFITTO, PER LE QUALI BASTANO LETTERALMENTE CINQUE MINUTI E DUE CLICK PER ASSICURARE I PRODOTTI ALLA LORO BASE DI MONTAGGIO, OPPORTUNAMENTE ESTERNA AL VANO TECNICO, PROTEGGENDOLI DA POLVERE E ACQUA, VELOCEMENTE E A LUNGO. PRONTI? VIA!

EASY INSTALLATION NOT ONLY MAKES CUSTOMERS HAPPY, BUT ALSO INCREASES THE RELIABILITY OF THE LAMP AND ITS DURATION OVER TIME. AT FRANCESCONI WE HAVE ALWAYS PAID CLOSE ATTENTION TO THIS ASPECT. MOK IS NO EXCEPTION, (NEITHER IN THE BOLLARD VERSION, NOR IN THE WALL OR CEILING VERSION). FIVE MINUTES AND TWO CLICKS ARE ALL IT TAKES TO ASSEMBLE THE BASE OF THE LIGHT FIXTURE. THE BASE IS EXTERNAL TO THE TECHNICAL COMPARTMENT, PROTECTING IT FROM DUST AND WATER FOR A LONG PERIOD OF TIME. ARE YOU READY? LET'S GO!



## IP68 GRADE FAST CONNECTOR



IMMAGINATE DI DOVER FAR CABLARE MOLTI ELEMENTI E CHE, COME SOLITAMENTE ACCADE, SIANO TUTTI FORNITI CON UN SEMPLICE SPEZZONE DI CAVO; IMMAGINATE DI CONSEGUENZA LA QUANTITÀ DI TEMPO PERSO IN CANTIERE, PER NON PARLARE DEL RISCHIO CHE UNA DELLE CONNESSIONI POSSA ESSERE MAL REALIZZATA CON I CONSEGUENTI DISAGI. PER OVVIARE A QUESTO PROBLEMA, I BOLLARD MOK VENGONO FORNITI CON CAVO E RELATIVO CONNETTORE IP68 PREASSEMBLATI PER DARVI LA MASSIMA GARANZIA, VELOCITÀ E AFFIDABILITÀ IN FASE DI INSTALLAZIONE. E ADESSO TRANQUILLIZZATEVI PURE.

IMAGINE YOU NEED TO CONNECT MANY ELEMENTS TOGETHER, AND ALL OF THEM ONLY FEATURE A SIMPLE CORD, AND IMAGINE THEREFORE THE CONSPICUOUS WASTE OF TIME AND THE RISK OF A FAULTY INSTALLATION. THE MOK BOLLARDS ARE PRE-ASSEMBLED WITH A CABLE AND IP68 CONNECTOR TO GUARANTEE MAXIMUM SPEED AND RELIABILITY DURING THE INSTALLATION PHASE. NOW YOU CAN RELAX.















# MOK MINI APPLIQUE



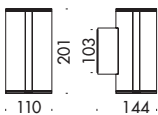
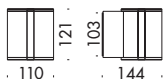
## PERFORMANCE DATA

TRUE POWER (W)	11.0	21.0
TRUE LUMENS (3000K)	765 (.11)	1530 (.11)
TRUE LUMENS (4000K)	797 (.11)	1593 (.11)
L90 LIFETIME (HRS)	55.000 - T <sub>a</sub> 35°C	55.000 - T <sub>a</sub> 35°C

## BUILD DATA

CLASS	I	I
NOMINAL VOLTAGE	220-240V 50/60Hz	220-240V 50/60Hz
POWER SUPPLY	INCLUDED ON-OFF	INCLUDED ON-OFF
EXTERNAL CABLE	SINGLE INPUT	SINGLE INPUT
	3-POLES NEOPRENE	3-POLES NEOPRENE
	IP68 FAST CONNECTION	IP68 FAST CONNECTION
PROTECTION RATING	IP66 - IK08	IP66 - IK08

## DIMENSIONS



## CODE COMPOSITION



### ● FINISH

.1 - ANTHRACITE	.1 - ANTHRACITE
.2 - PURE WHITE (RAL9010)	.2 - PURE WHITE (RAL9010)
.4 - ALU GREY (RAL9006)	.4 - ALU GREY (RAL9006)
.8 - DARK BROWN	.8 - DARK BROWN

### ■ LED COLOR

.2 - 2700°K - CRI > 80	.2 - 2700°K - CRI > 80
.3 - 3000°K - CRI > 80	.3 - 3000°K - CRI > 80
.4 - 4000°K - CRI > 80	.4 - 4000°K - CRI > 80

### ▲ BEAM

.11 - 12° SPOT	.11 - 12° SPOT
.12 - 24° MEDIUM	.12 - 24° MEDIUM
.13 - 38° WIDE	.13 - 38° WIDE
.06 - ASYMMETRICAL	.06 - ASYMMETRICAL
.07 - WALL WASHER	.07 - WALL WASHER

# MOK APPLIQUE



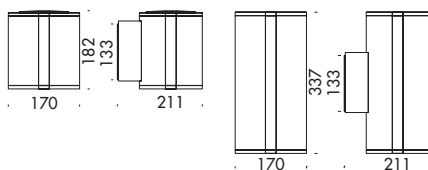
## PERFORMANCE DATA

TRUE POWER (W)	20.0	40.0
TRUE LUMENS (3000K)	2034 (.11)	4068 (.11)
TRUE LUMENS (4000K)	2119 (.11)	4237 (.11)
L90 LIFETIME (HRS)	55.000 - Ta 35°C	55.000 - Ta 35°C

## BUILD DATA

CLASS	I	I
NOMINAL VOLTAGE	220-240V 50/60Hz	220-240V 50/60Hz
POWER SUPPLY	INCLUDED ON-OFF	INCLUDED ON-OFF
EXTERNAL CABLE	SINGLE INPUT	SINGLE INPUT
	3-POLES NEOPRENE	3-POLES NEOPRENE
	IP68 FAST CONNECTION	IP68 FAST CONNECTION
PROTECTION RATING	IP65 - IK08	IP65 - IK08

## DIMENSIONS



## CODE COMPOSITION



● FINISH	.1 - ANTHRACITE .2 - PURE WHITE (RAL9010) .4 - ALU GREY (RAL9006) .8 - DARK BROWN	.1 - ANTHRACITE .2 - PURE WHITE (RAL9010) .4 - ALU GREY (RAL9006) .8 - DARK BROWN
■ LED COLOR	.2 - 2700°K - CRI > 80 .3 - 3000°K - CRI > 80 .4 - 4000°K - CRI > 80	.2 - 2700°K - CRI > 80 .3 - 3000°K - CRI > 80 .4 - 4000°K - CRI > 80
▲ BEAM	.11 - 12° SPOT .12 - 24° MEDIUM .13 - 38° MEDIUM	.11 - 12° SPOT .12 - 24° MEDIUM .13 - 38° MEDIUM

# MOK & MOK MINI DOWNLIGHT



MOK MINI



MOK

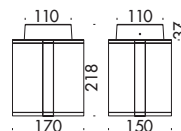
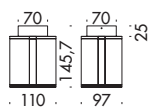
## PERFORMANCE DATA

TRUE POWER (W)	11.0
TRUE LUMENS (3000K)	765 (.11)
TRUE LUMENS (4000K)	797(.11)
L90 LIFETIME (HRS)	55.000 - Ta 35°C

## BUILD DATA

CLASS	I
NOMINAL VOLTAGE	220-240V 50/60Hz
POWER SUPPLY	INCLUDED ON-OFF
EXTERNAL CABLE	SINGLE INPUT
	3-POLES NEOPRENE
	IP68 FAST CONNECTION
PROTECTION RATING	IP65 - IK08

## DIMENSIONS



## CODE COMPOSITION



● FINISH	.2 - PURE WHITE (RAL9010) .4 - ALU GREY (RAL9006)
■ LED COLOR	.2 - 2700°K - CRI > 80 .3 - 3000°K - CRI > 80 .4 - 4000°K - CRI > 80
▲ BEAM	.11 - 12° SPOT .12 - 24° MEDIUM .13 - 38° WIDE



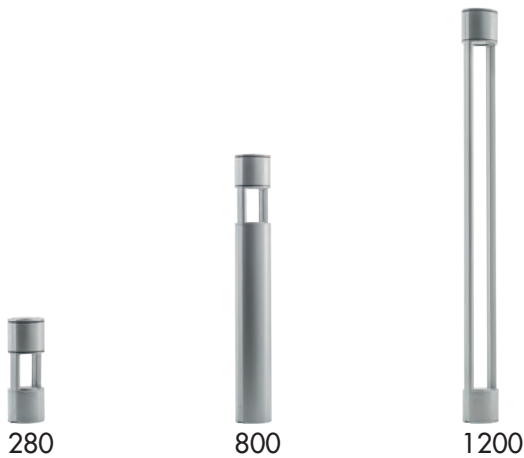
● FINISH	.2 - PURE WHITE (RAL9010) .4 - ALU GREY (RAL9006)
■ LED COLOR	.2 - 2700°K - CRI > 80 .3 - 3000°K - CRI > 80 .4 - 4000°K - CRI > 80
▲ BEAM	.11 - 12° SPOT .12 - 24° MEDIUM .13 - 38° WIDE







# MOK MINI 180° BOLLARD



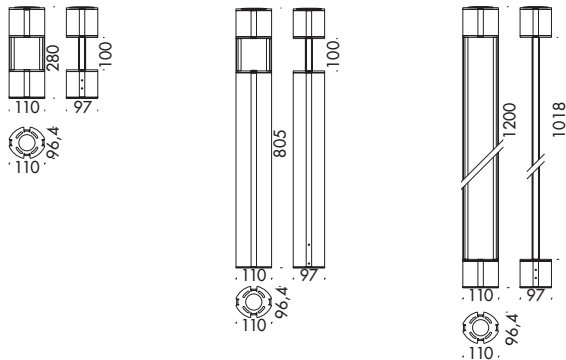
## PERFORMANCE DATA

	280	800	1200
TRUE POWER (W)	3.0	3.0	3.5
TRUE LUMENS (3000K)	175 (.64)	175 (.64)	193 (.64)
TRUE LUMENS (4000K)	184 (.64)	184 (.64)	202 (.64)
L90 LIFETIME (HRS)	150.000 - Ta 35°C	150.000 - Ta 35°C	150.000 - Ta 35°C

## BUILD DATA

	280	800	1200
CLASS	I	I	I
NOMINAL VOLTAGE	220-240V 50/60Hz	220-240V 50/60Hz	220-240V 50/60Hz
POWER SUPPLY	INCLUDED ON-OFF	INCLUDED ON-OFF	INCLUDED ON-OFF
OVERVOLTAGE PROTECTION	10KV	10KV	10KV
EXTERNAL CABLE	SINGLE INPUT 3-POLES NEOPRENE IP68 FAST CONNECTION	SINGLE INPUT 3-POLES NEOPRENE IP68 FAST CONNECTION	SINGLE INPUT 3-POLES NEOPRENE IP68 FAST CONNECTION
PROTECTION RATING	IP65 - IK09	IP65 - IK09	IP65 - IK09
EMISSION	180° EMISSION	180° EMISSION	180° EMISSION

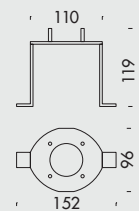
## DIMENSIONS



## CODE COMPOSITION

	62003	62004	62005
● FINISH	.1 - ANTHRACITE .4 - ALU GREY (RAL9006) .8 - DARK BROWN	.1 - ANTHRACITE .4 - ALU GREY (RAL9006) .8 - DARK BROWN	.1 - ANTHRACITE .4 - ALU GREY (RAL9006) .8 - DARK BROWN
■ LED COLOR	.2 - 2700°K - CRI > 80 .3 - 3000°K - CRI > 80 .4 - 4000°K - CRI > 80	.2 - 2700°K - CRI > 80 .3 - 3000°K - CRI > 80 .4 - 4000°K - CRI > 80	.2 - 2700°K - CRI > 80 .3 - 3000°K - CRI > 80 .4 - 4000°K - CRI > 80
▲ BEAM	.64 - SINGLE EMISSION	.64 - SINGLE EMISSION	.64 - SINGLE EMISSION

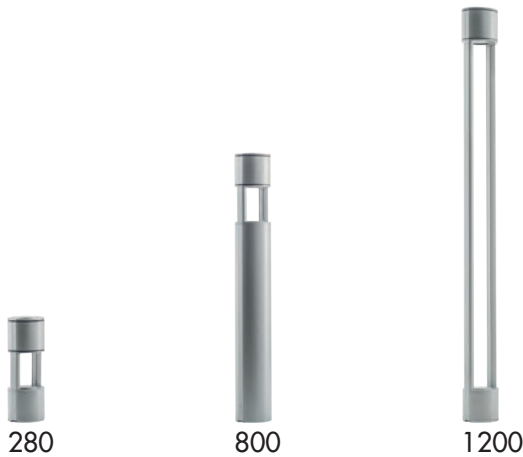
## ACCESSORIES



COACH PLATE

A1802

# MOK MINI 360° BOLLARD



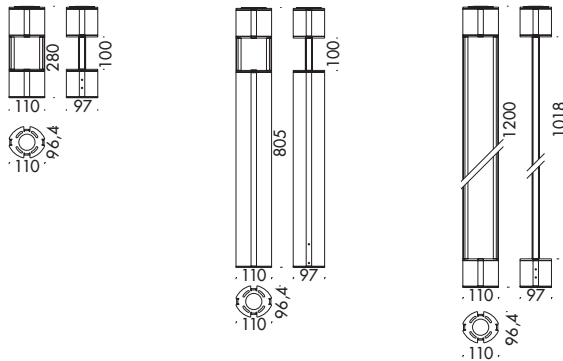
## PERFORMANCE DATA

	280	800	1200
TRUE POWER (W)	5.5	5.5	6.0
TRUE LUMENS (3000K)	350 (.67)	350 (.67)	387 (.67)
TRUE LUMENS (4000K)	365 (.67)	365 (.67)	403 (.67)
L90 LIFETIME (HRS)	150.000 - Ta 35°C	150.000 - Ta 35°C	150.000 - Ta 35°C

## BUILD DATA

	280	800	1200
CLASS	I	I	I
NOMINAL VOLTAGE	220-240V 50/60Hz	220-240V 50/60Hz	220-240V 50/60Hz
POWER SUPPLY	INCLUDED ON-OFF	INCLUDED ON-OFF	INCLUDED ON-OFF
OVERVOLTAGE PROTECTION	10KV	10KV	10KV
EXTERNAL CABLE	SINGLE INPUT	SINGLE INPUT	SINGLE INPUT
	3-POLES NEOPRENE	3-POLES NEOPRENE	3-POLES NEOPRENE
PROTECTION RATING	IP68 FAST CONNECTION	IP68 FAST CONNECTION	IP68 FAST CONNECTION
EMISSION	IP65 - IK09	IP65 - IK09	IP65 - IK09
	360° EMISSION	360° EMISSION	360° EMISSION

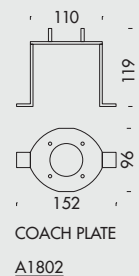
## DIMENSIONS



## CODE COMPOSITION

	62006	62007	62008
● FINISH	.1 - ANTHRACITE .4 - ALU GREY (RAL9006) .8 - DARK BROWN	.1 - ANTHRACITE .4 - ALU GREY (RAL9006) .8 - DARK BROWN	.1 - ANTHRACITE .4 - ALU GREY (RAL9006) .8 - DARK BROWN
■ LED COLOR	.2 - 2700°K - CRI > 80 .3 - 3000°K - CRI > 80 .4 - 4000°K - CRI > 80	.2 - 2700°K - CRI > 80 .3 - 3000°K - CRI > 80 .4 - 4000°K - CRI > 80	.2 - 2700°K - CRI > 80 .3 - 3000°K - CRI > 80 .4 - 4000°K - CRI > 80
▲ BEAM	.67 - DOUBLE EMISSION	.67 - DOUBLE EMISSION	.67 - DOUBLE EMISSION

## ACCESSORIES

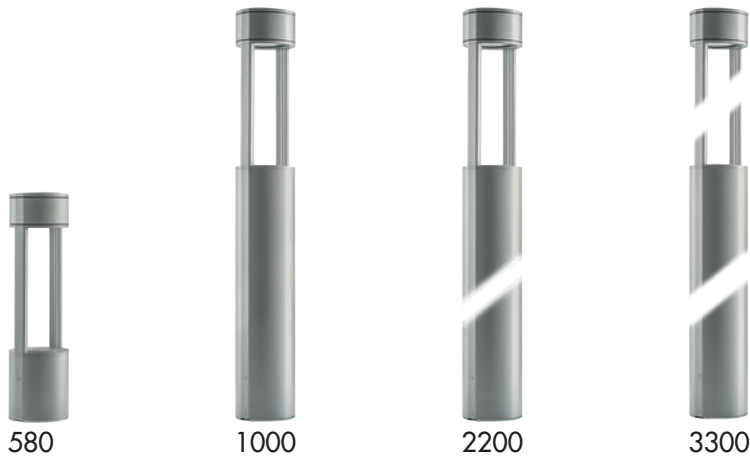


COACH PLATE

A1802



# MOK 180° BOLLARD



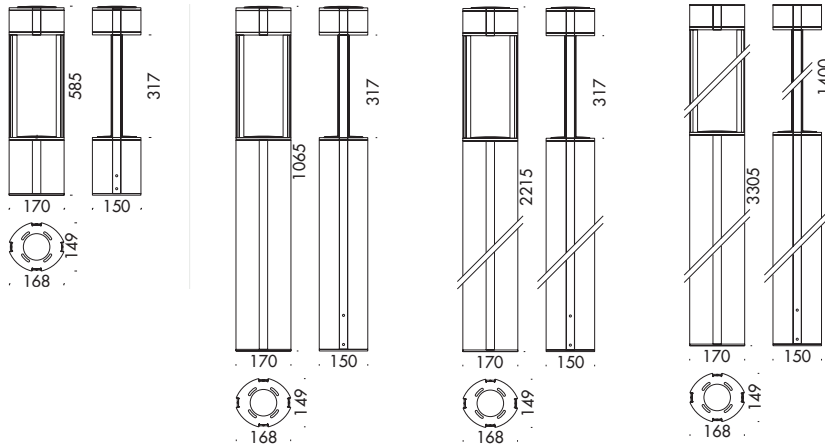
## PERFORMANCE DATA

	580	1000	2200	3300
TRUE POWER (W)	5.5	11.0	11.0	11.0
TRUE LUMENS (3000K)	449 (.64)	793 (.64)	793 (.64)	793 (.64)
TRUE LUMENS (4000K)	468 (.64)	826 (.64)	826 (.64)	826 (.64)
L90 LIFETIME (HRS)	95.000 - T <sub>a</sub> 35°C	85.000 - T <sub>a</sub> 35°C	85.000 - T <sub>a</sub> 35°C	85.000 - T <sub>a</sub> 35°C

## BUILD DATA

	580	1000	2200	3300
CLASS	I	I	I	I
NOMINAL VOLTAGE	220-240V 50/60Hz	220-240V 50/60Hz	220-240V 50/60Hz	220-240V 50/60Hz
POWER SUPPLY	INCLUDED ON-OFF	INCLUDED ON-OFF	INCLUDED ON-OFF	INCLUDED ON-OFF
OVERVOLTAGE PROTECTION	10KV	10KV	10KV	10KV
EXTERNAL CABLE	SINGLE INPUT 3-POLES NEOPRENE	SINGLE INPUT 3-POLES NEOPRENE	SINGLE INPUT 3-POLES NEOPRENE	SINGLE INPUT 3-POLES NEOPRENE
PROTECTION RATING	IP68 FAST CONNECTION	IP68 FAST CONNECTION	IP68 FAST CONNECTION	IP68 FAST CONNECTION
EMISSION	IP65 - IK09 180° EMISSION	IP65 - IK09 180° EMISSION	IP65 - IK09 180° EMISSION	IP65 - IK09 180° EMISSION

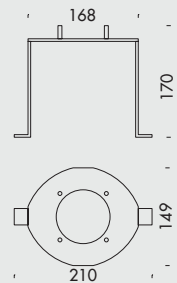
## DIMENSIONS



## CODE COMPOSITION

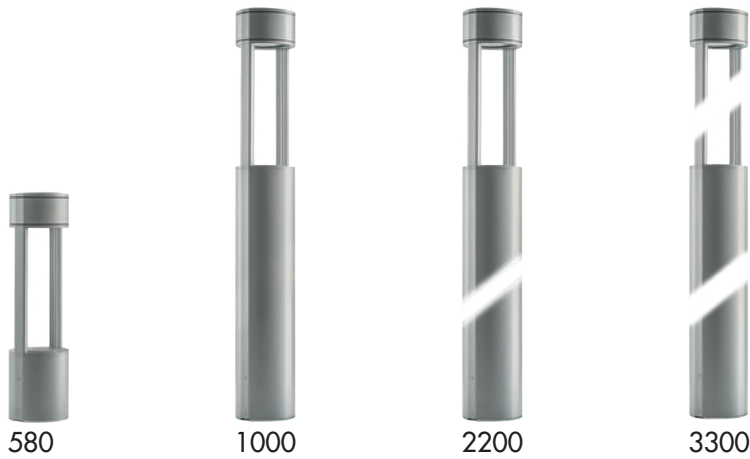
	62014	62046	62057	62068
● FINISH	.1 - ANTHRACITE .4 - ALU GREY (RAL9006) .8 - DARK BROWN	.1 - ANTHRACITE .4 - ALU GREY (RAL9006) .8 - DARK BROWN	.1 - ANTHRACITE .4 - ALU GREY (RAL9006) .8 - DARK BROWN	.1 - ANTHRACITE .4 - ALU GREY (RAL9006) .8 - DARK BROWN
■ LED COLOR	.2 - 2700°K - CRI > 80 .3 - 3000°K - CRI > 80 .4 - 4000°K - CRI > 80	.2 - 2700°K - CRI > 80 .3 - 3000°K - CRI > 80 .4 - 4000°K - CRI > 80	.2 - 2700°K - CRI > 80 .3 - 3000°K - CRI > 80 .4 - 4000°K - CRI > 80	.2 - 2700°K - CRI > 80 .3 - 3000°K - CRI > 80 .4 - 4000°K - CRI > 80
▲ BEAM	.64 - SINGLE EMISSION	.64 - SINGLE EMISSION	.64 - SINGLE EMISSION	.64 - SINGLE EMISSION

## ACCESSORIES



COACH PLATE  
(MOK BOLLARDS)  
A2007

# MOK 360° BOLLARD



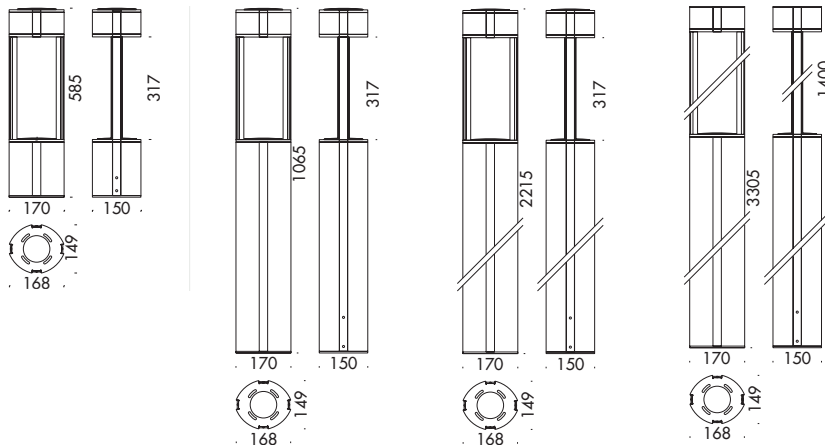
## PERFORMANCE DATA

	580	1000	2200	3300
TRUE POWER (W)	11.0	22.0	22.0	22.0
TRUE LUMENS (3000K)	898 (.67)	1585 (.67)	1585 (.67)	1585 (.67)
TRUE LUMENS (4000K)	935 (.67)	1651 (.67)	1651 (.67)	1651 (.67)
L90 LIFETIME (HRS)	95.000 - T <sub>a</sub> 35°C	85.000 - T <sub>a</sub> 35°C	85.000 - T <sub>a</sub> 35°C	85.000 - T <sub>a</sub> 35°C

## BUILD DATA

	580	1000	2200	3300
CLASS	I	I	I	I
NOMINAL VOLTAGE	220-240V 50/60Hz	220-240V 50/60Hz	220-240V 50/60Hz	220-240V 50/60Hz
POWER SUPPLY	INCLUDED ON-OFF	INCLUDED ON-OFF	INCLUDED ON-OFF	INCLUDED ON-OFF
OVERVOLTAGE PROTECTION	10KV	10KV	10KV	10KV
EXTERNAL CABLE	SINGLE INPUT 3-POLES NEOPRENE IP68 FAST CONNECTION	SINGLE INPUT 3-POLES NEOPRENE IP68 FAST CONNECTION	SINGLE INPUT 3-POLES NEOPRENE IP68 FAST CONNECTION	SINGLE INPUT 3-POLES NEOPRENE IP68 FAST CONNECTION
PROTECTION RATING	IP65 - IK09	IP65 - IK09	IP65 - IK09	IP65 - IK09
EMISSION	360° EMISSION	360° EMISSION	360° EMISSION	360° EMISSION

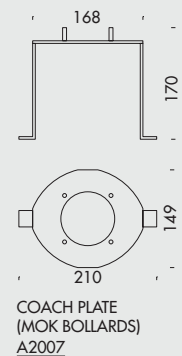
## DIMENSIONS



## CODE COMPOSITION

	62015	62047	62058	62069
● FINISH	.1 - ANTHRACITE .4 - ALU GREY (RAL9006) .8 - DARK BROWN	.1 - ANTHRACITE .4 - ALU GREY (RAL9006) .8 - DARK BROWN	.1 - ANTHRACITE .4 - ALU GREY (RAL9006) .8 - DARK BROWN	.1 - ANTHRACITE .4 - ALU GREY (RAL9006) .8 - DARK BROWN
■ LED COLOR	.2 - 2700°K - CRI > 80 .3 - 3000°K - CRI > 80 .4 - 4000°K - CRI > 80	.2 - 2700°K - CRI > 80 .3 - 3000°K - CRI > 80 .4 - 4000°K - CRI > 80	.2 - 2700°K - CRI > 80 .3 - 3000°K - CRI > 80 .4 - 4000°K - CRI > 80	.2 - 2700°K - CRI > 80 .3 - 3000°K - CRI > 80 .4 - 4000°K - CRI > 80
▲ BEAM	.67 - DOUBLE EMISSION	.67 - DOUBLE EMISSION	.67 - DOUBLE EMISSION	.67 - DOUBLE EMISSION

## ACCESSORIES



COACH PLATE  
(MOK BOLLARDS)  
A2007







# MOK & MOK MINI FLOODLIGHT



MOK MINI

MOK MINI

MOK

MOK

PRO  
(ON-BOARD DMX)

PRO  
(ON-BOARD DMX)

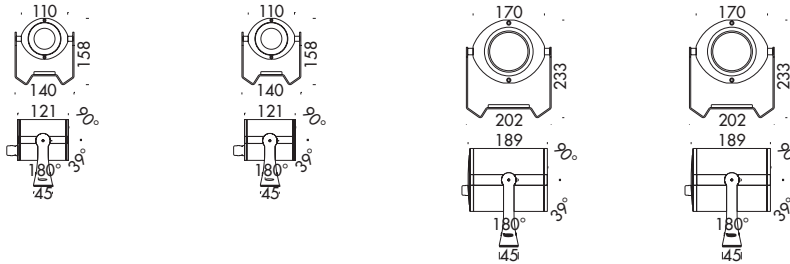
## PERFORMANCE DATA

TRUE POWER (W)	11.0	12 (ALL COLORS)	20.0	36 (ALL COLORS)
TRUE LUMENS (3000K)	765 (.11)	R=33, G=84,	2034 (.11)	R=100, G=251,
TRUE LUMENS (4000K)	797(.11)	B=20, W=116 (6500K)	2119 (.11)	B=61, W=347 (6500K)
L90 LIFETIME (HRS)	55.000 - Ta 35°C	90.000 - Ta 35°C	55.000 - Ta 35°C	90.000 - Ta 35°C

## BUILD DATA

CLASS	I	III	I	III
NOMINAL VOLTAGE	220-240V 50/60Hz	24V DC - DMX (RDM)	220-240V 50/60Hz	24V DC - DMX (RDM)
POWER SUPPLY	INCLUDED ON-OFF	SEE END OF SECTION	INCLUDED ON-OFF	SEE END OF SECTION
EXTERNAL CABLE	SINGLE INPUT	SINGLE INPUT	SINGLE INPUT	SINGLE INPUT
	3-POLES NEOPRENE	5-POLES FEP + RUBBER	3-POLES NEOPRENE	5-POLES FEP + RUBBER
	IP68 FAST CONNECTION	IP68 FAST CONNECTION	IP68 FAST CONNECTION	IP68 FAST CONNECTION
PROTECTION RATING	IP65 - IK08	IP65 - IK08	IP65 - IK08	IP65 - IK08

## DIMENSIONS



## ACCESSORIES

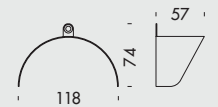


STEEL PEG  
A9903



LMAX 2mt

ANCHORING BELT L=200CM  
A0003



ALUMINUM VISOR FOR MOK  
(TO BE ORDERED TOGETHER WITH THE PRODUCT)  
A2001

- .1 - ANTHRACITE
- .4 - ALU GREY (RAL9006)
- .8 - DARK BROWN



ALUMINUM VISOR FOR  
MOK MINI  
(TO BE ORDERED TOGETHER WITH THE PRODUCT)  
A1801

- .1 - ANTHRACITE
- .4 - ALU GREY (RAL9006)
- .8 - DARK BROWN

## CODE COMPOSITION

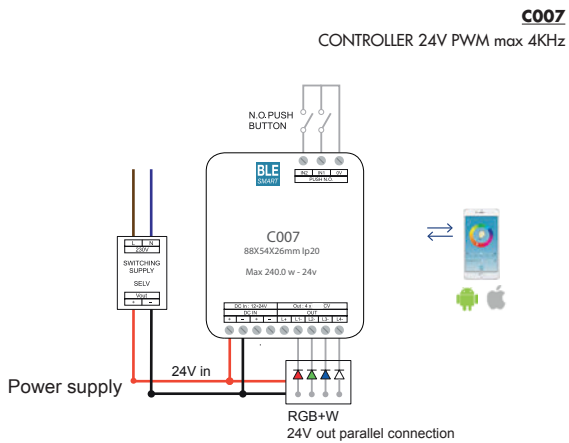
	42001	42006	42023	42027
● FINISH	.1 - ANTHRACITE .4 - ALU GREY (RAL9006) .8 - DARK BROWN	.1 - ANTHRACITE .4 - ALU GREY (RAL9006) .8 - DARK BROWN	.1 - ANTHRACITE .4 - ALU GREY (RAL9006) .8 - DARK BROWN	.1 - ANTHRACITE .4 - ALU GREY (RAL9006) .8 - DARK BROWN
■ LED COLOR	.2 - 2700°K - CRI > 80 .3 - 3000°K - CRI > 80 .4 - 4000°K - CRI > 80	.5 - RGB + W	.2 - 2700°K - CRI > 80 .3 - 3000°K - CRI > 80 .4 - 4000°K - CRI > 80	.5 - RGB + W
▲ BEAM	.11 - 12° SPOT .12 - 24° MEDIUM .13 - 38° MEDIUM	.01 - 10° SPOT .36 - 25° MEDIUM .32 - 45° WIDE .70 - 10° x 40° .38 - 40° x 10°	.11 - 12° SPOT .12 - 24° MEDIUM .13 - 38° MEDIUM	.01 - 10° SPOT .36 - 25° MEDIUM .32 - 45° WIDE .70 - 10° x 40° .38 - 40° x 10°

# POWER SUPPLY

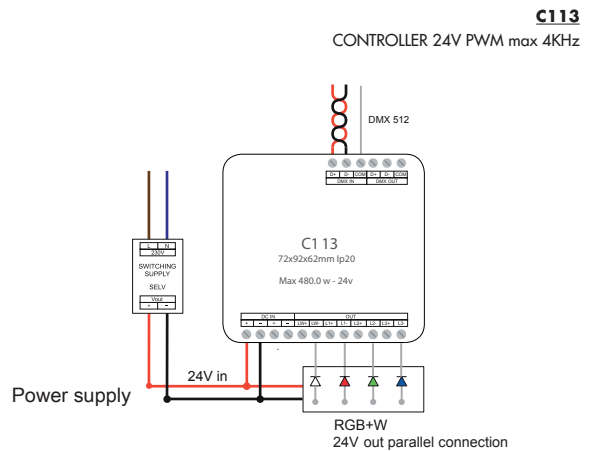
## MOK & MOK MINI RGB+W PRO (ON-BOARD DMX)

### RGB+W CONTROLLER

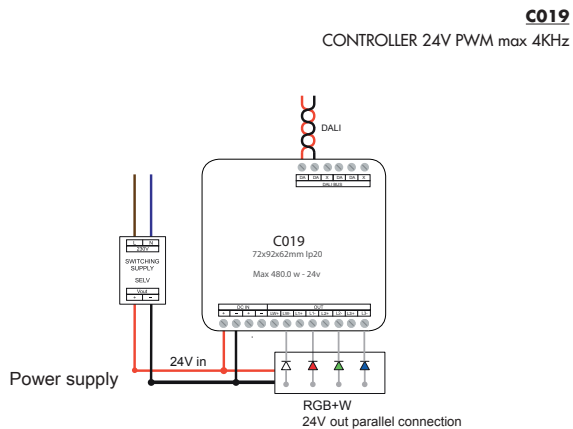
#### BLUETOOTH / PUSH



#### DMX



#### DALI



### DRIVER

#### IN 220/240V - OUT 24V

<u>D000</u>			<u>D003</u>		
20W	118X35X26MM	IP67	120W	150X53X35MM	IP67
<u>D001</u>			<u>D010</u>		
40W	150X53X35MM	IP67	185W	228X68X39MM	IP67
<u>D002</u>			<u>D020</u>		
60W	163X43X32MM	IP67	240W	244X68X39MM	IP67



# MOON

---

SORGE DAL BASSO PER ILLUMINARE TUTTO L'INTORNO: LA NOSTRA MOON È UN APPARECCHIO INDISPENSABILE PER L'ILLUMINAZIONE CONFORMATA DI NICCHIE E PARETI, CON LA SUA ESTETICA ESSENZIALE, I SUOI VOLUMI MINIMI, E LE SUE SUPERFICI MORBIDE CHE PROTEGGONO UN CUORE ALTAMENTE TECNOLOGICO.

SENZA DIMENTICARE LA PARTE INSTALLATIVA: TUTTE LE VERSIONI MOON PERMETTONO UN COLLEGAMENTO MULTIPLO SEMPLICE E IMMEDIATO, PERCHÉ IL PROGETTISTA POSSA FINALMENTE CONCENTRARSÌ SULLA LUCE E NON SUI CAVI.

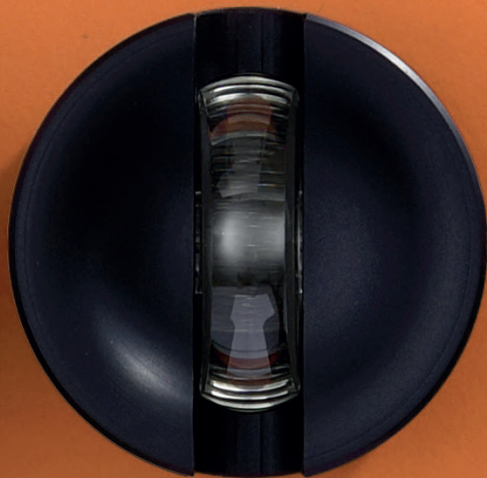
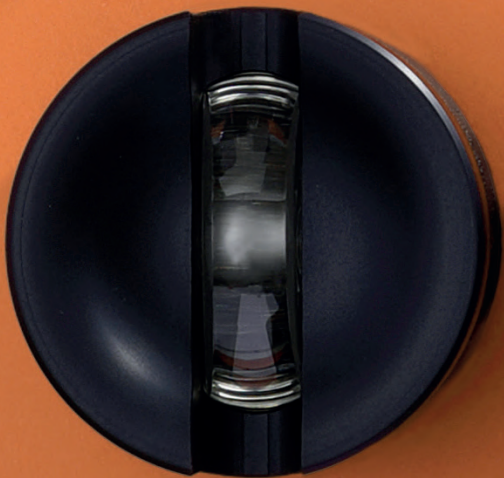
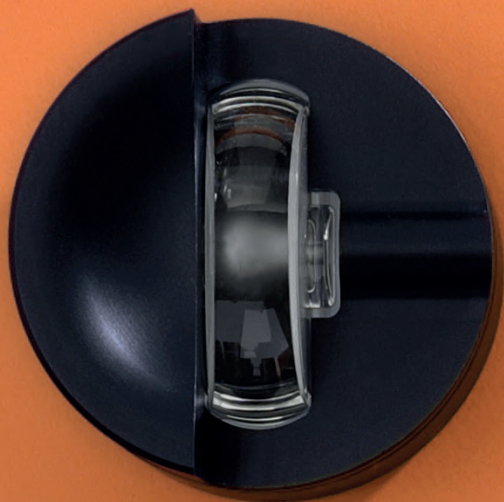
OUR MOON LIGHT FIXTURE IS AN INDISPENSABLE LAMP SUITED TO FIT A NUMBER OF PARTICULAR ARCHITECTURAL SHAPES WITH ITS SMALL SIZE, SOFT SURFACES, AND ADVANCED TECHNOLOGY.

ALL MOON VERSIONS ALLOW A QUICK AND SIMPLE SET-UP, SO THAT THE DESIGNER CAN FINALLY CONCENTRATE ON THE LIGHT AND NOT ON THE CABLES.

## FEATURES:

- STRUTTURA IN ALLUMINIO 6026 ANTICORODAL.
- OSSIDAZIONE ANODICA 30 MICRON (TEST IN NEBBIA SALINA UNI ISO9227:2012).
- LENTE OTTICA IN POLICARBONATO.
- SISTEMA DI FISSAGGIO IN ACCIAIO INOX 430.
- APPARECCHIO PREDISPOSTO PER SINGOLA ENTRATA CAVO CON PRESSACAVO CON CAVO IN NEOPRENE.
- GUARNIZIONI IN SILICONE.
- CONFORME ALLE NORME EN60598-1 E RELATIVE PARTI SECONDE.
  
- 6026 ANTICORODAL ALUMINUM HOUSING.
- ANODIZED OXIDATION TREATMENT 30 MICRON (UNI ISO9227:2012 SALINE TEST COMPLIANT).
- POLYCARBONATE OPTICAL LENS.
- FIXING SYSTEM IN STAINLESS STEEL INOX 430.
- SINGLE-CABLE INPUT, PRE-ASSEMBLED WITH NEOPRENE CABLE.
- SILICON GASKET.
- COMPLIANT EN60598-1 AND RELATED ANNEX.





# DMX READY

IL MONDO DELL'ELETTRONICA È UNA BABELE, E I PROTOCOLLI UTILIZZATI PER LA COMUNICAZIONE INTERNA SONO UTILI E PERMETTONO AI PRODOTTI DI DIALOGARE CON I CONTROLLER SENZA FATICA. ECCO PERCHÉ ABBIAMO PENSATO DI DOTARE NATIVAMENTE TUTTE LE VERSIONI DI MOON FORNITE NELL'ALLESTIMENTO PRO DI CONTROLLER DMX INTERNO. COSÌ A VOI NON RESTERÀ ALTRO DA FARE SE NON COLLEGARE UN CAVO E GODERVI LO SPETTACOLO!

THE WORLD OF ELECTRONICS IS COMPLICATED, AND THE PROTOCOLS USED FOR OUR PRODUCTS ALLOW THEIR INNER WORKINGS TO COMMUNICATE EFFORTLESSLY. MOON IS EQUIPPED WITH PRO SET-UP AND AN INTERNAL DMX CONTROLLER.

THE ONLY THING YOU HAVE TO DO IS PLUG IN A CABLE AND ENJOY THE SHOW!



---

# OR JUST PLUG!

E SE NON DOVESSI AVER BISOGNO DI UTILIZZARE IL COLORE?  
IN FATTO DI SEMPLICITÀ DI INSTALLAZIONE LE VERSIONI DI MOON CON LED MONOCROMATICO SONO STATE UGUALMENTE AL CENTRO DEI NOSTRI PENSIERI: OGNI SINGOLO PRODOTTO INTEGRA INFATTI A BORDO UN CONVERTITORE 24V CHE CONSENTE UN COLLEGAMENTO VELOCISSIMO ED EFFICACE. PIÙ SEMPLICE DI COSÌ C'È SOLO AVVITARE UNA LAMPADINA!

WHAT IF YOU DON'T NEED COLOR?  
IN TERMS OF SIMPLICITY OF INSTALLATION, MOON PRODUCTS, WITH MONOCHROMATIC LEDS, ARE EASY TO SET-UP. EVERY SINGLE PRODUCT INCLUDES A 24V CONVERTER WHICH ALLOWS A VERY FAST AND EFFECTIVE CONNECTION. IT'S EASIER THAN SCREWING IN A LIGHT BULB!





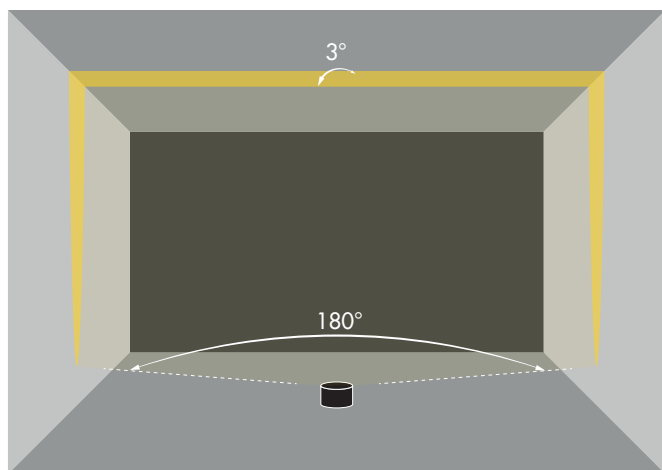


## BLADING HEART

DARE ACCENTI LUMINOSI ALLE ARCADE E ALLE CORNICI RENDE GIUSTIZIA ALLA PROGETTAZIONE ARCHITETTONICA E CONFERISCE VOLUME A GEOMETRIE ALTRIMENTI DESTINATE ALL'INVISIBILITÀ. CON QUESTO IN MENTE, ABBIAMO DOTATO MOON DI UN'OTTICA ESTREMAMENTE PURA E PRECISA, CHE CONSENTE DI EMETTERE UN FASCIO DECISAMENTE PRECISO E LAMINARE, DA 3° DI APERTURA, PERCHÉ NESSUNA APERTURA RESTI "SOLO" UN'APERTURA.

ACCENTING GIVES VOLUME TO DESIGN OTHERWISE DESTINED FOR INVISIBILITY.

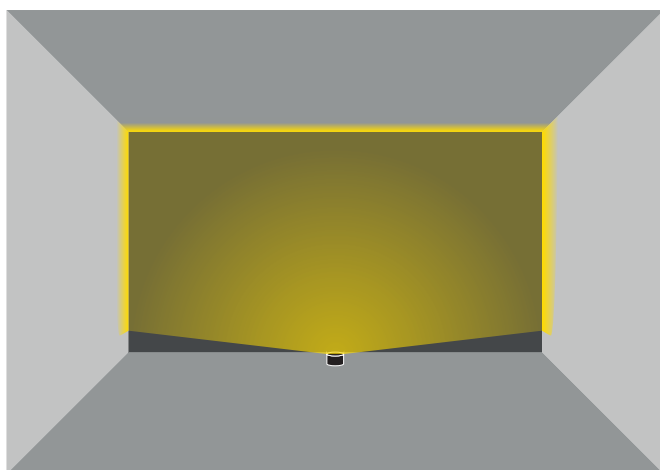
WITH THIS IN MIND, WE HAVE EQUIPPED MOON WITH AN EXTREMELY PURE AND PRECISE LOOK, WHICH ALLOWS IT TO EMIT A VERY PRECISE BEAM OF LIGHT, FROM 3° OF APERTURE, SO THAT NO APERTURE REMAINS "ONLY" AN APERTURE.

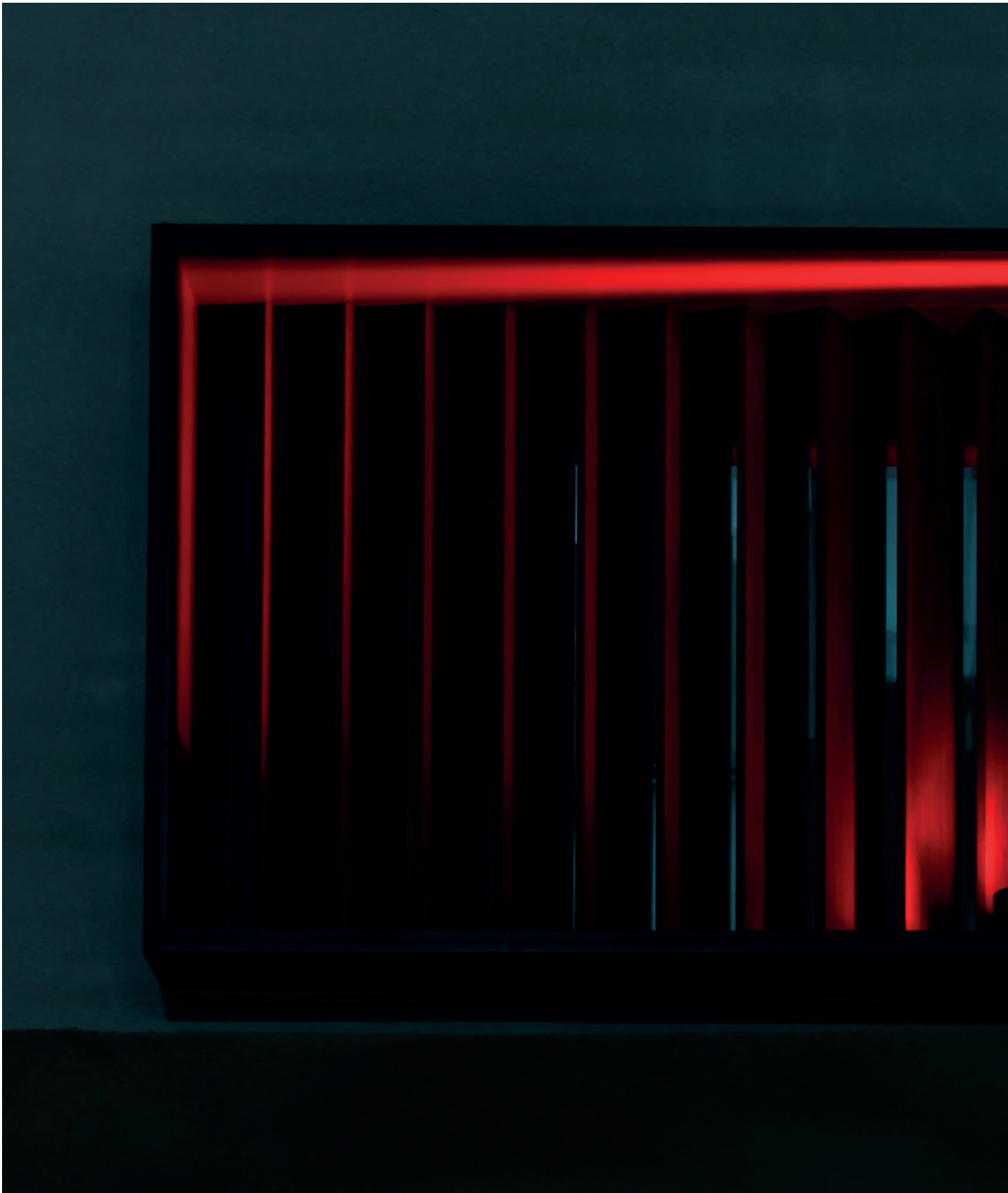


## A NICHE MARKET

CERTO, A VOLTE SERVE MODELLARE LA LUCE PER ILLUMINARE SELETTIVAMENTE SOLO UNA PARETE SENZA L'AMBIENTE CIRCOSTANTE. MOON NON SI FA TROVARE IMPREPARATA: LA PALPEBRA SEMIAPERTA E UNALENTE FINEMENTE GOFFRATA PER ELETTROEROSIONE CONSENTE UN'ILLUMINAZIONE AMPIA E OMOGENEAMENTE DIFFUSA IN DIREZIONE DELLA PARETE DA ILLUMINARE, SCHERMANDONE GLI EFFETTI SUL LATO OPPOSTO.

OF COURSE, SOMETIMES YOU NEED TO ILLUMINATE ONE SPECIFIC WALL OR AREA. THE MOON COLLECTION IS READY FOR THE CHALLENGE. THE HALF-OPEN LID AND A FINELY EMBOSSED LENS FOR ELECTRO-EROSION ALLOWS FOR A WIDE AND DIFFUSED LIGHT POINTED IN THE DIRECTION OF THE DESIRED WALL.







HELISABETH BOUTIQUE HOTEL - THESSALONIKI - GREECE - FREEFORM DESIGN LAB ARCHITECTS - B.L.S. PC PRODUCT BUYER



# MOON LIGHT BLADE



CORE



PRO (ON-BOARD DMX)

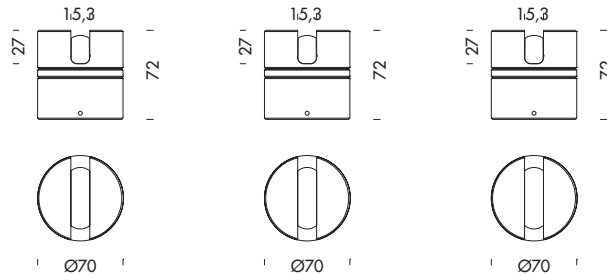
## PERFORMANCE DATA

TRUE POWER (W)	5.0W	7.0 (ALL COLORS)	7.0 (ALL COLORS)
TRUE LUMENS (3000K)	708 (.71)	R=42, G=154,	R=42, G=154,
TRUE LUMENS (4000K)	804 (.71)	B=25, W=173 (6500K)	B=25, W=173 (6500K)
L90 LIFETIME (HRS)	50.000 (T <sub>a</sub> 35°C)	60.000 - T <sub>a</sub> 35°C	60.000 - T <sub>a</sub> 35°C

## BUILD DATA

CLASS	III	III	III
NOMINAL VOLTAGE	24V DC - DIMMABLE	24V DC - 4xPWM-CV	24V DC - DMX (RDM)
POWER SUPPLY	SEE END OF SECTION	SEE END OF SECTION	SEE END OF SECTION
EXTERNAL CABLE	SINGLE INPUT	SINGLE INPUT	SINGLE INPUT
PROTECTION RATING	2-POLES NEOPRENE IP66 - IK08	6-POLES FEP + RUBBER IP66 - IK08	5-POLES FEP + RUBBER IP66 - IK08

## DIMENSIONS



## CODE COMPOSITION

	13003	13015	13014
● FINISH	.3 - MATTE BLACK .5 - ANODIZED ALUMINUM	.3 - MATTE BLACK .5 - ANODIZED ALUMINUM	.3 - MATTE BLACK .5 - ANODIZED ALUMINUM
■ LED COLOR	.2 - 2700°K - CRI > 80 .3 - 3000°K - CRI > 80 .4 - 4000°K - CRI > 80	.5 - RGB+W	.5 - RGB+W
▲ BEAM	.71 - 3° X 110°	.71 - 3° X 110°	.71 - 3° X 110°

# MOON DIFFUSED



CORE

PRO (ON-BOARD DMX)

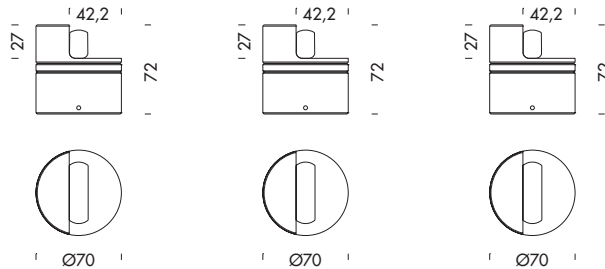
## PERFORMANCE DATA

TRUE POWER (W)	5.0W	7.0 (ALL COLORS)	7.0 (ALL COLORS)
TRUE LUMENS (3000K)	202 (.05)	R=12, G=33,	R=12, G=33,
TRUE LUMENS (4000K)	229 (.05)	B=9, W= 29(6500K)	B=9, W=2 9(6500K)
L90 LIFETIME (HRS)	50.000 (T <sub>a</sub> 35°C)	60.000 - T <sub>a</sub> 35°C	60.000 - T <sub>a</sub> 35°C

## BUILD DATA

CLASS	III	III	III
NOMINAL VOLTAGE	24V DC - DIMMABLE	24V DC - 4xPWM-CV	24V DC - DMX (RDM)
POWER SUPPLY	SEE END OF SECTION	SEE END OF SECTION	SEE END OF SECTION
EXTERNAL CABLE	SINGLE INPUT	SINGLE INPUT	SINGLE INPUT
PROTECTION RATING	2-POLES NEOPRENE IP66 - IK08	6-POLES FEP + RUBBER IP66 - IK08	5-POLES FEP + RUBBER IP66 - IK08

## DIMENSIONS



## CODE COMPOSITION

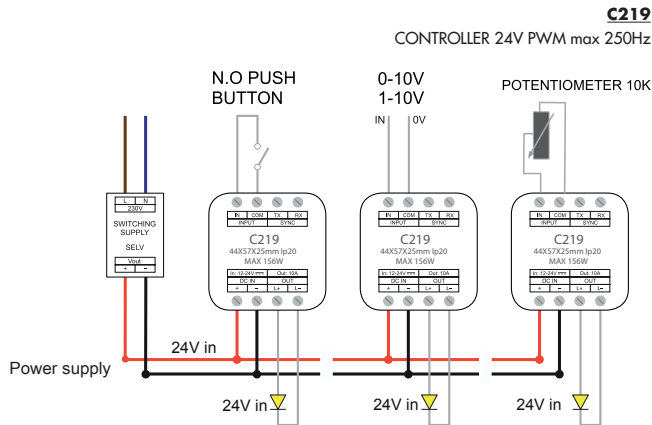
	13004	13017	13016
● FINISH	.3 - MATTE BLACK .5 - ANODIZED ALUMINUM	.3 - MATTE BLACK .5 - ANODIZED ALUMINUM	.3 - MATTE BLACK .5 - ANODIZED ALUMINUM
■ LED COLOR	.2 - 2700°K - CRI > 80 .3 - 3000°K - CRI > 80 .4 - 4000°K - CRI > 80	.5 - RGB+W	.5 - RGB+W
▲ BEAM	.05 - DIFFUSED	.05 - DIFFUSED	.05 - DIFFUSED

# POWER SUPPLY

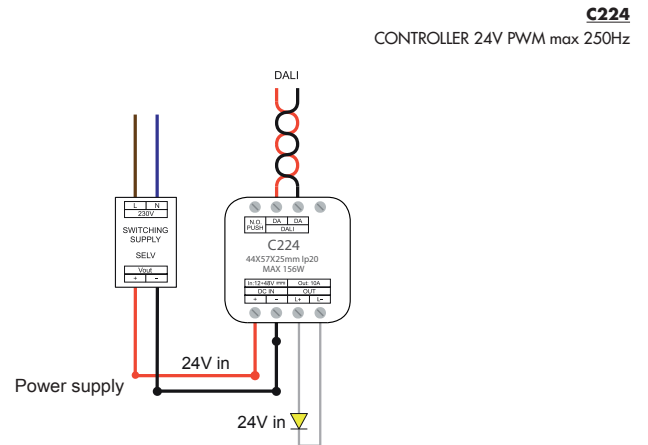
## MOON MONOCHROMATIC WHITE

### DIMMING CONTROLLER

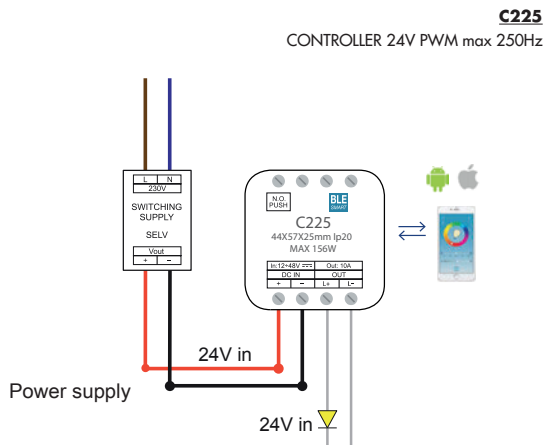
0-10v / 1-10v / PUSH / POTENTIOMETER 10K



DALI



BLUETOOTH / PUSH



### DRIVER

IN 220/240V - OUT 24V

<b>D000</b>		
20W	118X35X26MM	IP67
<b>D001</b>		
40W	150X53X35MM	IP67
<b>D002</b>		
60W	163X43X32MM	IP67
<b>D003</b>		
120W	150X53X35MM	IP67
<b>D010</b>		
185W	228X68X39MM	IP67
<b>D020</b>		
240W	244X68X39MM	IP67

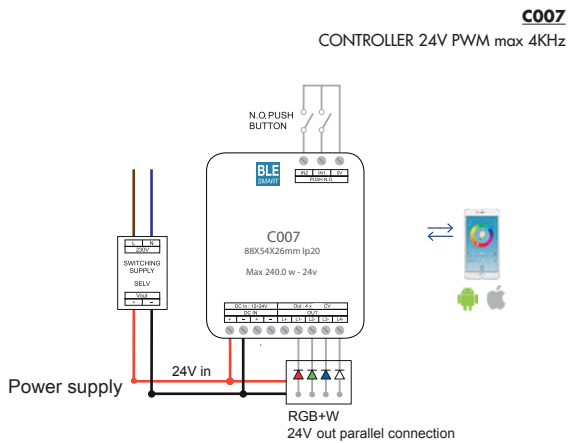


# POWER SUPPLY

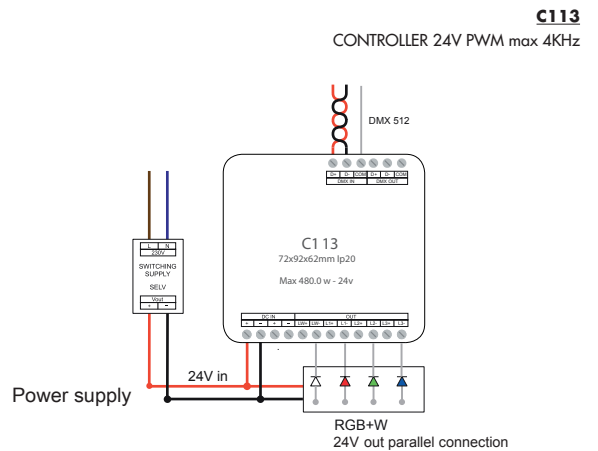
## MOON 24V CORE RGB+W

### RGB+W CONTROLLER

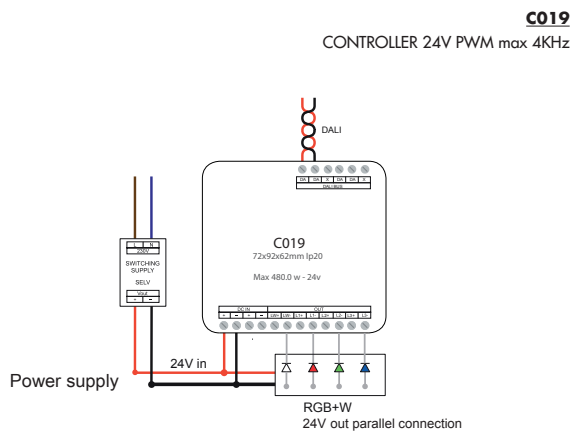
#### BLUETOOTH / PUSH



#### DMX



#### DALI



### DRIVER

#### IN 220/240V - OUT 24V

<b>D000</b>		
20W	118X35X26MM	IP67
<b>D001</b>		
40W	150X53X35MM	IP67
<b>D002</b>		
60W	163X43X32MM	IP67
<b>D003</b>		
120W	150X53X35MM	IP67
<b>D010</b>		
185W	228X68X39MM	IP67
<b>D020</b>		
240W	244X68X39MM	IP67

# POWER SUPPLY

## MOON 24V PRO RGB+W (ON-BOARD DMX)

### RGB CONTROLLER

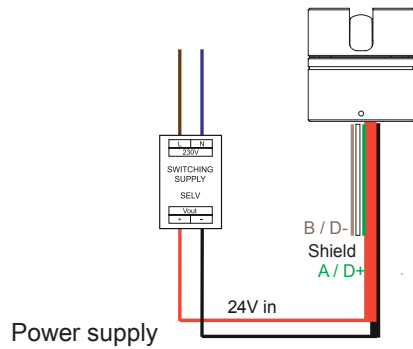
#### DMX

#### D041

TOUCH PANEL 86X86X36MM

#### C106

RDM ADDRESS PROGRAMMING DEVICE ON DMX CABLE



### DRIVER

#### IN 220/240V - OUT 24V

<u>D000</u>		
20W	118X35X26MM	IP67
<u>D001</u>		
40W	150X53X35MM	IP67
<u>D002</u>		
60W	163X43X32MM	IP67
<u>D003</u>		
120W	150X53X35MM	IP67
<u>D010</u>		
185W	228X68X39MM	IP67
<u>D020</u>		
240W	244X68X39MM	IP67



HELIABETH BOUTIQUE HOTEL - THESSALONIKI - GREECE - FREEFORM DESIGN LAB ARCHITECTS - B.L.S. PC PRODUCT BUYER



# PIN

NEL DESCRIVERE UN PRODOTTO COME PIN, SAREBBE FACILE PUNTARE TUTTO SULL'ESILE MA RESISTENTE STRUTTURA E SULL'ELEGANTE MINIMALISMO CHE LO CARATTERIZZANO, CERTO.

MA FRANCESCONI PUÒ PUNTARE SU MOLTI ALTRI ASSI NELLA MANICA, IL PRIMO FRA TUTTI RIGUARDANTE LA FACILITÀ DI CONNESSIONE, AFFIDATA A UN INGEGNOSO SISTEMA A GEL CHE PERMETTE UN CABLAGGIO SICURO E ISOLATO, SENZA RICORRERE A SOLUZIONI PRECABLATE CHE HANNO BEN POCA CONVENIENZA PRATICA O AFFIDABILITÀ. E NOI, ALL'AFFIDABILITÀ, TENIAMO MOLTO.

WHEN DESCRIBING A PRODUCT LIKE PIN, IT WOULD BE EASY TO FOCUS ON ITS SLENDER BUT RESISTANT STRUCTURE AND ITS MINIMALISTIC LOOK. BUT FRANCESCONI HAS MANY OTHER TRICKS UP ITS SLEEVE. THE FIRST CONCERNING THE EASE OF CONNECTION. AN INGENUOUS GEL SYSTEM ALLOWS FOR SAFE AND ISOLATED WIRING, WITHOUT RESORTING TO PRE-WIRED SOLUTIONS THAT HAVE VERY LITTLE PRACTICAL CONVENIENCE OR RELIABILITY. AND WE CARE A LOT ABOUT RELIABILITY.

## FEATURES:

- STRUTTURA IN ALLUMINIO 6026 ANTICORODAL.
- DOPPIA VERNICIATURA EXTRA RESISTENTE (TEST IN NEBBIA SALINA UNI ISO9227:2012).
- BASE DI FISSAGGIO IN ACCIAIO INOX 430.
- VITI A BRUGOLA IN ACCIAIO INOX A4.
- DIFFUSORE IN VETRO TEMPRATO EXTRACHIARO.
- APPARECCHIO PREDISPOSTO PER SINGOLA ENTRATA PRE-CABLATO CON CAVO IN NEOPRENE E CONNETTORE RAPIDO ACQUA STOP IP68.
- GUARNIZIONI IN SILICONE.
- CONFORME ALLE NORME EN60598-1 E RELATIVE PARTI SECONDE.
  
- 6026 ANTICORODAL ALUMINUM HOUSING.
- HIGH-RESISTANCE DOUBLE PAINTING PROCESS (UNI ISO9227:2012 SALINE TEST COMPLIANT).
- STAINLESS STEEL FIXING BASE
- A4 STAINLESS STEEL SEALING ALLEN SCREWS.
- EXTRA CLEAR TEMPERED GLASS SCREEN.
- SINGLE-CABLE INPUT, PRE-ASSEMBLED WITH NEOPRENE CABLE AND IP68 WATER-STOP FAST CONNECTOR.
- SILICON GASKET.
- COMPLIANT EN60598-1 AND RELATED ANNEX



# UNRESTRICTED CONNECTIONS

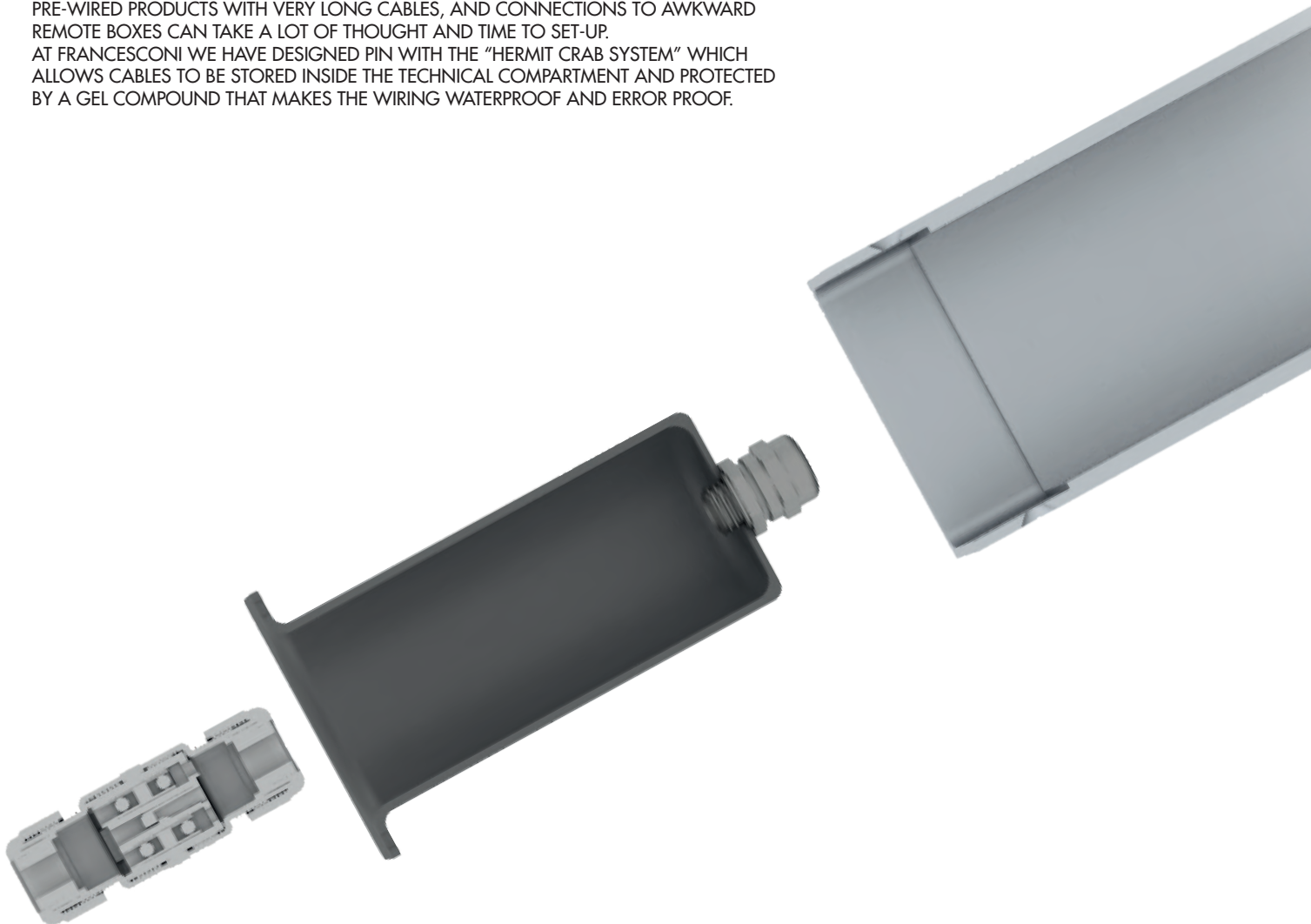
AMMETTIAMOLO: LA VASTA MAGGIORANZA DEI PRODOTTI SIMILI A PIN RENDONO LE ATTIVITÀ DI INSTALLAZIONE UN VERO INFERNO.

PRODOTTI PRECABLATI CON LUNGHISSE MATASSE DI CAVO, TUTTE LE OPERAZIONI DI CONNESSIONE RINVIATE A SCOMODE SCATOLE REMOTE E BUONA RIUSCITA DELL'INSTALLAZIONE E LA DURATA DELL'APPARECCHIO DEMANDATI ALL'INIZIATIVA PERSONALE DEGLI INSTALLATORI E AL LORO TEMPO.

IN FRANCESCONI PRESTIAMO ATTENZIONE ANCHE A TUTTI GLI ASPETTI POSTERIORI ALLA FORNITURA, E ABBIAMO PROGETTATO PIN CON UN ESCLUSIVO SISTEMA DI COLLEGAMENTO TRA BASETTA E VANO DI CABLAGGIO BATTEZZATO "SISTEMA PAGURO" CHE CONSENTE DI RIPORRE CAVI E CONNESSIONI ALL'INTERNO DEL VANO TECNICO, DOVE INCONTRERÀ UN COMPOSTO GEL CHE RENDERÀ IL CABLAGGIO TOTALMENTE SICURO, A PROVA D'ACQUA ED ERRORE.

LET'S FACE IT: THE VAST MAJORITY OF PIN-LIKE PRODUCTS MAKE INSTALLATION TASKS HELL. PRE-WIRED PRODUCTS WITH VERY LONG CABLES, AND CONNECTIONS TO AWKWARD REMOTE BOXES CAN TAKE A LOT OF THOUGHT AND TIME TO SET-UP.

AT FRANCESCONI WE HAVE DESIGNED PIN WITH THE "HERMIT CRAB SYSTEM" WHICH ALLOWS CABLES TO BE STORED INSIDE THE TECHNICAL COMPARTMENT AND PROTECTED BY A GEL COMPOUND THAT MAKES THE WIRING WATERPROOF AND ERROR PROOF.

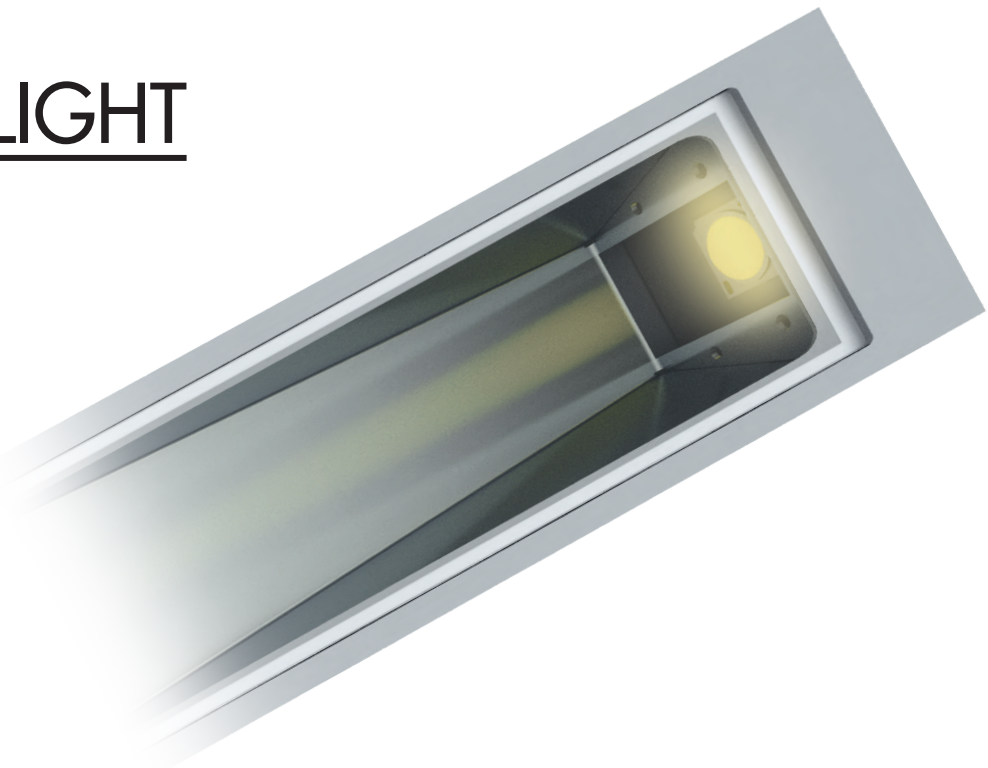




# A NEW PIN LIGHT

TUTTA LA COLLEZIONE PIN È STATA RIPROGETTATA ANCHE DAL PUNTO DI VISTA ELETTRONICO, CON LED SEMPRE PIÙ PERFORMANTI E OTTIMIZZATI, PROTETTI DA UN SISTEMA DI DISSIPAZIONE CHE RENDERÀ IL PRODOTTO DUREVOLE E NE MANTERRÀ INALTERATE LE OTTIME PRESTAZIONI.

THE ENTIRE PIN COLLECTION HAS BEEN REDESIGNED, WITH HIGH PERFORMANCE LEDS, PROTECTED BY A DISSIPATION SYSTEM THAT MAKES THE PRODUCT DURABLE AND MAINTAINS ITS EXCELLENT PERFORMANCE



## A MATTER OF REFLECTION

TUTTA LA COLLEZIONE PIN PRODUCE UNA GRANDE QUANTITÀ DI LUCE SFRUTTANDO UN SISTEMA PERISCOPICO DI RIFLESSIONE, ENFATIZZATO DALL'UTILIZZO DI RIFLETTORI DI ALLUMINIO DI GRANDE EFFICIENZA, IN GRADO DI PROIETTARE LA LUCE DOVE SERVE SENZA PRESSOCHÉ NESSUN CALO DI INTENSITÀ.

THE ENTIRE PIN COLLECTION PRODUCES A LARGE AMOUNT OF LIGHT USING A PERISCOPE REFLECTION SYSTEM, EMPHASIZED BY THE USE OF HIGHLY EFFICIENT ALUMINUM REFLECTORS, CAPABLE OF PROJECTING LIGHT WHERE IT'S NEEDED WITH VIRTUALLY NO DROP IN INTENSITY.













# PIN BOLLARD SINGLE EMISSION

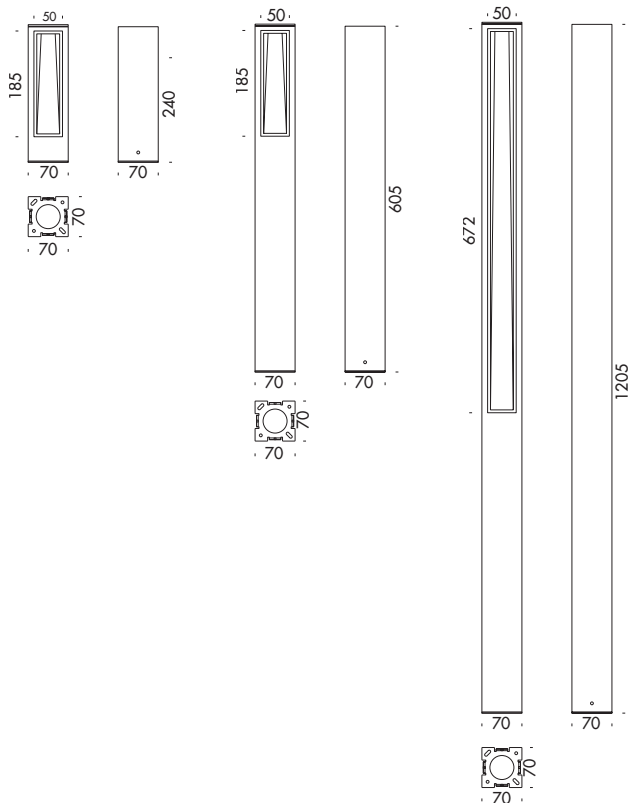
## PERFORMANCE DATA

	PIN240	PIN600	PIN1200
TRUE POWER (W)	8.0	14.0	14.0
TRUE LUMENS (3000K)	450 (.64)	899 (.64)	899 (.64)
TRUE LUMENS (4000K)	469 (.64)	937(.64)	937(.64)
L90 LIFETIME (HRS)	55.000 (Ta 35°C)	55.000 (Ta 35°C)	55.000 (Ta 35°C)

## BUILD DATA

	PIN240	PIN600	PIN1200
CLASS	I	I	I
NOMINAL VOLTAGE	220-240V 50/60Hz	220-240V 50/60Hz	220-240V 50/60Hz
POWER SUPPLY	INCLUDED ON-OFF	INCLUDED ON-OFF	INCLUDED ON-OFF
OVERVOLTAGE PROTECTION	10KV	10KV	10KV
EXTERNAL CABLE	SINGLE INPUT	SINGLE INPUT	SINGLE INPUT
	3-POLES NEOPRENE	3-POLES NEOPRENE	3-POLES NEOPRENE
PROTECTION RATING	IP68 FAST CONNECTION IP65 - IK07	IP68 FAST CONNECTION IP65 - IK07	IP68 FAST CONNECTION IP65 - IK07

## DIMENSIONS



PIN240

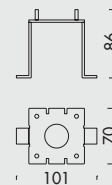
PIN600

PIN1200

## CODE COMPOSITION

	61001	61025	61037
● FINISH	.1 - ANTHRACITE .4 - ALU GREY (RAL9006) .8 - DARK BROWN	.1 - ANTHRACITE .4 - ALU GREY (RAL9006) .8 - DARK BROWN	.1 - ANTHRACITE .4 - ALU GREY (RAL9006) .8 - DARK BROWN
■ LED COLOR	.2 - 2700°K - CRI > 80 .3 - 3000°K - CRI > 80 .4 - 4000°K - CRI > 80	.2 - 2700°K - CRI > 80 .3 - 3000°K - CRI > 80 .4 - 4000°K - CRI > 80	.2 - 2700°K - CRI > 80 .3 - 3000°K - CRI > 80 .4 - 4000°K - CRI > 80
▲ BEAM	.64 - MONO EMISSION	.64 - MONO EMISSION	.64 - MONO EMISSION

## ACCESSORIES



COACH PLATE  
A9939



GROUND MOUNT SPACER  
A0121

# PIN BOLLARD DOUBLE EMISSION

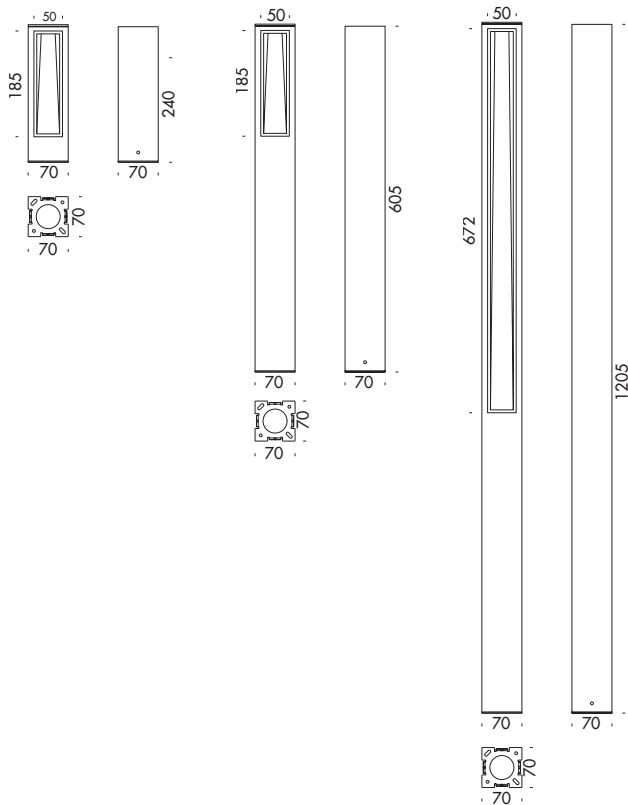
## PERFORMANCE DATA

	PIN240	PIN600	PIN1200
TRUE POWER (W)	8.0	14.0	14.0
TRUE LUMENS (3000K)	572 (.67)	1142 (.67)	1142 (.67)
TRUE LUMENS (4000K)	595 (.67)	1190 (.67)	1190 (.67)
L90 LIFETIME (HRS)	55.000 (Ta 35°C)	55.000 (Ta 35°C)	55.000 (Ta 35°C)

## BUILD DATA

	PIN240	PIN600	PIN1200
CLASS	I	I	I
NOMINAL VOLTAGE	220-240V 50/60Hz	220-240V 50/60Hz	220-240V 50/60Hz
POWER SUPPLY	INCLUDED ON-OFF	INCLUDED ON-OFF	INCLUDED ON-OFF
OVERVOLTAGE PROTECTION	10KV	10KV	10KV
EXTERNAL CABLE	SINGLE INPUT 3-POLES NEOPRENE	SINGLE INPUT 3-POLES NEOPRENE	SINGLE INPUT 3-POLES NEOPRENE
PROTECTION RATING	IP68 FAST CONNECTION IP65 - IK07	IP68 FAST CONNECTION IP65 - IK07	IP68 FAST CONNECTION IP65 - IK07

## DIMENSIONS



PIN240

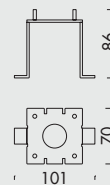
PIN600

PIN1200

## CODE COMPOSITION

	61002	61026	61038
● FINISH	.1 - ANTHRACITE .4 - ALU GREY (RAL9006) .8 - DARK BROWN	.1 - ANTHRACITE .4 - ALU GREY (RAL9006) .8 - DARK BROWN	.1 - ANTHRACITE .4 - ALU GREY (RAL9006) .8 - DARK BROWN
■ LED COLOR	.2 - 2700°K - CRI > 80 .3 - 3000°K - CRI > 80 .4 - 4000°K - CRI > 80	.2 - 2700°K - CRI > 80 .3 - 3000°K - CRI > 80 .4 - 4000°K - CRI > 80	.2 - 2700°K - CRI > 80 .3 - 3000°K - CRI > 80 .4 - 4000°K - CRI > 80
▲ BEAM	.67 - DOUBLE EMISSION	.67 - DOUBLE EMISSION	.67 - DOUBLE EMISSION

## ACCESSORIES



COACH PLATE  
A9932



GROUND MOUNT SPACER  
A0121

# PIN POLE SINGLE & DOUBLE EMISSION

## PIN2400 SINGLE    PIN2400 DOUBLE

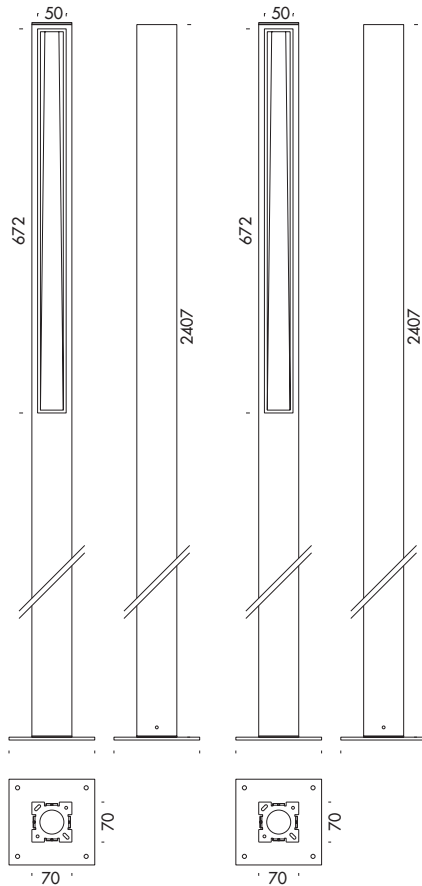
### PERFORMANCE DATA

TRUE POWER (W)	14.0	14.0
TRUE LUMENS (3000K)	899 (.64)	1142 (.67)
TRUE LUMENS (4000K)	937 (.64)	1190 (.67)
L90 LIFETIME (HRS)	55.000 (Ta 35°C)	55.000 (Ta 35°C)

### BUILD DATA

CLASS	I	I
NOMINAL VOLTAGE	220-240V 50/60Hz	220-240V 50/60Hz
POWER SUPPLY	INCLUDED ON-OFF	INCLUDED ON-OFF
OVERVOLTAGE PROTECTION	10KV	10KV
EXTERNAL CABLE	SINGLE INPUT	SINGLE INPUT
	3-POLES NEOPRENE	3-POLES NEOPRENE
PROTECTION RATING	IP68 FAST CONNECTION	IP68 FAST CONNECTION
EMISSION	IP65 - IK07	IP65 - IK07
	SINGLE EMISSION	DOUBLE EMISSION

### DIMENSIONS

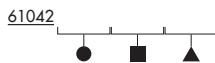


### CODE COMPOSITION

● FINISH

■ LED COLOR

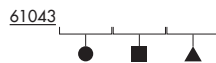
▲ BEAM



- .1 - ANTHRACITE
- .4 - ALU GREY (RAL9006)
- .8 - DARK BROWN

- .2 - 2700°K - CRI > 80
- .3 - 3000°K - CRI > 80
- .4 - 4000°K - CRI > 80

.64 - MONO EMISSION



- .1 - ANTHRACITE
- .4 - ALU GREY (RAL9006)
- .8 - DARK BROWN

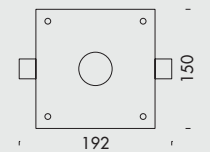
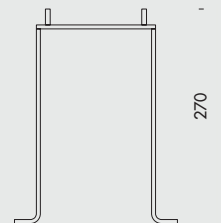
- .2 - 2700°K - CRI > 80
- .3 - 3000°K - CRI > 80
- .4 - 4000°K - CRI > 80

.67 - DOUBLE EMISSION

SINGLE EMISSION

DOUBLE EMISSION

### ACCESSORIES



COACH PLATE  
A9941



GROUND MOUNT SPACER  
A0121





PRIVATE COMPANY - TORRE PALLAVICINA - BERGAMO - ITALY - (LIGHTING CONCEPT E. ROCCO GIARDINI SRL)



# ROUND

---

QUANDO SERVE POTENZA, ROUND È IN PRIMA LINEA: UNA GAMMA VARIEGATA DAL PUNTO DI VISTA APPLICATIVO, DIMENSIONALE, OTTICO E MATERICO NONCHÈ DALLE MOLTEPLICI POSSIBILITÀ DI IMPIEGO, DAI CONTESTI PRETTAMENTE DOMESTICI AGLI SPAZI PUBBLICI, PASSANDO ATTRAVERSO SOLUZIONI CHE RICHIEDANO VALORI DI CARRABILITÀ ELEVATA O L'ILLUMINAZIONE DI EDIFICI, ANCHE DI GRANDE DIMENSIONE.

WHEN POWER IS NEEDED, ROUND IS YOUR BEST BET. ROUND HAS A VARIATION OF LOOKS AND USES. ITS MULTIPLE FUNCTIONS RANGE FROM PURELY DOMESTIC CONTEXTS TO PUBLIC SPACES, TO THE LIGHTING OF LARGE BUILDINGS, AND MANY MORE!

## COMMON FEATURES:

- STRUTTURA IN ALLUMINIO PRESSOFUSO ENAB46100.
- DOPPIA VERNICIATURA EXTRA RESISTENTE (TEST IN NEBBIA SALINA UNI ISO9227:2012)
- VITI A BRUGOLA IN ACCIAIO INOX A4.
- DIFFUSORE IN VETRO TEMPRATO EXTRACHIARO.
- APPARECCHIO PREDISPOSTO PER SINGOLA ENTRATA PRE-CABLATO CON CAVO IN NEOPRENE E CONNETTORE RAPIDO ACQUA STOP IP68.
- GUARNIZIONI IN SILICONE.
- CONFORME ALLE NORME EN60598-1 E RELATIVE PARTI SECONDE.
- DIE CASTED ENAB46100 ALUMINUM HOUSING.
- HIGH-RESISTANCE DOUBLE PAINTING PROCESS (UNI ISO9227:2012 SALINE TEST COMPLIANT).
- A4 STAINLESS STEEL SEALING ALLEN SCREWS.
- EXTRA CLEAR TEMPERED GLASS SCREEN.
- SINGLE-CABLE INPUT, PRE-ASSEMBLED WITH NEOPRENE CABLE AND IP68 WATER-STOP FAST CONNECTOR.
- SILICON GASKET.
- COMPLIANT EN60598-1 AND RELATED ANNEX.

## RECESSED INGROUND FEATURES:

- ANELLO DI FINITURA DISPONIBILE ANCHE IN ACCIAIO INOX 316L.
- CONTROCASSA IN POLIPROPILENE.
- AVAILABLE ALSO WITH MARINE GRADE STAINLESS STEEL 316L RING.
- POLYPROPYLENE RECESSING BOX.

## DOWNLIGHT FEATURES:

- ANELLO DI FINITURA DISPONIBILE ANCHE IN ACCIAIO INOX 316L.
- STAFFE IN ACCIAIO A REGOLAZIONE MILLIMETRICA.
- AVAILABLE ALSO WITH MARINE GRADE STAINLESS STEEL 316L RING.
- STAINLESS STEEL BRACKET WITH MILLIMETRIC REGULATION.







# SPECIAL LENSES FOR SPECIAL NEEDS

NON LO RIPETEREMO MAI ABBASTANZA: OGNI PROGETTO RICHIEDE UNA SPECIFICA TIPOLOGIA DI ILLUMINAZIONE PER VALORIZZARE AL MEGLIO SPAZI E VOLUMI. PERCHÉ QUINDI AFFIDARSI A OTTICHE GENERICHE E ASPECIFICHE? ROUND PUÒ MONTARE UNA VASTISSIMA GAMMA DI OTTICHE E RIFLETTORI, CHE CONSENTONO DI DARE IL GIUSTO ACCENTO A QUALUNQUE SITUAZIONE ARCHITETTURALE

WE CAN'T REITERATE ENOUGH THAT EACH PROJECT REQUIRES A SPECIFIC TYPE OF LIGHTING TO MAKE THE MOST OF A SPACE. SO WHY RELY ON GENERIC AND NON-SPECIFIC OPTICAL EQUIPMENT? ROUND CAN MOUNT A VERY WIDE RANGE OF OPTICS AND REFLECTORS, WHICH ALLOW YOU TO GIVE THE RIGHT ACCENT TO ANY ROOM OR LOCATION.

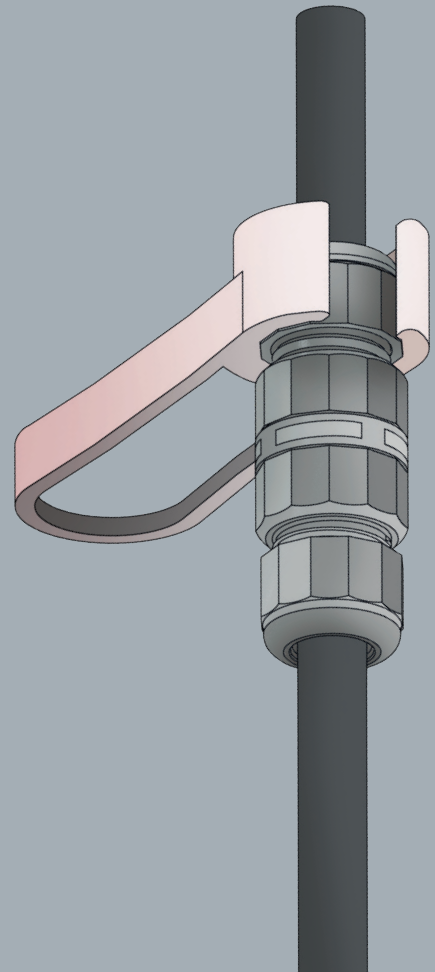


---

## IP68 FAST CONNECTION

IMMAGINATE DI DOVER FAR CABLARE MOLTI ELEMENTI E CHE, COME SOLITAMENTE ACCADE, SIANO TUTTI FORNITI CON UN SEMPLICE SPEZZONE DI CAVO; IMMAGINATE DI CONSEGUENZA LA QUANTITÀ DI TEMPO PERSO IN CANTIERE, PER NON PARLARE DEL RISCHIO CHE UNA DELLE CONNESSIONI POSSA ESSERE MAL REALIZZATA CON I CONSEGUENTI DISAGI. PER OVVIARE A QUESTO PROBLEMA, TUTTA LA GAMMA ROUND VIENE FORNITA PREASSEMBLATA CON CAVO E RELATIVO CONNETTORE IP68 PER FARVI LA MASSIMA GARANZIA, VELOCITÀ E AFFIDABILITÀ IN FASE DI INSTALLAZIONE. E ADESSO TRANQUILLIZZATEVI PURE.

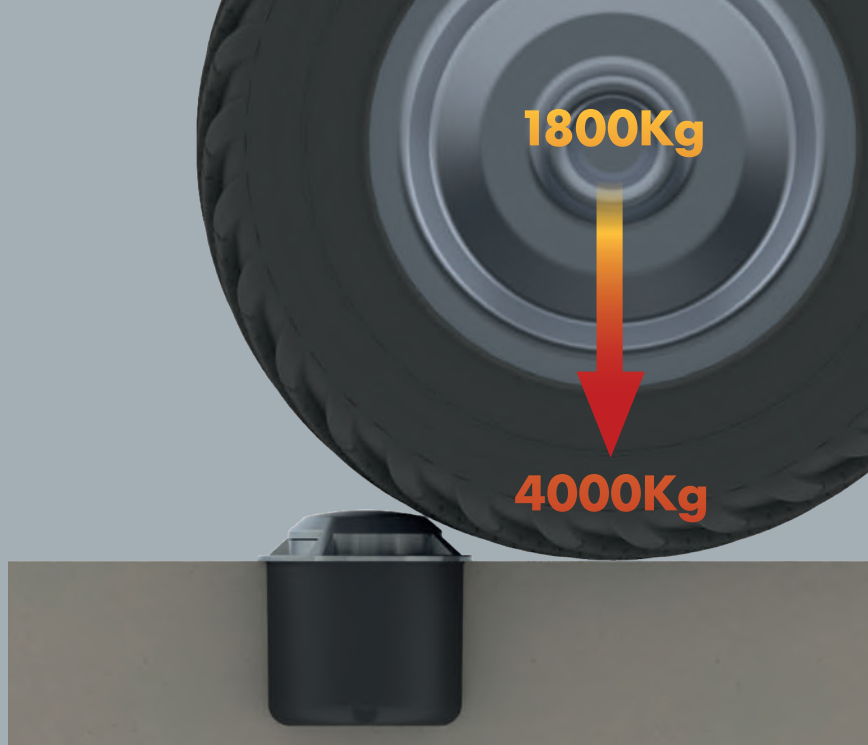
IMAGINE THE INCONVENIENCE IT WOULD IT BE, TO HAVE TO CONNECT MULTIPLE CABLES IN ORDER TO INSTALL A LIGHT FIXTURE. IMAGINE THE AMOUNT OF TIME LOST IN THIS PROCESS, AND THE RISK THAT ONE OF THE CABLES OR CONNECTORS COULD BE FAULTY. TO AVOID THESE TYPES OF INSTALLATION PROBLEMS, THE ENTIRE ROUND COLLECTION COMES PRE-ASSEMBLED WITH A CABLE AND AN IP68 CONNECTOR TO GUARANTEE MAXIMUM SPEED AND RELIABILITY DURING INSTALLATION. SO, SIT BACK AND RELAX!



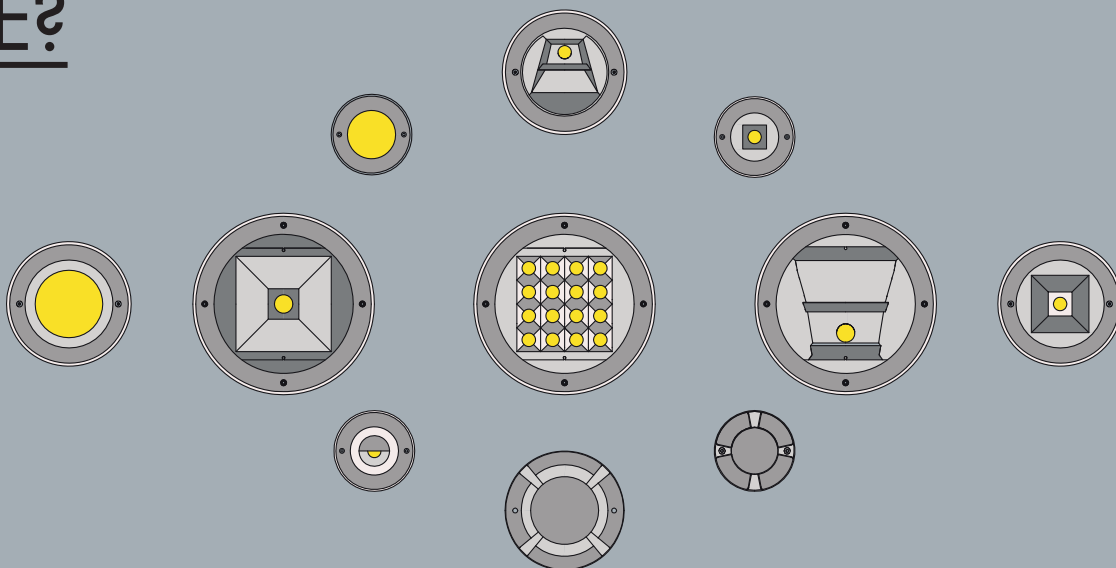
# STIFF&STRONG

NON VORRESTE MAI ESSERE MESSI AL POSTO DI UN INCASSO CARRABILE ROUND C: SCHIACCIATO, CALPESTATO, SOTTOPOSTO A OGNI SORTA DI SOLLECITAZIONE FISICA, DINAMICA E METEOROLOGICA. EPPURE LA STRUTTURA A CALOTTA CONSENTE NON SOLO UN ELEVATISSIMO COMFORT VISIVO IN ASSENZA DI ABBAGLIAMENTI, MA ANCHE UNA PERFETTA DISTRIBUZIONE RADENTE DELLA LUCE PER ILLUMINARE A DOVERE LE SUPERFICIE CIRCOSTANTI.

YOU WOULD NEVER WANT TO DO WHAT A ROUND LIGHT FIXTURE DOES, AS THEY ARE SUBJECTED TO HARSH WEATHER CONDITIONS AND PHYSICAL STRESS. DESPITE THIS, ROUND'S CANOPY STRUCTURE PREVENTS GLARE, AND PERFECTLY DISTRIBUTES LIGHT TO PROPERLY BRIGHTEN A SPACE.



# SIZE?



MOLTE NECESSITÀ, ALTRETTANTE SOLUZIONI PER ALTRETTANTE DIMENSIONI: CON ROUND SARETE SICURI DI TROVARE SEMPRE LA SOLUZIONE GIUSTA PER IL VOSTRO PROGETTO, ANCHE DAL PUNTO DI VISTA DIMENSIONALE, IN MODO CHE NESSUNA SUPERFICIE VENGA ILLUMINATA IN MODO DIVERSO DA COME AVRESTE PENSATO. LE CINQUE VARIANTI DIMENSIONALI ALLOGGIANO A LORO VOLTA DIVERSE SOLUZIONI ILLUMINOTECNICHE PER DARE RISPOSTE CONCRETE A TUTTE LE VOSTRE NECESSITÀ.

WITH ROUND YOU ARE SURE TO FIND THE RIGHT SOLUTION FOR YOUR PROJECT, EVEN FROM A DIMENSIONAL POINT OF VIEW. THE FIVE-DIMENSIONAL VARIANTS, IN TURN, PROVIDE MANY DIFFERENT LIGHTING SOLUTIONS TO SUIT YOUR NEEDS.







# ROUND MINI RECESSED & DOWNLIGHT



RECESSED



DOWNLIGHT

## PERFORMANCE DATA

TRUE POWER (W)	11.0
TRUE LUMENS (3000K)	765 (.11)
TRUE LUMENS (4000K)	797(.11)
L90 LIFETIME (HRS)	55.000 - T <sub>a</sub> 35°C

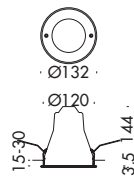
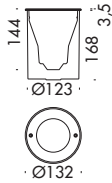
## BUILD DATA

CLASS	I
NOMINAL VOLTAGE	220-240V 50/60Hz
POWER SUPPLY	INCLUDED ON-OFF
EXTERNAL CABLE	SINGLE INPUT
	3-POLES NEOPRENE
	IP68 FAST CONNECTION
PROTECTION RATING	IP67 - IK08
MAX LOAD (ALUMINUM)	2300KG (WALK OVER)
MAX LOAD (STAINLESS STEEL)	3900KG (WALK OVER)

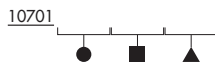
TRUE POWER (W)	11.0
TRUE LUMENS (3000K)	765 (.11)
TRUE LUMENS (4000K)	797(.11)
L90 LIFETIME (HRS)	55.000 - T <sub>a</sub> 35°C

CLASS	I
NOMINAL VOLTAGE	220-240V 50/60Hz
POWER SUPPLY	INCLUDED ON-OFF
EXTERNAL CABLE	SINGLE INPUT
	3-POLES NEOPRENE
	IP68 FAST CONNECTION
PROTECTION RATING	IP67 - IK08

## DIMENSIONS



## CODE COMPOSITION



● FINISH	.1 - ANTHRACITE .4 - ALU GREY (RAL9006) .6 - AISI 316L S. STEEL
■ LED COLOR	.2 - 2700°K - CRI > 80 .3 - 3000°K - CRI > 80 .4 - 4000°K - CRI > 80
▲ BEAM	.11 - 12° SPOT .12 - 24° MEDIUM .13 - 38° WIDE .07 - WALL WASHER



● FINISH	.1 - ANTHRACITE .4 - ALU GREY (RAL9006) .6 - AISI 316L S. STEEL
■ LED COLOR	.2 - 2700°K - CRI > 80 .3 - 3000°K - CRI > 80 .4 - 4000°K - CRI > 80
▲ BEAM	.11 - 12° SPOT .12 - 24° MEDIUM .13 - 38° WIDE .07 - WALL WASHER

# ROUND MINI C



1 x 70°



1 x 180°



2 x 70°



4 x 70°

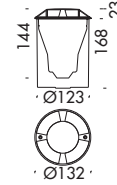
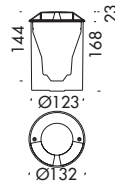
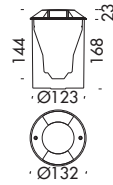
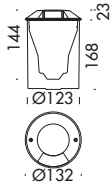
## PERFORMANCE DATA

TRUE POWER (W)	8.0	8.0	8.0	8.0
TRUE LUMENS (3000K)	28 (.05)	56 (.05)	56 (.05)	108 (.05)
TRUE LUMENS (4000K)	30 (.05)	58 (.05)	58 (.05)	113 (.05)
L90 LIFETIME (HRS)	55.000 (Ta 35°C)	55.000 (Ta 35°C)	55.000 (Ta 35°C)	55.000 (Ta 35°C)

## BUILD DATA

CLASS	I	I	I	I
NOMINAL VOLTAGE	220-240V 50/60Hz	220-240V 50/60Hz	220-240V 50/60Hz	220-240V 50/60Hz
POWER SUPPLY	INCLUDED ON-OFF	INCLUDED ON-OFF	INCLUDED ON-OFF	INCLUDED ON-OFF
EXTERNAL CABLE	SINGLE INPUT	SINGLE INPUT	SINGLE INPUT	SINGLE INPUT
	3-POLES NEOPRENE	3-POLES NEOPRENE	3-POLES NEOPRENE	3-POLES NEOPRENE
	IP68 FAST CONNECTION	IP68 FAST CONNECTION	IP68 FAST CONNECTION	IP68 FAST CONNECTION
BEAM	1 x 70°	1 x 180°	2 x 70°	4 x 70°
PROTECTION RATING	IP67 - IK10	IP67 - IK10	IP67 - IK10	IP67 - IK10
MAX LOAD	2000KG (DRIVE OVER)	2000KG (DRIVE OVER)	2000KG (DRIVE OVER)	2000KG (DRIVE OVER)

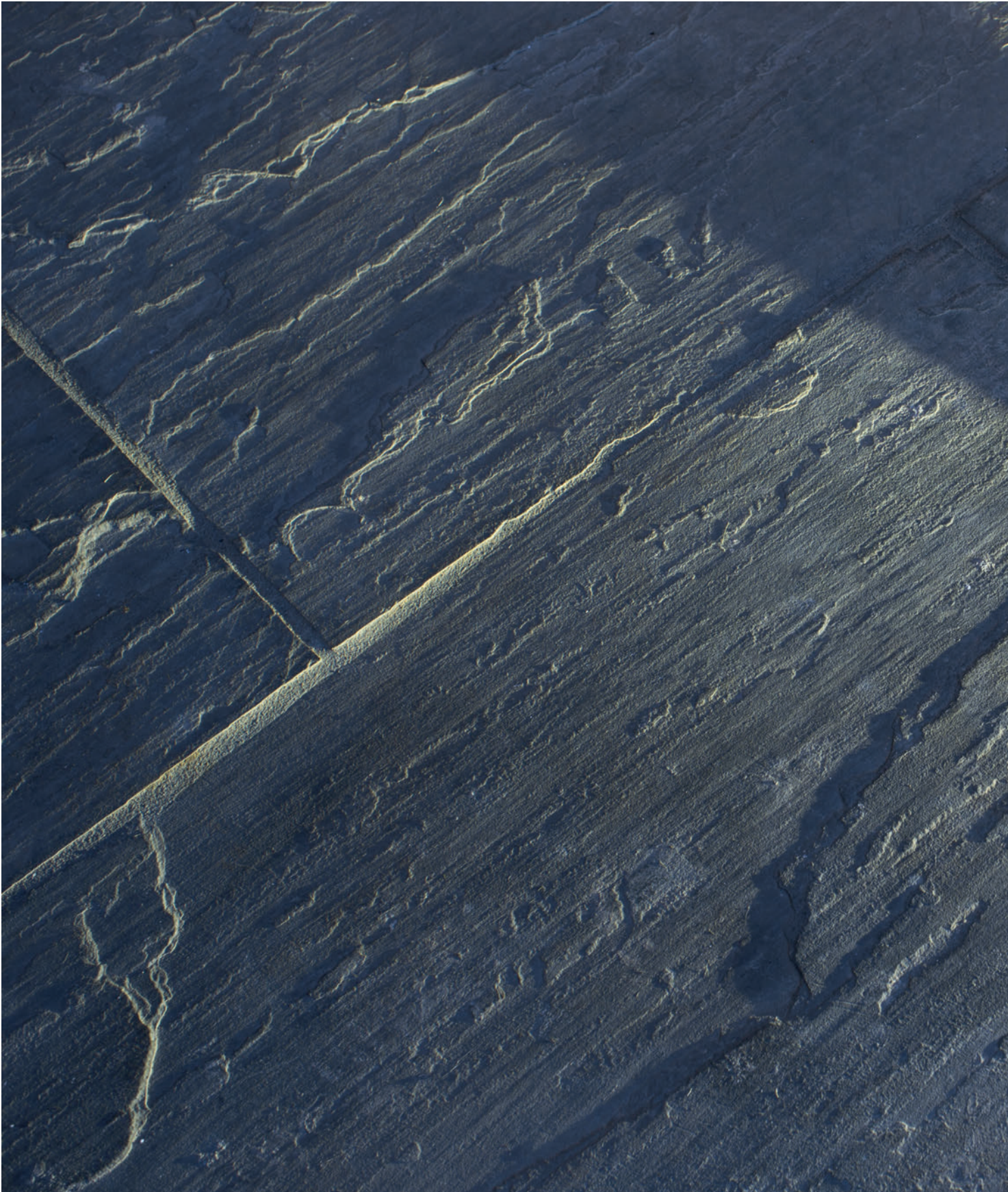
## DIMENSIONS



## CODE COMPOSITION

	10779	10780	10781	10782
● FINISH	.1 - ANTHRACITE .4 - ALU GREY (RAL9006)	.1 - ANTHRACITE .4 - ALU GREY (RAL9006)	.1 - ANTHRACITE .4 - ALU GREY (RAL9006)	.1 - ANTHRACITE .4 - ALU GREY (RAL9006)
■ LED COLOR	.2 - 2700°K - CRI > 80 .3 - 3000°K - CRI > 80 .4 - 4000°K - CRI > 80	.2 - 2700°K - CRI > 80 .3 - 3000°K - CRI > 80 .4 - 4000°K - CRI > 80	.2 - 2700°K - CRI > 80 .3 - 3000°K - CRI > 80 .4 - 4000°K - CRI > 80	.2 - 2700°K - CRI > 80 .3 - 3000°K - CRI > 80 .4 - 4000°K - CRI > 80
▲ BEAM	.05 - DIFFUSED	.05 - DIFFUSED	.05 - DIFFUSED	.05 - DIFFUSED









# ROUND RECESSED



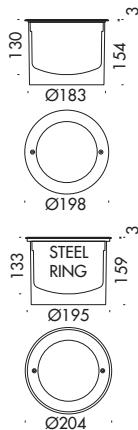
## PERFORMANCE DATA

TRUE POWER (W)	20.0
TRUE LUMENS (3000K)	2034 (.11)
TRUE LUMENS (4000K)	2119 (.11)
L90 LIFETIME (HRS)	55.000 - T <sub>a</sub> 35°C

## BUILD DATA

CLASS	I
NOMINAL VOLTAGE	220-240V 50/60Hz
POWER SUPPLY	INCLUDED ON-OFF
EXTERNAL CABLE	SINGLE INPUT
	3-POLES NEOPRENE
	IP68 FAST CONNECTION
PROTECTION RATING	IP67
	IK09 (ALU) - IK10 (STEEL)
MAX LOAD (ALUMINUM)	2300KG (DRIVE OVER)
MAX LOAD (STAINLESS STEEL)	3900KG (DRIVE OVER)

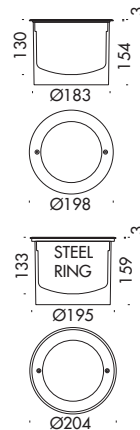
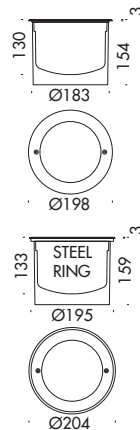
## DIMENSIONS



24.0
3192 (.27)
3324 (.27)
55.000 - T <sub>a</sub> 35°C

24.0
2088 (.07)
2175 (.07)
55.000 - T <sub>a</sub> 35°C

I	I
220-240V 50/60Hz	220-240V 50/60Hz
INCLUDED ON-OFF	INCLUDED ON-OFF
SINGLE INPUT	SINGLE INPUT
3-POLES NEOPRENE	3-POLES NEOPRENE
IP68 FAST CONNECTION	IP68 FAST CONNECTION
IP67	IP67
IK09 (ALU) - IK10 (STEEL)	IK09 (ALU) - IK10 (STEEL)
2300KG (DRIVE OVER)	2300KG (DRIVE OVER)
3900KG (DRIVE OVER)	3900KG (DRIVE OVER)



## CODE COMPOSITION

10723



● FINISH

- .1 - ANTHRACITE
- .4 - ALU GREY (RAL9006)
- .6 - AISI 316L S. STEEL

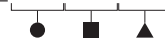
■ LED COLOR

- .2 - 2700°K - CRI > 80
- .3 - 3000°K - CRI > 80
- .4 - 4000°K - CRI > 80

▲ BEAM

- .11 - 12° SPOT
- .12 - 24° MEDIUM
- .13 - 38° WIDE

10726



- .1 - ANTHRACITE
- .4 - ALU GREY (RAL9006)
- .6 - AISI 316L S. STEEL

- .2 - 2700°K - CRI > 80
- .3 - 3000°K - CRI > 80
- .4 - 4000°K - CRI > 80

.27 - SYMMETRICAL

10727



- .1 - ANTHRACITE
- .4 - ALU GREY (RAL9006)
- .6 - AISI 316L S. STEEL

- .2 - 2700°K - CRI > 80
- .3 - 3000°K - CRI > 80
- .4 - 4000°K - CRI > 80

.07 - WALL WASHER



# ROUND DOWNLIGHT



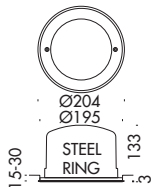
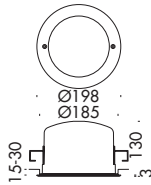
## PERFORMANCE DATA

TRUE POWER (W)	20.0
TRUE LUMENS (3000K)	2034 (.11)
TRUE LUMENS (4000K)	2119 (.11)
L90 LIFETIME (HRS)	55.000 - T <sub>a</sub> 35°C

## BUILD DATA

CLASS	I
NOMINAL VOLTAGE	220-240V 50/60Hz
POWER SUPPLY	INCLUDED ON-OFF
EXTERNAL CABLE	SINGLE INPUT
	3-POLES NEOPRENE
	IP68 FAST CONNECTION
PROTECTION RATING	IP67
	IK09 (ALU) - IK10 (STEEL)

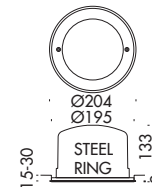
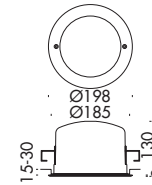
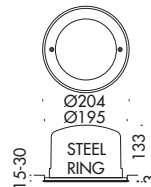
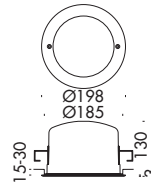
## DIMENSIONS



24.0
3192 (.27)
3324 (.27)
55.000 - T <sub>a</sub> 35°C

24.0
2088 (.07)
2175 (.07)
55.000 - T <sub>a</sub> 35°C

I	I
220-240V 50/60Hz	220-240V 50/60Hz
INCLUDED ON-OFF	INCLUDED ON-OFF
SINGLE INPUT	SINGLE INPUT
3-POLES NEOPRENE	3-POLES NEOPRENE
IP68 FAST CONNECTION	IP68 FAST CONNECTION
IP67	IP67
IK09 (ALU) - IK10 (STEEL)	IK09 (ALU) - IK10 (STEEL)



## CODE COMPOSITION

20723



● FINISH

- .1 - ANTHRACITE
- .4 - ALU GREY (RAL9006)
- .6 - AISI 316L S. STEEL

■ LED COLOR

- .2 - 2700°K - CRI > 80
- .3 - 3000°K - CRI > 80
- .4 - 4000°K - CRI > 80

▲ BEAM

- .11 - 12° SPOT
- .12 - 24° MEDIUM
- .13 - 38° WIDE

20730



- .1 - ANTHRACITE
- .4 - ALU GREY (RAL9006)
- .6 - AISI 316L S. STEEL

- .2 - 2700°K - CRI > 80
- .3 - 3000°K - CRI > 80
- .4 - 4000°K - CRI > 80

.27 - SYMMETRICAL

20732

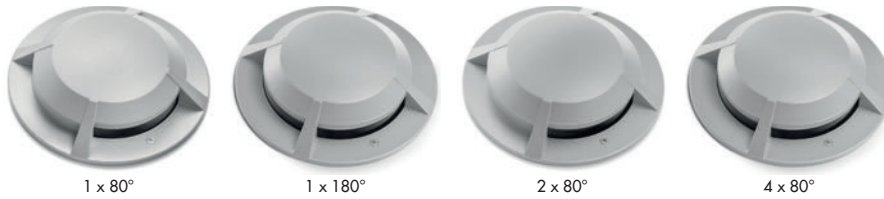


- .1 - ANTHRACITE
- .4 - ALU GREY (RAL9006)
- .6 - AISI 316L S. STEEL

- .2 - 2700°K - CRI > 80
- .3 - 3000°K - CRI > 80
- .4 - 4000°K - CRI > 80

.07 - WALL WASHER

# ROUND C



1 x 80°

1 x 180°

2 x 80°

4 x 80°

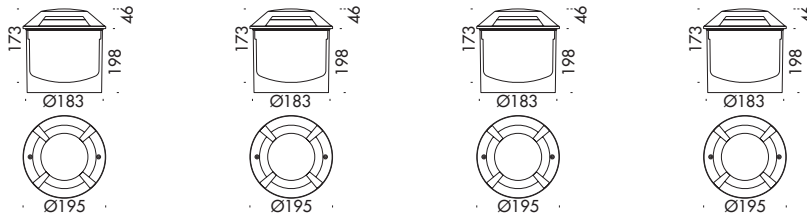
## PERFORMANCE DATA

TRUE POWER (W)	10.0	10.0	10.0	10.0
TRUE LUMENS (3000K)	66 (.05)	176 (.05)	144 (.05)	352 (.05)
TRUE LUMENS (4000K)	71 (.05)	184 (.05)	150 (.05)	366 (.05)
L90 LIFETIME (HRS)	55.000 (Ta 35°C)	55.000 (Ta 35°C)	55.000 (Ta 35°C)	55.000 (Ta 35°C)

## BUILD DATA

CLASS	I	I	I	I
NOMINAL VOLTAGE	220-240V 50/60Hz	220-240V 50/60Hz	220-240V 50/60Hz	220-240V 50/60Hz
POWER SUPPLY	INCLUDED ON-OFF	INCLUDED ON-OFF	INCLUDED ON-OFF	INCLUDED ON-OFF
EXTERNAL CABLE	SINGLE INPUT	SINGLE INPUT	SINGLE INPUT	SINGLE INPUT
	3-POLES NEOPRENE	3-POLES NEOPRENE	3-POLES NEOPRENE	3-POLES NEOPRENE
	IP68 FAST CONNECTION	IP68 FAST CONNECTION	IP68 FAST CONNECTION	IP68 FAST CONNECTION
BEAM	1 x 80°	1 x 180°	2 x 80°	4 x 80°
PROTECTION RATING	IP67 - IK10	IP67 - IK10	IP67 - IK10	IP67 - IK10
MAX LOAD	2500KG (DRIVE OVER)	2500KG (DRIVE OVER)	2500KG (DRIVE OVER)	2500KG (DRIVE OVER)

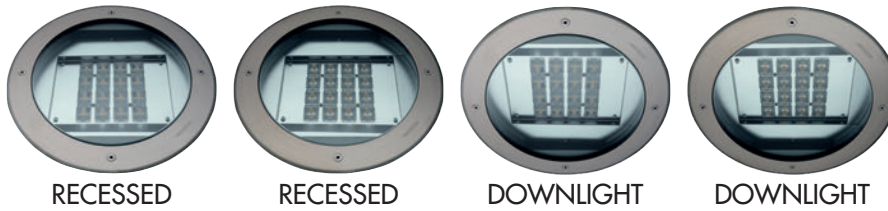
## DIMENSIONS



## CODE COMPOSITION

	10787	10788	10789	10790
● FINISH	.1 - ANTHRACITE .4 - ALU GREY (RAL9006)	.1 - ANTHRACITE .4 - ALU GREY (RAL9006)	.1 - ANTHRACITE .4 - ALU GREY (RAL9006)	.1 - ANTHRACITE .4 - ALU GREY (RAL9006)
■ LED COLOR	.2 - 2700°K - CRI > 80 .3 - 3000°K - CRI > 80 .4 - 4000°K - CRI > 80	.2 - 2700°K - CRI > 80 .3 - 3000°K - CRI > 80 .4 - 4000°K - CRI > 80	.2 - 2700°K - CRI > 80 .3 - 3000°K - CRI > 80 .4 - 4000°K - CRI > 80	.2 - 2700°K - CRI > 80 .3 - 3000°K - CRI > 80 .4 - 4000°K - CRI > 80
▲ BEAM	.05 - DIFFUSED	.05 - DIFFUSED	.05 - DIFFUSED	.05 - DIFFUSED

# ROUND MAXI RECESSED & DOWNLIGHT



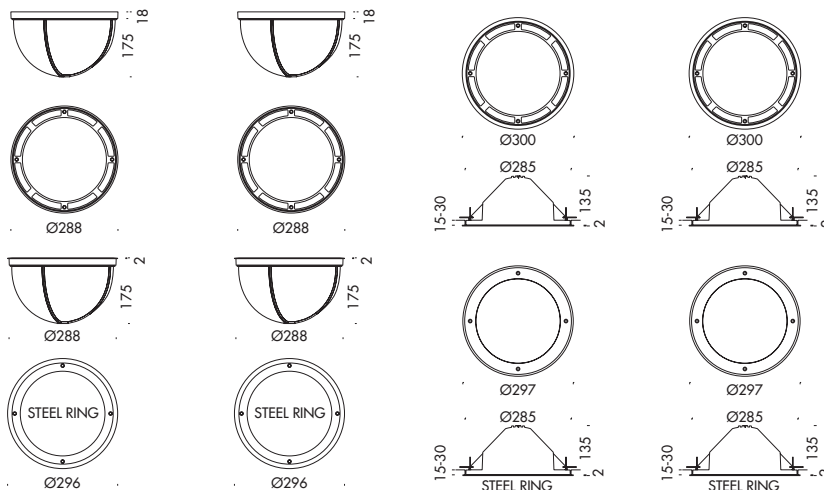
## PERFORMANCE DATA

TRUE POWER (W)	26.0W	45.3W	26.0W	45.3W
TRUE LUMENS (3000K)	2652 (.01)	5581 (.36)	2652 (.01)	5581 (.36)
TRUE LUMENS (4000K)	2792 (.01)	5875 (.36)	2792 (.01)	5875 (.36)
L90 LIFETIME (HRS)	90.000 (Ta 35°C)	90.000 (Ta 35°C)	90.000 (Ta 35°C)	90.000 (Ta 35°C)

## BUILD DATA

CLASS	I	I	I	I
NOMINAL VOLTAGE	220-240V 50/60Hz	220-240V 50/60Hz	220-240V 50/60Hz	220-240V 50/60Hz
POWER SUPPLY	INCLUDED ON-OFF	INCLUDED ON-OFF	INCLUDED ON-OFF	INCLUDED ON-OFF
EXTERNAL CABLE	SINGLE INPUT	SINGLE INPUT	SINGLE INPUT	SINGLE INPUT
	3-POLES NEOPRENE	3-POLES NEOPRENE	3-POLES NEOPRENE	3-POLES NEOPRENE
	IP68 FAST CONNECTION	IP68 FAST CONNECTION	IP68 FAST CONNECTION	IP68 FAST CONNECTION
PROTECTION RATING	IP67	IP67	IP67	IP67
	IK09 (ALU) - IK10 (STEEL)	IK09 (ALU) - IK10 (STEEL)	IK09 (ALU) - IK10 (STEEL)	IK09 (ALU) - IK10 (STEEL)
MAX LOAD (ALUMINUM)	1800KG (WALK OVER)	1800KG (WALK OVER)	1800KG (WALK OVER)	1800KG (WALK OVER)
MAX LOAD (STAINLESS STEEL)	2600KG (DRIVE OVER)	2600KG (DRIVE OVER)	2600KG (DRIVE OVER)	2600KG (DRIVE OVER)

## DIMENSIONS



## CODE COMPOSITION

	10760	10761	20755	20756
● FINISH	.1 - ANTHRACITE .4 - ALU GREY (RAL9006) .6 - AISI 316L S. STEEL	.1 - ANTHRACITE .4 - ALU GREY (RAL9006) .6 - AISI 316L S. STEEL	.1 - ANTHRACITE .4 - ALU GREY (RAL9006) .6 - AISI 316L S. STEEL	.1 - ANTHRACITE .4 - ALU GREY (RAL9006) .6 - AISI 316L S. STEEL
■ LED COLOR	.2 - 2700°K - CRI > 80 .3 - 3000°K - CRI > 80 .4 - 4000°K - CRI > 80	.2 - 2700°K - CRI > 80 .3 - 3000°K - CRI > 80 .4 - 4000°K - CRI > 80	.2 - 2700°K - CRI > 80 .3 - 3000°K - CRI > 80 .4 - 4000°K - CRI > 80	.2 - 2700°K - CRI > 80 .3 - 3000°K - CRI > 80 .4 - 4000°K - CRI > 80
▲ BEAM	.01 - 10° SPOT	.36 - 25° MEDIUM .03 - 50° WIDE .53 - 24° X 50° ELLIPTICAL .52 - 50° X 24° ELLIPTICAL .07 - WALL WASHER .06 - ASYMMETRICAL	.01 - 10° SPOT	.36 - 25° MEDIUM .03 - 50° WIDE .53 - 24° X 50° ELLIPTICAL .52 - 50° X 24° ELLIPTICAL .07 - WALL WASHER .06 - ASYMMETRICAL











# SLIM

E' QUESTIONE DI POTENZA, SI. MA ANCHE DI VOLUMI, E SLIM RIESCE A CONIUGARE ENTRAMBE LE CARATTERISTICHE IN UN PRODOTTO AD ALTISSIMA RESA, DI FACILE INSTALLAZIONE, INGOMBRI CONTENUTI E DOTATO DELLA CONSUETA FLESSIBILITÀ FRANCESCONI, IL CHE CONSENTE AL PRODOTTO UNA TRASVERSALITÀ COMPLETA, SIA NEL CASO IN CUI SIATE CHIAMATI A ILLUMINARE ELEGANTI CONTESTI RESIDENZIALI CHE NELL'EVENTUALITÀ DI AVERE IN CANTIERE UN IMPORTANTE PROGETTO PER SPAZI PUBBLICI, O CHE LA VOSTRA VOCAZIONE SIA L'ILLUMINAZIONE DI OPERE ARCHITETTONICHE E MUSEALI, SICURI CHE IL PROTAGONISTA SARÀ SEMPRE IL PROGETTO.

IT'S ALL ABOUT THE POWER. E SLIM MANAGES TO COMBINE BOTH SIZE AND POWER TO CREATE A HIGH-PERFORMANCE, EASY TO INSTALL, AND COMPACT PRODUCT. IT IS ALSO VERY FLEXIBLE, IN CASE YOU ARE CALLED TO ILLUMINATE ELEGANT RESIDENTIAL CONTEXTS, PUBLIC SPACES. OR A MUSEUM. SLIM WILL ALWAYS ANSWER YOUR CALL.

## COMMON FEATURES:

- STRUTTURA IN ALLUMINIO PRESSOFUSO ENAB46100.
- DOPPIA VERNICIATURA EXTRA RESISTENTE (TEST IN NEBBIA SALINA UNI ISO9227:2012)
- VITI A BRUGOLA IN ACCIAIO INOX A4.
- DIFFUSORE IN VETRO TEMPRATO EXTRACHIARO.
- APPARECCHIO PREDISPOSTO PER SINGOLA ENTRATA CAVO CON PASSACAVO IN GOMMA IP66 PER CAVI UNIPOLARI.
- GUARNIZIONI IN SILICONE.
- CONFORME ALLE NORME EN60598-1 E RELATIVE PARTI SECONDE.
- DIE CAST(ED) ENAB46100 ALUMINUM HOUSING.
- HIGH-RESISTANCE DOUBLE PAINTING PROCESS (UNI ISO9227:2012 SALINE TEST COMPLIANT).
- A4 STAINLESS STEEL SEALING ALLEN SCREWS.
- EXTRA CLEAR TEMPERED GLASS SCREEN.
- SINGLE-CABLE INPUT, PRE-ASSEMBLED WITH NEOPRENE CABLE AND IP68 WATER-STOP FAST CONNECTOR.
- SILICON GASKET.
- COMPLIANT EN60598-1 AND RELATED ANNEX.

## APPLIQUE FEATURES:

- STAFFA IN ACCIAIO INOX 316L.
- STAINLESS STEEL 316L BRACKET.

## FLOODLIGHT FEATURES:

- STAFFA IN ACCIAIO INOX 316L.
- APPARECCHIO PREDISPOSTO PER SINGOLA ENTRATA PRE-CABLATO CON CAVO IN NEOPRENE E CONNETTORE RAPIDO ACQUA STOP IP68.
- STAINLESS STEEL BRACKET 316L.
- SINGLE-CABLE INPUT, PRE-ASSEMBLED WITH NEOPRENE CABLE AND IP68 WATER-STOP FAST CONNECTOR.

## POLE-MOUNT FEATURES:

- SUPPORTO IN ACCIAIO 430.
- APPARECCHIO PREDISPOSTO PER SINGOLA ENTRATA PRE-CABLATO CON CAVO IN NEOPRENE E CONNETTORE RAPIDO ACQUA STOP IP68.
- STAINLESS STEEL BRACKET 430.
- SINGLE-CABLE INPUT, PRE-ASSEMBLED WITH NEOPRENE CABLE AND IP68 WATER-STOP FAST CONNECTOR.





# L.E.D. LED INNOVATION

PER FRANCESCO, LA SORGENTE LUMINOSA È LA PIETRA ANGOLARE DELLA PROGETTAZIONE: LA CONOSCENZA INGEGNERISTICA DEI DIODI E LA LORO APPLICAZIONE OTTIMALE CONSENTE A FRANCESCO DI ESSERE COSTANTEMENTE ALL'AVANGUARDIA IN FATTO DI LUCE E SISTEMI DI PRODUZIONE DELLA MEDESIMA, DALLA GESTIONE DELLA POTENZA IN ENTRATA AI SISTEMI DI DISSIPAZIONE DEL CALORE, ALLA RIFLESSIONE E RIFRAZIONE DEL FASCIO LUMINOSO, AVVALENDOSI DI COLLABORATORI ALTAMENTE SPECIALIZZATI E DEDICATI. SLIM NON FA ECCEZIONE, CON LA SUA RINNOVATA GAMMA DI LED CON POTENZE AUMENTATE E SPECIFICHE OTTICHE PER LA VALORIZZAZIONE DELLE ARCHITETTURE, STRADALI O PER PISTE CICLABILI.

FOR FRANCESCO, THE LIGHT SOURCE IS THE CORNERSTONE OF DESIGN. THEIR ABILITY TO APPLY THEIR ENGINEERING KNOWLEDGE OF DIODES ALLOWS FRANCESCO TO CONSTANTLY BE AT THE FOREFRONT IN TERMS OF LIGHT AND ITS PRODUCTION SYSTEMS, FROM THE MANAGEMENT OF INCOMING POWER TO SYSTEMS OF HEAT DISSIPATION, REFLECTION AND REFRACTION OF THE LIGHT BEAM, MAKING USE OF HIGHLY SPECIALIZED AND DEDICATED COLLABORATORS. SLIM IS NO EXCEPTION, WITH ITS RENEWED RANGE OF LEDS WITH INCREASED POWER AND SPECIFIC DESIGN FOR THE ENHANCEMENT OF STRUCTURES, ROADS OR EVEN CYCLE PATHS.

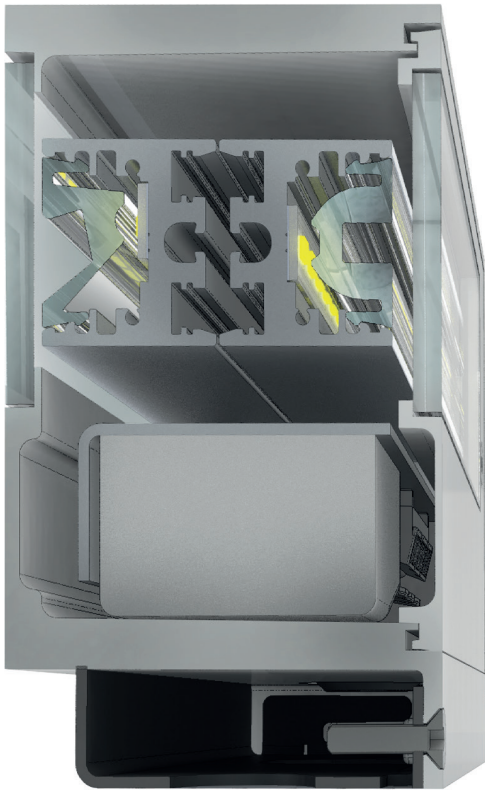


## FLUSH MOUNT



UN INGOMBRO RIDOTTO E UNA SORGENTE EFFICIENTE E AFFIDABILE NON POSSONO ASSOCIARSI A DETTAGLI POCO CURATI. LA VERSIONE APPLIQUE DI SLIM VANTA UN SISTEMA DI FISSAGGIO COMPLETAMENTE A SCOMPARSA, CHE CONSENTE UNA FACILISSIMA INSTALLAZIONE E UN RISULTATO PULITO E MINIMALE COME IL DESIGN CHE LA CARATTERIZZA: BASTA ASSICURARE LA SPECIALE PIASTRA IN ACCIAIO ALLA PARETE, FAR SCIVOLARE SOPRA IL CORPO DELLA LAMPADA E AVVITARE. PIÙ SEMPLICE DI COSÌ...

AN EFFICIENT AND RELIABLE PRODUCT CANNOT BE ASSOCIATED WITH FRIVOLOUS DETAILS. THE APPLIQUE VERSION OF SLIM BOASTS A COMPLETELY CONCEALED FIXING SYSTEM, WHICH ALLOWS FOR EASY INSTALLATION AND A CLEAN AND MINIMAL RESULT LIKE THE DESIGN THAT CHARACTERIZES IT: JUST FASTEN THE SPECIAL STEEL PLATE TO THE WALL, SLIDE IT OVER THE BODY OF THE LAMP AND SCREW. IT COULDN'T BE ANY EASIER!



## LARGE OR SMALL, ALWAYS SLIM

SPESSE SOLUZIONI MOLTO POTENTI PORTANO CON LORO UNA CERTA QUALITÀ PESANTEZZA FORMALE E VISIVA, NECESSITÀ DATA DALLA COMPONENTISTICA INTERNA E I SUOI VOLUMI.

IN FRANCESCOINI ABBIAMO INVECE DEDICATO PARTE DELLA NOSTRA RICERCA ALLA MINIATURIZZAZIONE DI TUTTI GLI ELEMENTI CHE COMPONGONO LA SERIE SLIM, PER RIUSCIRE A MANTENERE GLI ELEVATISSIMI FLUSSI LUMINOSI CHE QUESTA TIPOLOGIA DI PRODOTTO RICHIEDE MA AL CONTEMPO RIDURRE GLI INGOMBRI AL LORO MINIMO E NASCONDERE OGNI ELEMENTO MECCANICO ALLA VISTA PER PRESERVARE LA GRANDE PULIZIA FORMALE A CUI VI ABBIAMO DA MOLTI ANNI ABITUATI.

OFTEN VERY POWERFUL LIGHT FIXTURES SEEM BULKY, DUE TO THEIR COMPLEX INNER WORKINGS.

AT FRANCESCOINI WE HAVE DEDICATED PART OF OUR RESEARCH TO THE MINIATURIZATION OF ALL THE ELEMENTS THAT MAKE UP THE SLIM SERIES, TO BE ABLE TO MAINTAIN THE VERY HIGH LUMINOUS FLUXES THAT THIS TYPE OF PRODUCT REQUIRES BUT AT THE SAME TIME REDUCE THE OVERALL DIMENSIONS TO THEIR MINIMUM AND HIDE EVERY MECHANICAL ELEMENT FROM VIEW TO PRESERVE THE SLEEKNESS WE HAVE ACCUSTOMED YOU TO FOR MANY YEARS.

## BRIGHTEN UP YOUR WAY

ABBIAMO AUMENTATO LA POTENZA DEL PRODOTTO E IL SUO RENDIMENTO LUMINOSO PER INCREMENTARE LE POSSIBILITÀ APPLICATIVE DELL'APPARECCHIO SU PISTE CICLABILI, PARCHEGGI DI GRANDI DIMENSIONI E L'ILLUMINAZIONE STRADALE URBANA. IN SOMMA, TUTTE QUELLE SITUAZIONI DOVE L'ILLUMINAZIONE NON È SOLO UN FATTO ESTETICO, MA ANCHE DI ERGONOMIA E SICUREZZA.

WE HAVE INCREASED THE POWER OF THE PRODUCT AND ITS LIGHT OUTPUT TO IMPROVE USE ON CYCLE PATHS, IN LARGE CAR PARKS AND URBAN STREET LIGHTING. (IN OTHER WORDS, IN SITUATIONS WHERE LIGHTING IS NOT JUST AN AESTHETIC FEATURE, BUT ALSO NECESSARY FOR THE SAFETY OF VIEWERS).



















# SLIM MINI APPLIQUE



MONO EMISSION



DOUBLE EMISSION

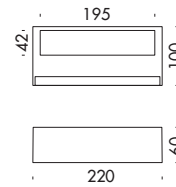
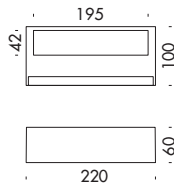
## PERFORMANCE DATA

TRUE POWER (W)	11.5
TRUE LUMENS (3000K)	1093 (.20)
TRUE LUMENS (4000K)	1155 (.20)
L90 LIFETIME (HRS)	72.000 (Ta 35°C)

## BUILD DATA

CLASS	I
NOMINAL VOLTAGE	220-240V 50/60Hz
POWER SUPPLY	INCLUDED ON-OFF
EXTERNAL CABLE	SINGLE INPUT
	NOT PRESENT
PROTECTION RATING	IP66 - IK08

## DIMENSIONS



## CODE COMPOSITION



### ● FINISH

- .1 - ANTHRACITE
- .2 - PURE WHITE (RAL9010)
- .4 - ALU GREY (RAL9006)
- .8 - DARK BROWN

### ■ LED COLOR

- .2 - 2700°K - CRI > 80
- .3 - 3000°K - CRI > 80
- .4 - 4000°K - CRI > 80

### ▲ BEAM

- .20 - 20° NARROW
- .50 - 35° MEDIUM
- .06 - ASYMMETRICAL
- .07 - WALL WASHER



- .1 - ANTHRACITE
- .2 - PURE WHITE (RAL9010)
- .4 - ALU GREY (RAL9006)
- .8 - DARK BROWN

- .2 - 2700°K - CRI > 80
- .3 - 3000°K - CRI > 80
- .4 - 4000°K - CRI > 80

- .20 - 20° NARROW
- .50 - 35° MEDIUM
- .06 - ASYMMETRICAL
- .07 - WALL WASHER

# SLIM APPLIQUE



MONO EMISSION

MONO EMISSION

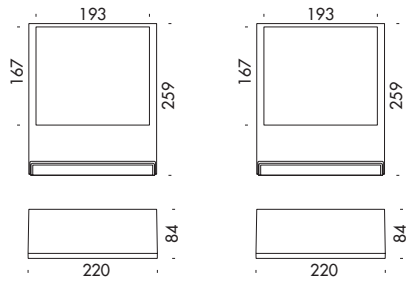
## PERFORMANCE DATA

TRUE POWER (W)	26.0W	45.3W
TRUE LUMENS (3000K)	2680 (.01)	5640 (.36)
TRUE LUMENS (4000K)	2792 (.01)	5875 (.36)
L90 LIFETIME (HRS)	90.000 (Ta 35°C)	90.000 (Ta 35°C)

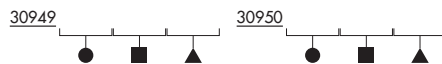
## BUILD DATA

CLASS	I	I
NOMINAL VOLTAGE	220-240V 50/60Hz	24V DC - 4XPWM-CV
POWER SUPPLY	INCLUDED ON-OFF	SEE END OF SECTION
EXTERNAL CABLE	SINGLE INPUT	SINGLE INPUT
	NOT PRESENT	NOT PRESENT
PROTECTION RATING	IP66 - IK08	IP66 - IK08

## DIMENSIONS



## CODE COMPOSITION



	30949	30950
● FINISH	.1 - ANTHRACITE .2 - PURE WHITE (RAL9010) .4 - ALU GREY (RAL9006) .8 - DARK BROWN	.1 - ANTHRACITE .2 - PURE WHITE (RAL9010) .4 - ALU GREY (RAL9006) .8 - DARK BROWN
■ LED COLOR	.2 - 2700°K - CRI > 80 .3 - 3000°K - CRI > 80 .4 - 4000°K - CRI > 80	.2 - 2700°K - CRI > 80 .3 - 3000°K - CRI > 80 .4 - 4000°K - CRI > 80
▲ BEAM	.01 - 10° SPOT	.36 - 25° MEDIUM .03 - 50° WIDE .53 - 50° x 24° ELLIPTICAL .52 - 24° x 50° ELLIPTICAL .07 - WALL WASHER .06 - ASYMMETRICAL



# SLIM FLOODLIGHT



MAX (230V DMX IN)

## PERFORMANCE DATA

TRUE POWER (W)	26.0W	45.3W
TRUE LUMENS (3000K)	2680 (.01)	5640 (.36)
TRUE LUMENS (4000K)	2792 (.01)	5875 (.36)
L90 LIFETIME (HRS)	90.000 (Ta 35°C)	90.000 (Ta 35°C)

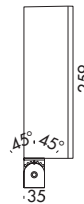
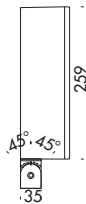
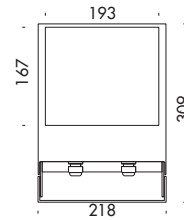
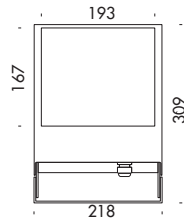
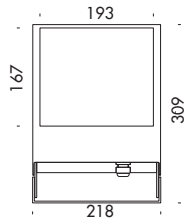
56.0 (ALL COLORS)
R=167, G=419,
B=101, W=579 (6500K)
60.000 - Ta 35°C

## BUILD DATA

CLASS	I	I
NOMINAL VOLTAGE	220-240V 50/60Hz	220-240V 50/60Hz
POWER SUPPLY	INCLUDED ON-OFF	INCLUDED ON-OFF
EXTERNAL CABLE	SINGLE INPUT	SINGLE INPUT
	3-POLES NEOPRENE	3-POLES NEOPRENE
	IP68 FAST CONNECTION	IP68 FAST CONNECTION
PROTECTION RATING	IP66 - IK08	IP66 - IK08

220-240V - DMX (RDM)
INCLUDED ON-OFF
1 <sup>ST</sup> INPUT:
3-POLES NEOPRENE
2 <sup>ND</sup> INPUT:
3-POLES NEOPRENE
IP66 - IK08

## DIMENSIONS



## CODE COMPOSITION

40906



- .1 - ANTHRACITE
- .2 - PURE WHITE (RAL9010)
- .4 - ALU GREY (RAL9006)
- .8 - DARK BROWN

- .2 - 2700°K - CRI > 80
- .3 - 3000°K - CRI > 80
- .4 - 4000°K - CRI > 80

- .01 - 10° SPOT

40907



- .1 - ANTHRACITE
- .2 - PURE WHITE (RAL9010)
- .4 - ALU GREY (RAL9006)
- .8 - DARK BROWN

- .2 - 2700°K - CRI > 80
- .3 - 3000°K - CRI > 80
- .4 - 4000°K - CRI > 80

- .36 - 25° MEDIUM
- .03 - 50° WIDE
- .53 - 50° x 24° ELLIPTICAL
- .52 - 24° x 50° ELLIPTICAL
- .07 - WALL WASHER
- .06 - ASYMMETRICAL

40909



- .1 - ANTHRACITE
- .2 - PURE WHITE (RAL9010)
- .4 - ALU GREY (RAL9006)
- .8 - DARK BROWN

- .5 - RGB + W

- .01 - 10° SPOT
- .36 - 25° MEDIUM
- .32 - 45° WIDE
- .38 - 40° x 10°
- .70 - 10° x 40°

# SLIM POLE-MOUNT



SINGLE HEAD



DOUBLE HEAD

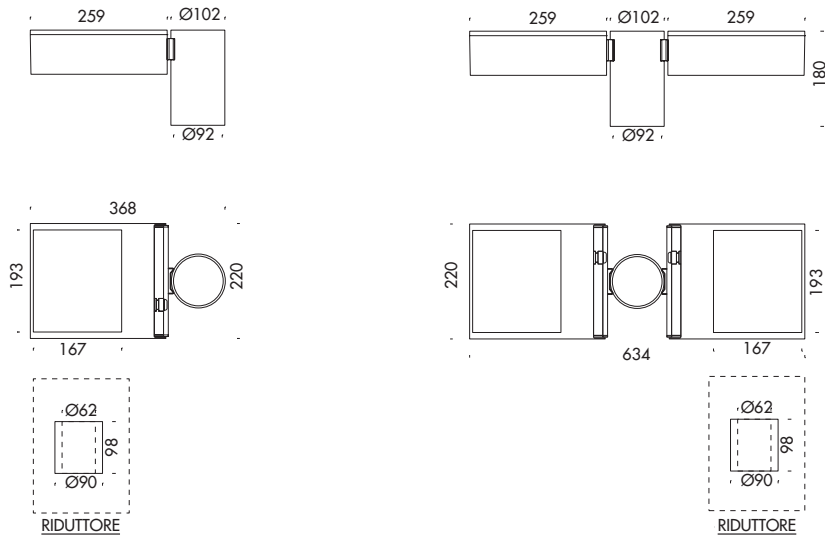
## PERFORMANCE DATA

TRUE POWER (W)	46.0W	90.0W
TRUE LUMENS (3000K)	5480 (.08)	10.961 (.08)
TRUE LUMENS (4000K)	5709 (.08)	11.418 (.08)
L90 LIFETIME (HRS)	90.000 (Ta 35°C)	90.000 (Ta 35°C)

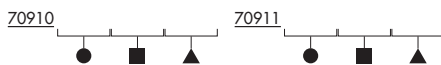
## BUILD DATA

CLASS	I	I
NOMINAL VOLTAGE	220-240V 50/60Hz	220-240V 50/60Hz
POWER SUPPLY	INCLUDED ON-OFF	INCLUDED ON-OFF
OVERVOLTAGE PROTECTION	10Kv	10Kv
EXTERNAL CABLE	SINGLE INPUT	SINGLE INPUT
	3-POLES NEOPRENE 5MTS	3-POLES NEOPRENE 5MTS
PROTECTION RATING	IP66 - IK08	IP66 - IK08

## DIMENSIONS



## CODE COMPOSITION



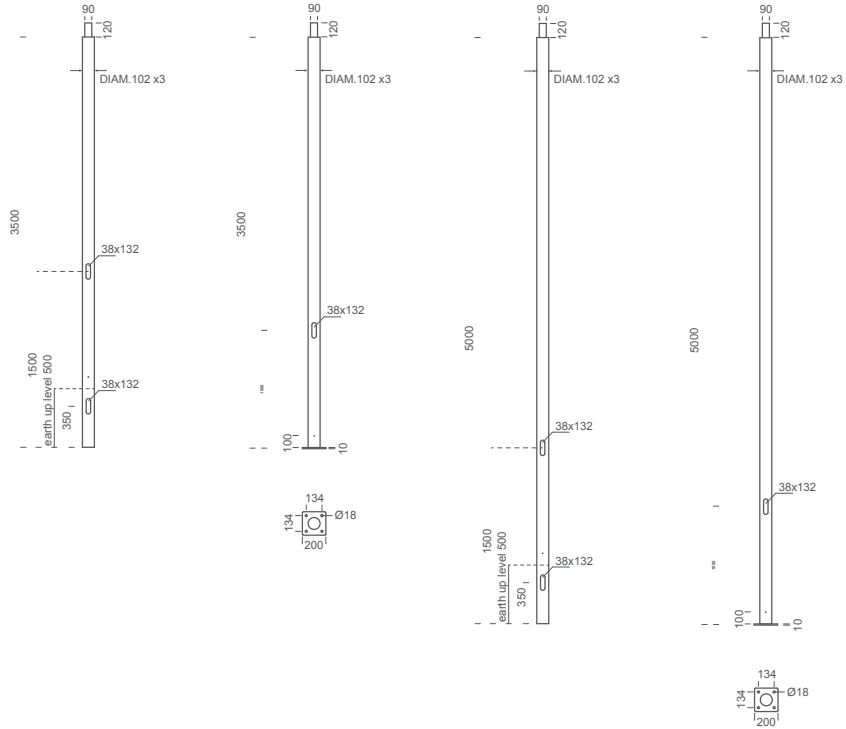
● FINISH	.4 - ALU GREY (RAL9006)	.4 - ALU GREY (RAL9006)
■ LED COLOR	.3 - 3000°K - CRI > 80 .4 - 4000°K - CRI > 80	.3 - 3000°K - CRI > 80 .4 - 4000°K - CRI > 80
▲ BEAM	.08 - STREET .09 - BICYCLE LANES	.08 - STREET .09 - BICYCLE LANES

# SLIM POLES

## BUILD DATA

	3,5 MTS	3,5 MTS	5 MTS	5 MTS
TOTAL HEIGHT	3500mm	3500mm	5000mm	5000mm
OVERGROUND HEIGHT	3160mm	3160mm	4660mm	4660mm
EXTERNAL DIAMETER	102mm	102mm	102mm	102mm
FIXING STYLE	BY BASE (4 x Ø18mm)	TO BE BURIED 500MM DEEP	BY BASE (4 x Ø18mm)	TO BE BURIED 500MM DEEP
INSPECTION PORT	YES	YES	YES	YES
TERMINAL BLOCK	YES	YES	YES	YES

## DIMENSIONS



## CODE COMPOSITION

90912	90923	90913	90924
.4 - ALU GREY (RAL9006)	.4 - ALU GREY (RAL9006)	.4 - ALU GREY (RAL9006)	.4 - ALU GREY (RAL9006)

● FINISH



# POWER SUPPLY

## SLIM SUPERIOR (ON-BOARD DMX)

### RGB+W CONTROLLER

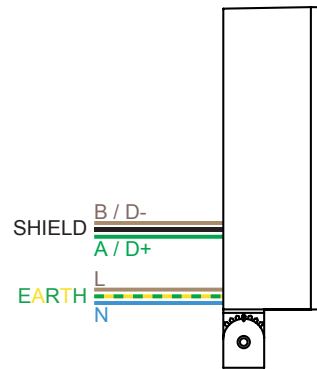
#### **DMX**

#### **D041**

TOUCH PANEL 86X86X36MM

#### **C106**

RDM ADDRESS PROGRAMMING DEVICE ON DMX CABLE



### DRIVER

#### **IN 220/240V - OUT 24V**

<u>D000</u> 20W	118X35X26MM	IP67	<u>D003</u> 120W	150X53X35MM	IP67
<u>D001</u> 40W	150X53X35MM	IP67	<u>D010</u> 185W	228X68X39MM	IP67
<u>D002</u> 60W	163X43X32MM	IP67	<u>D020</u> 240W	244X68X39MM	IP67







# SMILE

---

ALCUNI PRODOTTI SI FANNO NOTARE PER LE DIMENSIONI GENEROSE, ALTRI PER LA GRANDE POTENZA CHE ESPRIME LA LUCE CHE EMETTONO.

SMILE, AL CONTRARIO, NON SI FA NOTARE. ED È PROPRIO PER QUESTO MOTIVO CHE È IL FARETTO SEGNAPASSO MIGLIORE CHE POTRETE MAI UTILIZZARE: L'ESTREMA MINIATURIZZAZIONE DEI COMPONENTI E UN ASSEMBLAGGIO IMPECCABILE LO RENDONO UN ELEMENTO QUASI INVISIBILE, LA CUI PRESENZA VIENE RIVELATA SOLAMENTE DALLA LUCE CHE EMETTE.

UNA PICCOLA MAGIA, CON UN SORRISO.

SOME PRODUCTS STAND OUT FOR THEIR GENEROUS DIMENSIONS, OTHERS FOR THE GREAT POWER EXPRESSED BY THE LIGHT THEY EMIT. SMILE, ON THE OTHER HAND, DOES NOT STAND OUT. AND IT IS PRECISELY FOR THIS REASON THAT IT IS THE BEST PATH MARKER SPOTLIGHT YOU WILL EVER USE: THE EXTREME MINIATURIZATION OF THE COMPONENTS AND AN IMPECCABLE ASSEMBLY MAKE IT AN ALMOST INVISIBLE ELEMENT, WHOSE PRESENCE IS REVEALED ONLY BY THE LIGHT IT EMITS. A LITTLE MAGIC, WITH A SMILE.

## COMMON FEATURES:

- STRUTTURA IN ALLUMINIO 6026 ANTICORODAL.
- OSSIDAZIONE ANODICA 30 MICRON (TEST IN NEBBIA SALINA UNI ISO9227:2012).
- DIFFUSORE IN VETRO TEMPRATO EXTRACHIARO.
- APPARECCHIO PREDISPOSTO PER SINGOLA ENTRATA CAVO CON PRESSACAVO CON CAVO IN NEOPRENE.
- GUARNIZIONI IN SILICONE.
- CONFORME ALLE NORME EN60598-1 E RELATIVE PARTI SECONDE.
  
- 6026 ANTICORODAL ALUMINIUM HOUSING.
- ANODIZED OXIDATION TREATMENT 30 MICRON (UNI ISO9227:2012 SALINE TEST COMPLIANT).
- EXTRA CLEAR TEMPERED GLASS SCREEN.
- SINGLE-CABLE INPUT, PRE-ASSEMBLED WITH NEOPRENE CABLE.
- SILICON GASKET.
- COMPLIANT EN60598-1 AND RELATED ANNEX.

## RECESSED WALL FEATURES:

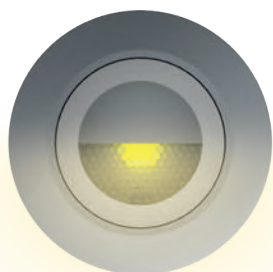
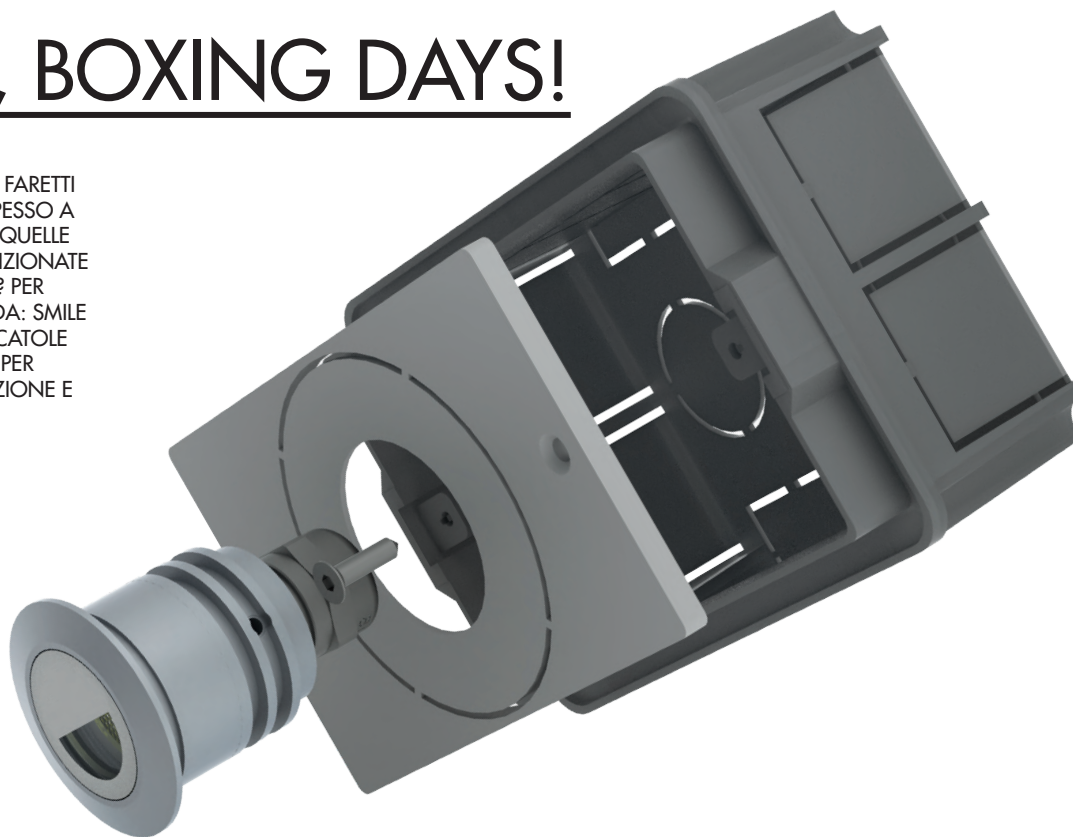
- ANELLO DI FINITURA DISPONIBILE ANNCHE IN ACCIAIO INOX 316L.
- CONTROCASSA IN ALLUMINIO 6026 ANTICORODAL.
- OSSIDAZIONE ANODICA 30 MICRON (TEST IN NEBBIA SALINA UNI ISO9227:2012).
  
- AVAILABLE ALSO WITH MARINE GRADE STAINLESS STEEL 316L RING.
- ANTICORODAL 6026 ALUMINIUM RECESSING BOX.
- ANODIZED OXIDATION TREATMENT 30 MICRON (UNI ISO9227:2012 SALINE TEST COMPLIANT).



# WELCOME, BOXING DAYS!

FORSE VE NE SARETE GIÀ ACCORTI, MA I FARETTI A INCASSO SEGNAPASSO VENGONO SPESSO A TROVARSI AD ALTEZZE COMPATIBILI CON QUELLE DELLE SCATOLE DI DERIVAZIONE GIÀ POSIZIONATE A MURO. SECCATURA OD OPPORTUNITÀ? PER FRANCESCONI OVVIAMENTE LA SECONDA: SMILE PUÒ ANCHE ESSERE INSTALLATO SULLE SCATOLE GIÀ PRESENTI CON UN KIT ADATTATORE, PER AGEVOLARNE L'UTILIZZO IN OGNI SITUAZIONE E CIRCOSTANZA.

YOU MAY HAVE ALREADY NOTICED IT, BUT PATH LIGHTS ARE OFTEN FOUND AT HEIGHTS COMPATIBLE WITH THOSE OF THE JUNCTION BOXES ALREADY POSITIONED ON THE WALL. BOTHER OR OPPORTUNITY? OBVIOUSLY FOR FRANCESCONI THE SECOND: SMILE CAN ALSO BE INSTALLED ON ALREADY EXISTING BOXES WITH AN ADAPTER KIT, TO FACILITATE ITS USE IN ANY SITUATION OR CIRCUMSTANCE.



## A LITTLE SMILE

NON CI PIACE ESIBIRE SUPREMAZIE NUMERICHE, MA SMILE È DAVVERO DA GUINNESS DEI PRIMATI: CON SOLI 35MM DI DIAMETRO È IL PRODOTTO PIÙ PICCOLO DI TUTTA LA GAMMA DI PRODOTTI FRANCESCONI, PER FORNIRE UN'ILLUMINAZIONE DISCRETA MA EFFICACE ESATTAMENTE DOVE NE AVETE BISOGNO.  
(E NO, NON È UNA DISTRAZIONE DEL NOSTRO GRAFICO: SMILE È DAVVERO COSÌ PICCOLO, E TENEVAMO A MOSTRARVELO!)

WE DON'T LIKE TO BRAG, BUT SMILE IS TRULY A GUINNESS BOOK OF RECORDS: WITH ONLY 35MM IN DIAMETER IT IS THE SMALLEST PRODUCT IN THE ENTIRE RANGE OF FRANCESCONI PRODUCTS, TO PROVIDE DISCREET BUT EFFECTIVE LIGHTING EXACTLY WHERE YOU NEED IT.  
(YES, IT'S TRUE. SMILE IS REALLY THAT SMALL, AND WE WANTED TO SHOW YOU!)



# 24V ON BOARD

IN FATTO DI SEMPLICITÀ DI INSTALLAZIONE, SMILE È ESEMPLARE: OGNI SINGOLO PRODOTTO INTEGRA INFATTI A BORDO UN CONVERTITTORE 24V CHE CONSENTE UN COLLEGAMENTO VELOCISSIMO ED EFFICACE

IN TERMS OF SIMPLICITY OF INSTALLATION, SMILE IS EXEMPLARY: EVERY SINGLE PRODUCT INCLUDES A 24V CONVERTER WHICH PERMITS A VERY FAST AND EFFECTIVE SET-UP.

# DEEP THINKING

IN FRANCESCONI PENSIAMO CHE LA COMPONENTISTICA ACCESSORIA SIA TANTO IMPORTANTE QUANTO LA PARTE VISIBILE DELL'APPARECCHIO. PER QUESTO MOTIVO, ABBIAMO DOTATO SMILE DI UN PRESSACAVO IP68 IN OTTONE NICHELATO GARANTITO FINO A 50METRI DI PROFONDITÀ. MICA MALE!

AT FRANCESCONI, WE BELIEVE THAT ACCESSORIES ARE AS IMPORTANT AS THE DEVICE ITSELF. THAT'S WHY WE HAVE EQUIPPED SMILE WITH AN IP68 NICKEL-PLATED BRASS CABLE GLAND GUARANTEED UP TO 50 METERS DEEP. NOT BAD!

# AIRTIGHT

E PER FINIRE, IL PRESSACAVO VIENE SOTTOPOSTO A UN PROCEDIMENTO DI RESINATURA CHE GLI PERMETTE DI RAGGIUNGERE LA MASSIMA TENUTA STAGNA DELL'INTERO PRODOTTO, ANCHE CONTRO I FASTIDIOSISSIMI FENOMENI DI RISALITA DELL'UMIDITÀ ATTRAVERSO IL CAVO PER EFFETTO DELLA CAPILLARITÀ.

AND FINALLY, THE CABLE GLAND IS SUBJECTED TO A RESIN COATING PROCESS THAT MAKES IT WATERPROOF. CONTRARY TO THE PHENOMENA OF RISING MOISTURE THROUGH THE CABLE DUE TO CAPILLARITY.









"SINTONIA" RESTAURANT - PORTO POZZO - OLBIA - ITALY



# SMILE RECESSED



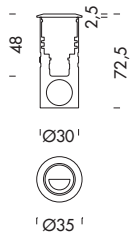
## PERFORMANCE DATA

TRUE POWER (W)	2.0
TRUE LUMENS (3000K)	89 (.06)
TRUE LUMENS (4000K)	93 (.06)
L90 LIFETIME (HRS)	80.000 (Ta 35°C)

## BUILD DATA

CLASS	III
NOMINAL VOLTAGE	24VDC - DIMMABLE
POWER SUPPLY	SEE END OF SECTION
EXTERNAL CABLE	SINGLE INPUT
	2-POLES NEOPRENE
PROTECTION RATING	IP67 - IK08

## DIMENSIONS



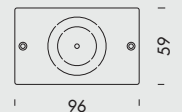
## CODE COMPOSITION

10004



● FINISH	.3 - MATTE BLACK .5 - ANODIZED ALUMINUM .6 - AISI 316L S.STEEL
■ LED COLOR	.2 - 2700°K - CRI > 80 .3 - 3000°K - CRI > 80 .4 - 4000°K - CRI > 80
▲ BEAM	.06 - ASYMMETRICAL

## ACCESSORIES



503-TYPE BOXES ADAPTER

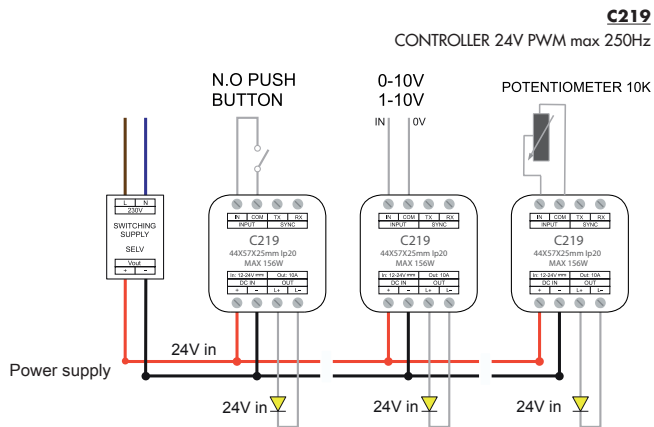
A0010

# POWER SUPPLY

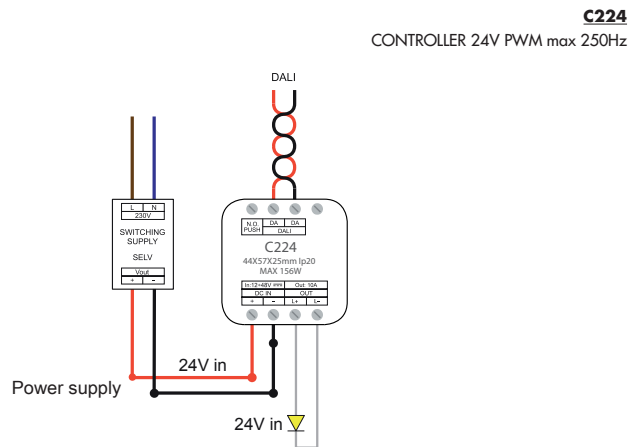
## SMILE 24V MONOCHROMATIC WHITE

### DIMMING CONTROLLER

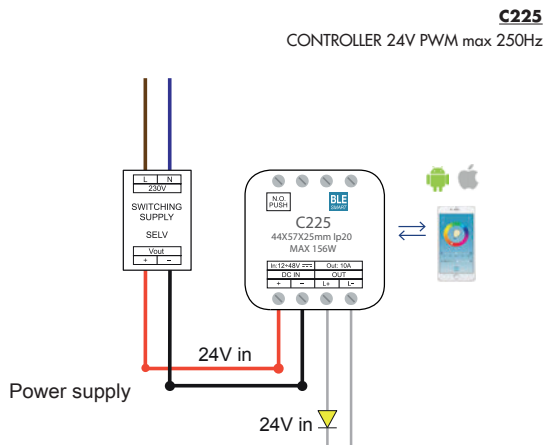
**0-10v / 1-10v / PUSH / POTENTIOMETER 10K**



**DALI**



**BLUETOOTH / PUSH**



### DRIVER

**IN 220/240V - OUT 24V**

<b>D000</b>			<b>D003</b>		
20W	118X35X26MM	IP67	120W	150X53X35MM	IP67
<b>D001</b>			<b>D010</b>		
40W	150X53X35MM	IP67	185W	228X68X39MM	IP67
<b>D002</b>			<b>D020</b>		
60W	163X43X32MM	IP67	240W	244X68X39MM	IP67

# SPY

È VERO: FARE LA SPIA NON È MAI UNA BELLA COSA.

MA QUANDO PARLIAMO DI ILLUMINAZIONE, AVERE UN OCCHIO ATTENTO E PRECISO È AL CONTRARIO SPESSO UN GRANDE MERITO. E SPY, DI MERITI, NE HA PARECCHI, A COMINCIARE DALL'ALTA EFFICIENZA DEI SUOI LED COB, LA PRESENZA DEL CONVERTITORE 24V ON-BOARD NELLA SUA VERSIONE MINI PER RENDERE COMPLESSE CONNESSIONI IN PARALLELO UNA PASSEGGIATA, LA FLESSIBILITÀ E PRECISIONE DEI SUOI SNODI, LA VARIABILITÀ DIMENSIONALE E LA GRANDE GAMMA DI APERTURE OTTICHE.

INSOMMA, QUESTO SPY CI VEDE PROPRIO BENE, E MOLTO LUNGO.

IT'S TRUE: BEING A SPY IS NEVER A GOOD THING.

BUT WHEN WE TALK ABOUT LIGHTING, HAVING A KEEN AND PRECISE EYE IS OFTEN A GREAT QUALITY. AND SPY HAS SEVERAL QUALITIES, STARTING WITH THE HIGH EFFICIENCY OF ITS COB LEDS, THE PRESENCE OF THE 24V ON-BOARD CONVERTER IN ITS MINI VERSION TO MAKE COMPLEX PARALLEL INSTALLATIONS SIMPLE, THE FLEXIBILITY AND PRECISION OF ITS JOINTS, THE DIMENSIONAL VARIABILITY, AND THE LARGE RANGE OF OPTICAL APERTURES.

IN SHORT, THIS SPY SEES REALLY WELL.

## COMMON FEATURES:

- STRUTTURA IN ALLUMINIO 6026 ANTICORODAL.
- DOPPIA VERNICIATURA EXTRA RESISTENTE (TEST IN NEBBIA SALINA UNI ISO9227:2012)
- VITI A BRUGOLA IN ACCIAIO INOX A4.
- DIFFUSORE IN VETRO TEMPRATO EXTRACHIARO.
- APPARECCHIO PREDISPOSTO PER SINGOLA ENTRATA PRE-CABLATO CON CAVO IN NEOPRENE E CONNETTORE RAPIDO ACQUA STOP IP68.
- GUARNIZIONI IN SILICONE.
- CONFORME ALLE NORME EN60598-1 E RELATIVE PARTI SECONDE.
- 6026 ANTICORODAL ALUMINUM HOUSING.
- HIGH-RESISTANCE DOUBLE PAINTING PROCESS (UNI ISO9227:2012 SALINE TEST COMPLIANT).
- A4 STAINLESS STEEL SEALING ALLEN SCREWS.
- EXTRA CLEAR TEMPERED GLASS SCREEN.
- SINGLE-CABLE INPUT, PRE-ASSEMBLED WITH NEOPRENE CABLE AND IP68 WATER-STOP FAST CONNECTOR.
- SILICON GASKET.
- COMPLIANT EN60598-1 AND RELATED ANNEX.

## FLOODLIGHT FEATURES:

- STAFFA IN ACCIAIO INOX 316L.
- DOPPIA VERNICIATURA EXTRA RESISTENTE (TEST IN NEBBIA SALINA UNI ISO9227:2012).
- STAINLESS STEEL 316L BRACKET.
- HIGH-RESISTANCE DOUBLE PAINTING PROCESS (UNI ISO9227:2012 SALINE TEST COMPLIANT).





# THE RIGHT SIZE

DESIDERIAMO CHE OGNI NOSTRO PRODOTTO INCONTRI TUTTE LE ASPETTATIVE DI CHI SI RIVOLGE A NOI PER ILLUMINARE IL PROPRIO PROGETTO, GRANDE O PICCOLO CHE SIA, E PER FARLO PENSIAMO CHE UN CORRETTO DIMENSIONAMENTO DEI NOSTRI PRODOTTI SIA DETERMINANTE: LE DIVERSE DIMENSIONI DI SPY ASSOCIATE AI SUOI DIVERSI FLUSSI LUMINOSI RENDONO INFATTI L'INTERA GAMMA COMPLETA E FLESSIBILE, ADATTA A COPRIRE OGNI ESIGENZA ILLUMINOTECNICA.

WE WANT EACH OF OUR PRODUCTS TO MEET ALL THE EXPECTATIONS OF THOSE WHO TURN TO US TO LIGHT-UP THEIR SPACES, WHETHER LARGE OR SMALL. TO DO SO WE THINK THAT THE CORRECT SIZING OF OUR PRODUCTS IS CRUCIAL: THE DIFFERENT DIMENSIONS OF MAKES THE SPY COLLECTION COMPLETE, FLEXIBLE AND SUITABLE FOR FULFILLING EVERY LIGHTING REQUIREMENT.



## LED-LED INNOVATION

FRANCESCONI È COSTANTEMENTE ALL'AVANGUARDIA IN FATTO DI LUCE E SISTEMI DI PRODUZIONE DELLA MEDESIMA, DALLA GESTIONE DELLA POTENZA IN ENTRATA AI SISTEMI DI DISSIPAZIONE DEL CALORE, ALLA RIFLESSIONE E RIFRAZIONE DEL FASCIO LUMINOSO, AVVALENDOSI DI COLLABORATORI ALTAMENTE SPECIALIZZATI E DEDICATI. SPY NON FA ECCEZIONE, CON LA SUA RINNOVATA GAMMA DI LED CON POTENZE AUMENTATE, RESE CROMATICHE INECCEPIBILI E SPECIFICHE OTTICHE ARRETRATE RISPETTO AL BORDO DEI CORPI PRINCIPALI, PER CONSENTIRE UN'ILLUMINAZIONE PRECISISSIMA SENZA ABBAGLIAMENTI.

FRANCESCONI IS CONSTANTLY AT THE FOREFRONT IN TERMS OF LIGHT AND ITS PRODUCTION SYSTEMS, FROM THE MANAGEMENT OF INCOMING POWER TO HEAT DISSIPATION SYSTEMS, TO THE REFLECTION AND REFRACTION OF LIGHT BEAMS, MAKING USE OF HIGHLY SPECIALIZED AND DEDICATED COLLABORATORS. SPY IS NO EXCEPTION, WITH ITS RENEWED RANGE OF INCREASED POWER LEDS, FLAWLESS COLOR RENDITIONS AND SPECIFIC OPTICS SET BACK FROM THE EDGE OF THE MAIN BODIES, TO ALLOW VERY PRECISE LIGHTING WITHOUT GLARE.

# POINT AND SPY

RIVOLGERE UN APPARECCHIO NELLA CORRETTA DIREZIONE NON È MAI UN'ATTIVITÀ BANALE. SPESSO PERÒ, PURTROPPO, SI TRASFORMA ANCHE IN UN'OPERAZIONE DIFFICILE, QUANDO IL PRODOTTO NON È PROGETTATO PER ESSERE PRATICO E AGEVOLE NELL'INSTALLAZIONE. SPY, AL CONTRARIO, CONSENTE PUNTAMENTI AGILI E PRECISI, GRAZIE ALL'ELEVATO GRADO DI FLESSIBILITÀ E LA COMPONENTISTICA DI ECCELLENZA CHE LO RENDONO LA SCELTA MIGLIORE PER EVIDENZIARE CON FACILITÀ IL VOSTRO SOGGETTO.

POINTING A DEVICE IN THE CORRECT DIRECTION IS NEVER A TRIVIAL ACTIVITY. UNFORTUNATELY, IT OFTEN ALSO TURNS INTO A DIFFICULT OPERATION WHEN THE PRODUCT IS NOT DESIGNED TO BE PRACTICAL OR EASY TO INSTALL. SPY, ON THE OTHER HAND, ALLOWS AGILE AND PRECISE AIMING, THANKS TO THE HIGH DEGREE OF FLEXIBILITY AND THE COMPONENTS OF EXCELLENCE THAT MAKE IT THE BEST CHOICE FOR EASILY HIGHLIGHTING YOUR SUBJECT.



## HUG ANYTHING!

SIAMO COSÌ ORGOGLIOSI DI SPY CHE VORREMMO CHE POSSIATE INSTALLARLO OVUNQUE. PER AGEVOLARVI, ABBIAMO IMMAGINATO UN ACCESSORIO FLESSIBILE, CHE DIA AL PRODOTTO LA POSSIBILITÀ DI ESSERE ASSICURATO A RAMI, PALI O ALTRI SUPPORTI PRESENTI IN COMMERCIO, DI QUALUNQUE TIPOLOGIA SI TRATTI. NELLA VERSIONE TREE-HUGGER, SPY DIVENTA UN APPARECCHIO NOMADE, CHE TROVA FELICE IMPIEGO IN ANCORA PIÙ CONTESTI E AMBIENTI, DOMESTICI E NON.

WE ARE SO PROUD OF SPY THAT WE WOULD LIKE YOU TO BE ABLE TO INSTALL IT ANYWHERE. TO HELP GUIDE YOU, WE HAVE CREATED A FLEXIBLE ACCESSORY, WHICH GIVES THE PRODUCT THE POSSIBILITY OF BEING SECURED TO BRANCHES, POLES OR OTHER SUPPORTS ON THE MARKET, OF ANY TYPE. IN THE TREE-HUGGER VERSION, SPY BECOMES A PORTABLE DEVICE, WHICH CAN EASILY BE USED IN EVEN MORE ENVIRONMENTS.









# SPY MINI FLOODLIGHT



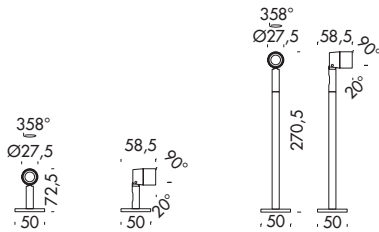
## PERFORMANCE DATA

TRUE POWER (W)	2.0	2.0
TRUE LUMENS (3000K)	156 (.01)	150 (.01)
TRUE LUMENS (4000K)	156 (.01)	156 (.01)
L90 LIFETIME (HRS)	90.000 - T <sub>a</sub> 35°C	90.000 - T <sub>a</sub> 35°C

## BUILD DATA

CLASS	III	III
NOMINAL VOLTAGE	24V DC - DIMMABLE	24V DC - DIMMABLE
POWER SUPPLY	SEE END OF SECTION	SEE END OF SECTION
EXTERNAL CABLE	SINGLE INPUT	SINGLE INPUT
	2-POLES NEOPRENE	2-POLES NEOPRENE
	IP68 FAST CONNECTION	IP68 FAST CONNECTION
PROTECTION RATING	IP66 - IK08	IP66 - IK08

## DIMENSIONS



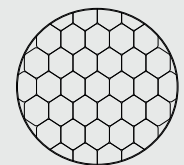
## CODE COMPOSITION

	43103	43102
● FINISH	.2 - PURE WHITE (RAL9010) .4 - ALU GREY (RAL 9006) .8 - DARK BROWN	.2 - PURE WHITE (RAL9010) .4 - ALU GREY (RAL 9006) .8 - DARK BROWN
■ LED COLOR	.3 - 3000°K - CRI > 80 .4 - 4000°K - CRI > 80	.3 - 3000°K - CRI > 80 .4 - 4000°K - CRI > 80
▲ BEAM	.01 - 10° SPOT .02 - 30° MEDIUM .04 - 14° x 20° ELLIPTICAL	.01 - 10° SPOT .02 - 30° MEDIUM .04 - 14° x 20° ELLIPTICAL

## ACCESSORIES



STEEL PEG  
A9903



HONEYCOMB SCREEN  
(TO BE ORDERED TOGETHER  
WITH THE PRODUCT)

A0999



# SPY DOWNLIGHT/FLOODLIGHT



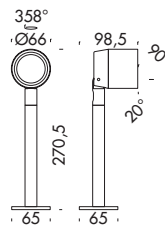
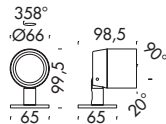
## PERFORMANCE DATA

TRUE POWER (W)	8.0	8.0	8.0
TRUE LUMENS (3000K)	609 (.36)	609 (.36)	609 (.36)
TRUE LUMENS (4000K)	635 (.36)	635 (.36)	635 (.36)
L90 LIFETIME (HRS)	40.000 (Ta 35°C)	40.000 (Ta 35°C)	40.000 (Ta 35°C)

## BUILD DATA

CLASS	I	I	I
NOMINAL VOLTAGE	220-240V 50/60Hz	220-240V 50/60Hz	220-240V 50/60Hz
POWER SUPPLY	INCLUDED ON-OFF	INCLUDED ON-OFF	INCLUDED ON-OFF
EXTERNAL CABLE	SINGLE INPUT	SINGLE INPUT	SINGLE INPUT
	3-POLES NEOPRENE	3-POLES NEOPRENE	3-POLES NEOPRENE
PROTECTION RATING	IP68 FAST CONNECTION	IP68 FAST CONNECTION	IP68 FAST CONNECTION
	IP66 - IK08	IP66 - IK08	IP66 - IK08

## DIMENSIONS



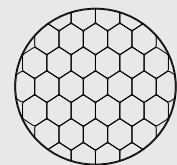
## CODE COMPOSITION

	23123	43126	43124
● FINISH	.2 - PURE WHITE (RAL9010) .4 - ALU GREY (RAL 9006) .8 - DARK BROWN	.2 - PURE WHITE (RAL9010) .4 - ALU GREY (RAL 9006) .8 - DARK BROWN	.2 - PURE WHITE (RAL9010) .4 - ALU GREY (RAL 9006) .8 - DARK BROWN
■ LED COLOR	.2 - 2700°K - CRI > 80 .3 - 3000°K - CRI > 80 .4 - 4000°K - CRI > 80	.2 - 2700°K - CRI > 80 .3 - 3000°K - CRI > 80 .4 - 4000°K - CRI > 80	.2 - 2700°K - CRI > 80 .3 - 3000°K - CRI > 80 .4 - 4000°K - CRI > 80
▲ BEAM	.36 - 25° MEDIUM .50 - 35° WIDE	.36 - 25° MEDIUM .50 - 35° WIDE	.36 - 25° MEDIUM .50 - 35° WIDE

## ACCESSORIES



STEEL PEG  
A9903



HONEYCOMB SCREEN  
(TO BE ORDERED TOGETHER  
WITH THE PRODUCT)

A1000

# SPY MAXI DOWNLIGHT/FLOODLIGHT



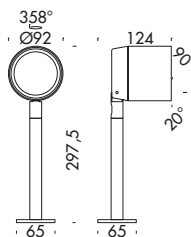
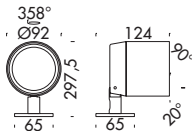
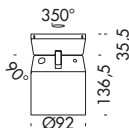
## PERFORMANCE DATA

TRUE POWER (W)	15	15	15
TRUE LUMENS (3000K)	1123 (.55)	1123 (.55)	1123 (.55)
TRUE LUMENS (4000K)	1170 (.55)	1170 (.55)	1170 (.55)
L90 LIFETIME (HRS)	40.000 (Ta 35°C)	40.000 (Ta 35°C)	40.000 (Ta 35°C)

## BUILD DATA

CLASS	I	I	I
NOMINAL VOLTAGE	220-240V 50/60Hz	220-240V 50/60Hz	220-240V 50/60Hz
POWER SUPPLY	INCLUDED ON-OFF	INCLUDED ON-OFF	INCLUDED ON-OFF
EXTERNAL CABLE	SINGLE INPUT	SINGLE INPUT	SINGLE INPUT
	3-POLES NEOPRENE	3-POLES NEOPRENE	3-POLES NEOPRENE
	IP68 FAST CONNECTION	IP68 FAST CONNECTION	IP68 FAST CONNECTION
PROTECTION RATING	IP66 - IK08	IP66 - IK08	IP66 - IK08

## DIMENSIONS



## CODE COMPOSITION

23144

43147

43145

### ● FINISH

.2 - PURE WHITE (RAL9010)	.2 - PURE WHITE (RAL9010)	.2 - PURE WHITE (RAL9010)
.4 - ALU GREY (RAL 9006)	.4 - ALU GREY (RAL 9006)	.4 - ALU GREY (RAL 9006)
.8 - DARK BROWN	.8 - DARK BROWN	.8 - DARK BROWN

### ■ LED COLOR

.2 - 2700°K - CRI > 80	.2 - 2700°K - CRI > 80	.2 - 2700°K - CRI > 80
.3 - 3000°K - CRI > 80	.3 - 3000°K - CRI > 80	.3 - 3000°K - CRI > 80
.4 - 4000°K - CRI > 80	.4 - 4000°K - CRI > 80	.4 - 4000°K - CRI > 80

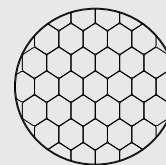
### ▲ BEAM

.55 - 16° SPOT	.55 - 16° SPOT	.55 - 16° SPOT
.12 - 24° MEDIUM	.12 - 24° MEDIUM	.12 - 24° MEDIUM
.56 - 60° WIDE	.56 - 60° WIDE	.56 - 60° WIDE

## ACCESSORIES



STEEL PEG  
A9903



HONEYCOMB SCREEN  
(TO BE ORDERED TOGETHER  
WITH THE PRODUCT)

A1001

# SPY & SPY MAXI TREEHUGGER/POLE



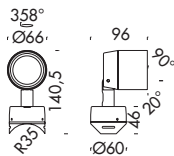
## PERFORMANCE DATA

TRUE POWER (W)	8.0
TRUE LUMENS (3000K)	609 (.36)
TRUE LUMENS (4000K)	635 (.36)
L90 LIFETIME (HRS)	40.000 (T <sub>a</sub> 35°C)

## BUILD DATA

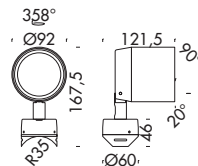
CLASS	I
NOMINAL VOLTAGE	220-240V 50/60Hz
POWER SUPPLY	INCLUDED ON-OFF
EXTERNAL CABLE	SINGLE INPUT
	3-POLES NEOPRENE
	IP68 FAST CONNECTION
PROTECTION RATING	IP66 - IK08

## DIMENSIONS



TRUE POWER (W)	15
TRUE LUMENS (3000K)	1123 (.55)
TRUE LUMENS (4000K)	1170 (.55)
L90 LIFETIME (HRS)	40.000 (T <sub>a</sub> 35°C)

CLASS	I
NOMINAL VOLTAGE	220-240V 50/60Hz
POWER SUPPLY	INCLUDED ON-OFF
EXTERNAL CABLE	SINGLE INPUT
	3-POLES NEOPRENE
	IP68 FAST CONNECTION
PROTECTION RATING	IP66 - IK08



## CODE COMPOSITION

43125



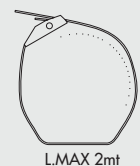
● FINISH	.2 - PURE WHITE (RAL9010) .4 - ALU GREY (RAL 9006) .8 - DARK BROWN
■ LED COLOR	.2 - 2700°K - CRI > 80 .3 - 3000°K - CRI > 80 .4 - 4000°K - CRI > 80
▲ BEAM	.36 - 25° MEDIUM .50 - 35° WIDE

43146



● FINISH	.2 - PURE WHITE (RAL9010) .4 - ALU GREY (RAL 9006) .8 - DARK BROWN
■ LED COLOR	.2 - 2700°K - CRI > 80 .3 - 3000°K - CRI > 80 .4 - 4000°K - CRI > 80
▲ BEAM	.55 - 16° SPOT .12 - 24° MEDIUM .56 - 60° WIDE

## ACCESSORIES



ANCHORING BELT L=200CM  
A0003

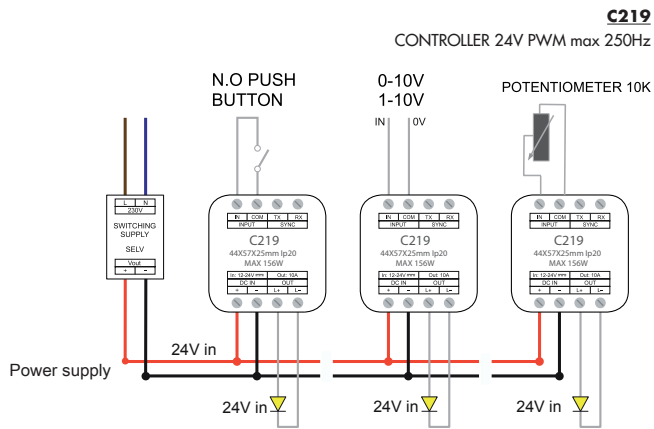


# POWER SUPPLY

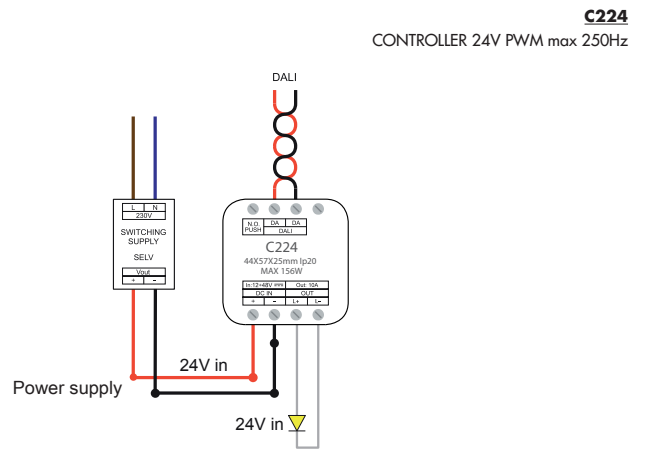
## SPY MINI 24V MONOCHROMATIC WHITE

### DIMMING CONTROLLER

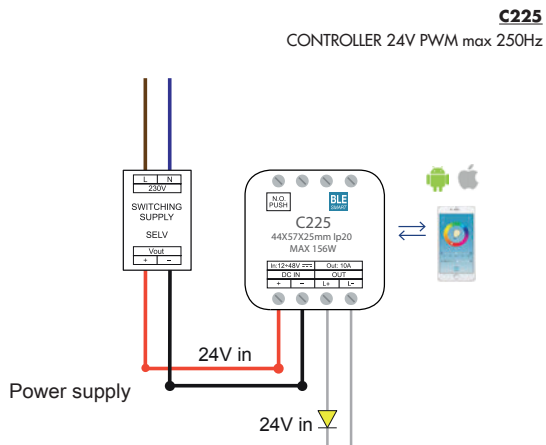
**0-10v / 1-10v / PUSH / POTENTIOMETER 10K**



**DALI**



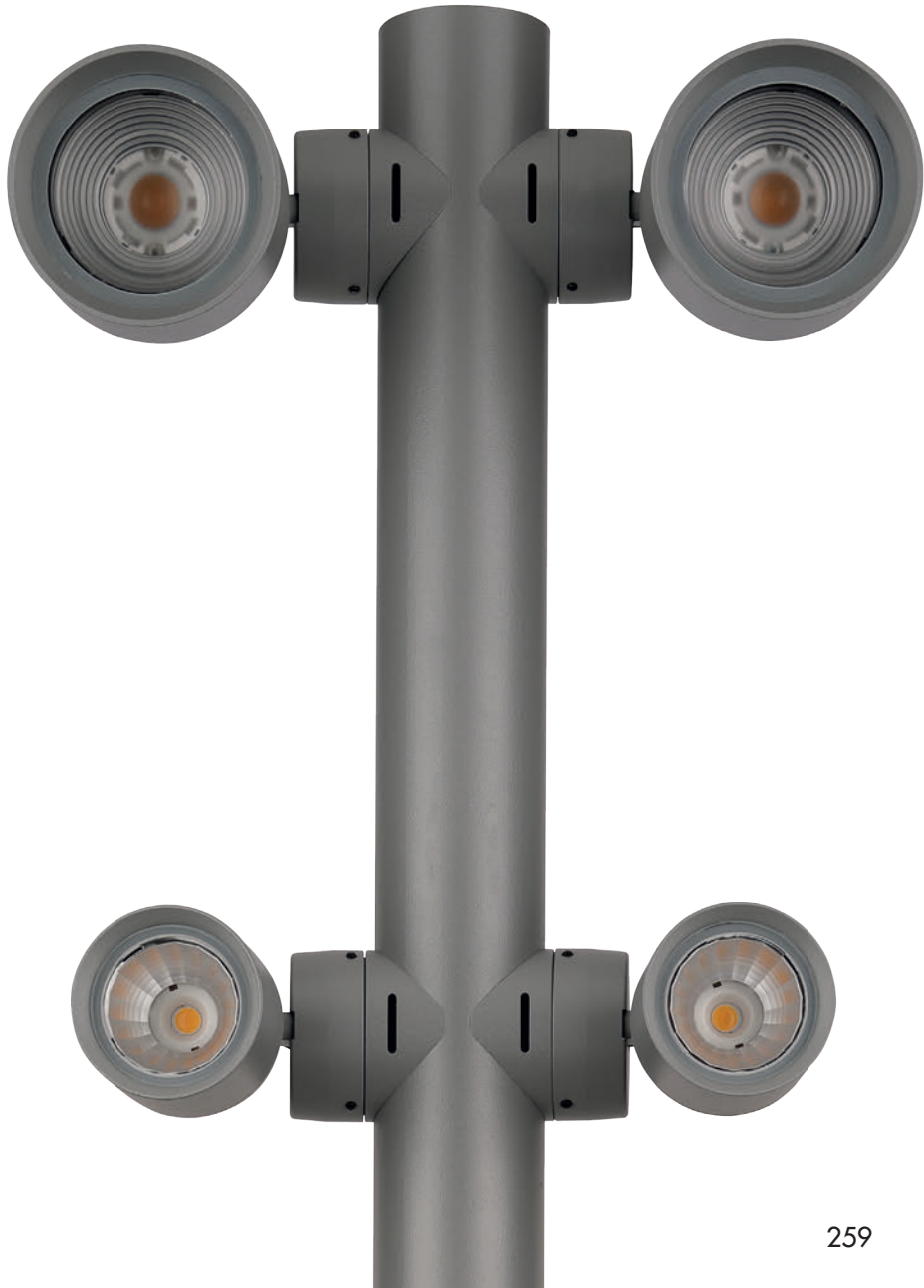
**BLUETOOTH / PUSH**



### DRIVER

**IN 220/240V - OUT 24V**

<b>D000</b> 20W	118X35X26MM	IP67	<b>D003</b> 120W	150X53X35MM	IP67
<b>D001</b> 40W	150X53X35MM	IP67	<b>D010</b> 185W	228X68X39MM	IP67
<b>D002</b> 60W	163X43X32MM	IP67	<b>D020</b> 240W	244X68X39MM	IP67













# UOP

NON SEMPRE LA LUCE DEVE AVERE UN ANDAMENTO RETTILINEO PER POTER ILLUMINARE CORRETTAMENTE UN AMBIENTE. AL CONTRARIO, CI SONO APPLICAZIONI CHE RICHIEDONO UNA SPECIFICA DIREZIONE E UN FASCIO AMPIO PUR SENZA GENERARE ABBAGLIAMENTI. CON LA RIPROGETTAZIONE DI UOP ABBIAMO REALIZZATO PROPRIO QUESTO, MINIATURIZZANDO OGNI PARTE DELLA PRECEDENTE VERSIONE, MANTENENDONE I PUNTI DI FORZA ED ESTENDENDO LE SUE POTENZIALITÀ, CONDENSANDOLE IN UN PRODOTTO COMPATTO E AFFIDABILE CHE PRODUCE UN'AMPIEZZA FOTOMETRICA UNICA PER LA SUA CATEGORIA, IL TUTTO CON LA CONSUETA CURA E L'AFFIDABILITÀ CHE NEGLI ANNI AVETE RICONOSCIUTO A FRANCESCONI.

THE LIGHT DOES NOT ALWAYS HAVE TO HAVE A RECTILINEAR COURSE IN ORDER TO PROPERLY ILLUMINATE AN ENVIRONMENT. ON THE CONTRARY, THERE ARE APPLICATIONS THAT REQUIRE A SPECIFIC DIRECTION AND A WIDE BEAM WITHOUT GENERATING GLARE. WITH THE REDESIGN OF UOP WE HAVE ACHIEVED JUST THAT, MINIATURIZING EVERY PART OF THE PREVIOUS VERSION, MAINTAINING ITS STRENGTHS AND EXTENDING ITS POTENTIAL, CONDENSING THEM INTO A COMPACT AND RELIABLE PRODUCT THAT PRODUCES A PHOTOMETRIC WIDTH THAT IS UNIQUE FOR ITS CATEGORY, ALL WITH THE USUAL CARE AND RELIABILITY THAT YOU HAVE RECOGNIZED IN FRANCESCONI OVER THE YEARS.

## COMMON FEATURES:

- STRUTTURA IN ALLUMINIO 6026 ANTICORODAL.
- OSSIDAZIONE ANODICA 30 MICRON (TEST IN NEBBIA SALINA UNI ISO9227:2012).
- DIFFUSORE IN VETRO TEMPRATO EXTRACHIARO.
- APPARECCHIO PREDISPOSTO PER SINGOLA ENTRATA CAVO CON PRESSACAVO CON CAVO IN NEOPRENE.
- GUARNIZIONI IN SILICONE.
- CONFORME ALLE NORME EN60598-1 E RELATIVE PARTI SECONDE.

- 6026 ANTICORODAL ALUMINUM HOUSING.
- ANODIZED OXIDATION TREATMENT 30 MICRON (UNI ISO9227:2012 SALINE TEST COMPLIANT).
- EXTRA CLEAR TEMPERED GLASS SCREEN.
- SINGLE-CABLE INPUT, PRE-ASSEMBLED WITH NEOPRENE CABLE.
- SILICON GASKET.
- COMPLIANT EN60598-1 AND RELATED ANNEX.

## RECESSED INGROUND FEATURES:

- CONTROCASSA IN POLIPROPILENE.
- POLYPROPYLENE RECESSING BOX

## RECESSED WALL FEATURES:

- CONTROCASSA IN ALLUMINIO 6026 ANTICORODAL.
- OSSIDAZIONE ANODICA 30 MICRON (TEST IN NEBBIA SALINA UNI ISO9227:2012).
- ANTICORODAL 6026 ALUMINUM RECESSING BOX
- ANODIZED OXIDATION TREATMENT 30 MICRON (UNI ISO9227:2012 SALINE TEST COMPLIANT).







# IN GOOD SHAPE

ABBIAMO RIMESSO IN FORMA IL NOSTRO AMATO UOP OTTENENDO QUESTA NUOVA EDIZIONE, PIÙ EFFICIENTE, COMPATTA E FUNZIONALE, MINIATURIZZANDO OGNI ASPETTO, RENDENDONE L'INSTALLAZIONE ANCORA PIÙ AGEVOLE E CIONONOSTANTE SENZA SACRIFICARE I SUOI PIÙ APPREZZATI PUNTI DI FORZA, COME UN'AMPIEZZA DI FASCIO UNICA NELLA SUA CATEGORIA E IL CONVERTITORE 24V ON-BOARD PER AGEVOLARE TUTTI I COLLEGAMENTI MULTIPLI CHE QUESTO PRODOTTO VI SUGGERIRÀ.

WE HAVE PUT OUR BELOVED UOP BACK IN SHAPE BY OBTAINING THIS NEW EDITION. IT IS MORE EFFICIENT, COMPACT, AND FUNCTIONAL. IT IS ALSO COMPACT, MAKING IT EVEN EASIER TO INSTALL WITHOUT SACRIFICING ITS MOST APPRECIATED STRENGTHS, SUCH AS A UNIQUE BEAM WIDTH, AND 24V CONVERTER TO FACILITATE MULTIPLE CONNECTIONS.



# TOTAL CONTROL

ABBIAMO INOLTRE RIPROGETTATO COMPLETAMENTE TUTTO IL VANO TECNICO INTERNO, PER CONSENTIRVI IL PIÙ GRANDE VENTAGLIO DI POSSIBILITÀ APPLICATIVE POSSIBILI (INCLUSO L'INCASSO A PAVIMENTO PER SUGGERITIVI EFFETTI DI ILLUMINAZIONE RADENTE) SENZA SACRIFICARE I PUNTI DI FORZA DEL NOSTRO UOP ORIGINALE, PRIMA FRA TUTTI UN'AMPIEZZA DI FASCIO UNICA NELLA SUA CATEGORIA, E AL CONTRARIO ARRICCHENDOLI CON NUOVE IMPORTANTI CARATTERISTICHE COME UN CONTROLLO DELLA LUCE DAVVERO PRECISISSIMO PER NON CREARE ALCUN ABBAGLIAMENTO.

WE HAVE ALSO COMPLETELY REDESIGNED THE INTERNAL TECHNICAL COMPARTMENT, TO PROVIDE THE LARGEST RANGE OF POSSIBLE FUNCTIONS, (INCLUDING RECESSED FLOOR FOR LIGHT GRAZING EFFECTS), WITHOUT SACRIFICING THE STRENGTHS OF OUR ORIGINAL UOP, AND ENRICHING THEM WITH NEW, IMPORTANT FEATURES SUCH AS ACCURATE LIGHT CONTROL TO AVOID CREATING ANY GLARE.





# UOP RECESSED



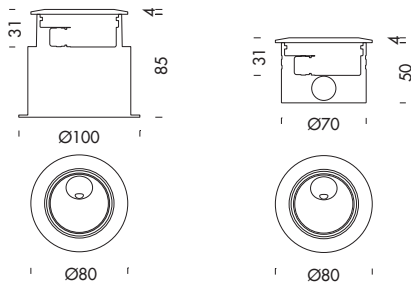
## PERFORMANCE DATA

TRUE POWER (W)	2.0W	2.0W
TRUE LUMENS (3000K)	164(.06)	164(.06)
TRUE LUMENS (4000K)	171 (.06)	171 (.06)
L90 LIFETIME (HRS)	80.000 (TA 35°C)	80.000 (TA 35°C)

## BUILD DATA

CLASS	III	III
NOMINAL VOLTAGE	24VDC - DIMMABLE	24VDC - DIMMABLE
POWER SUPPLY	SEE END OF SECTION	SEE END OF SECTION
EXTERNAL CABLE	SINGLE INPUT	SINGLE INPUT
	2-POLES NEOPRENE	2-POLES NEOPRENE
PROTECTION RATING	IP67 - IK08	IP67 - IK08
MAX LOAD	1500 (WALK OVER)	1500 (WALK OVER)

## DIMENSIONS



## CODE COMPOSITION

	10203	10204
● FINISH	.3 - ANODIZED MATTE BLACK .5 - ANODIZED ALUMINUM	.3 - ANODIZED MATTE BLACK .5 - ANODIZED ALUMINUM
■ LED COLOR	.2 - 2700°K - CRI > 80 .3 - 3000°K - CRI > 80 .4 - 4000°K - CRI > 80	.2 - 2700°K - CRI > 80 .3 - 3000°K - CRI > 80 .4 - 4000°K - CRI > 80
▲ BEAM	.06 - ASYMMETRICAL	.06 - ASYMMETRICAL

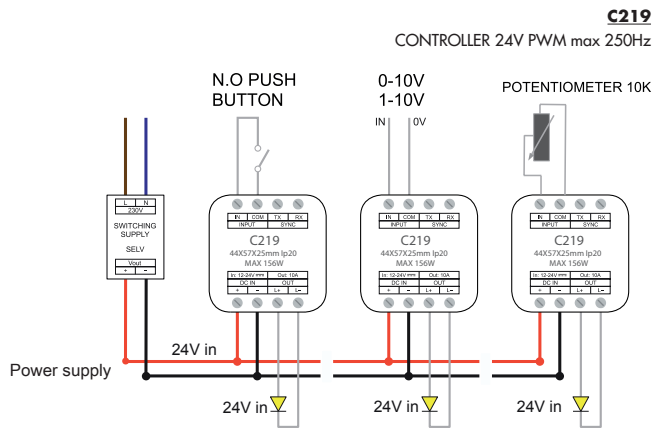


# POWER SUPPLY

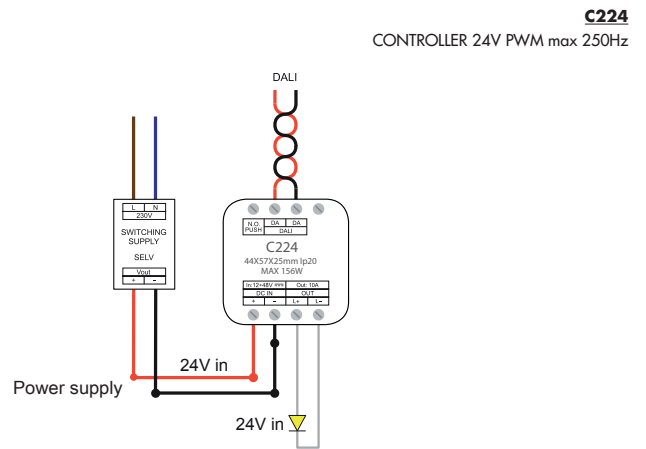
## UOP 24V MONOCHROMATIC WHITE LED

### DIMMING CONTROLLER

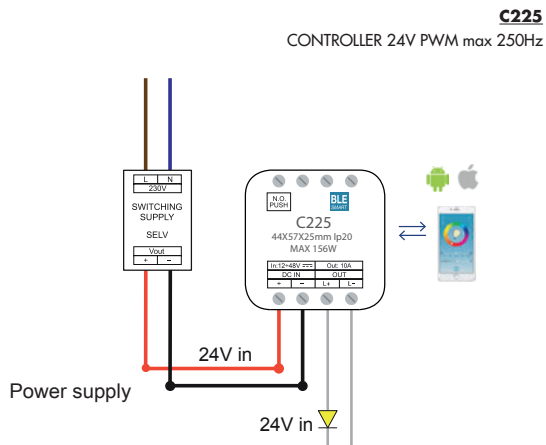
0-10v / 1-10v / PUSH / POTENTIOMETER 10K



DALI



BLUETOOTH / PUSH



### DRIVER

IN 220/240V - OUT 24V

<b>D000</b>			<b>D003</b>		
20W	118X35X26MM	IP67	120W	150X53X35MM	IP67
<b>D001</b>			<b>D010</b>		
40W	150X53X35MM	IP67	185W	228X68X39MM	IP67
<b>D002</b>			<b>D020</b>		
60W	163X43X32MM	IP67	240W	244X68X39MM	IP67











# CODES BY COLLECTION

<u>ANTHA</u>		<u>ELA</u>		<u>KOS</u>		32027	175	20732	219
10301	45	31301	99	10505	144	22001	176	10787	220
		31304	99	10506	144	22022	176	10788	220
<u>ASTER</u>				10507	144	62003	178	10789	220
41601	52	<u>ELK</u>		20504	145	62004	178	10790	220
41604	52	31501	106	20526	145	62005	178	10760	221
41605	52	61501	106	20548	145	62006	179	10761	221
41602	52	61502	106	30528	146	62007	179	20755	221
				30530	146	62008	179	20756	221
				30529	146	62014	180		
<u>BRICK</u>		<u>FLEA</u>		40504	147	62046	180	<u>SLIM</u>	
30803	64	10110	116	40506	147	62057	180	30905	232
30804	64	10111	116	40507	147	62068	180	30927	232
30801	64	10112	117			62015	181	30949	233
30802	64	10113	117	<u>LINE</u>		62047	181	30950	233
30808	65	20110	118	10605	156	62058	181	40906	234
30809	65	20111	118	10606	156	62069	181	40907	234
30810	66	20112	118	10607	156	42001	184	40909	234
30811	66	20113	118	10608	156	42006	184	70910	235
60801	67	50103	119	10609	157	42023	184	70911	235
60802	67	50104	119	10610	157	42027	184	90912	236
60803	67	50132	119	10611	157			90923	236
		50133	119	10612	157	<u>MOON</u>		90913	236
		10133	120	10633	158	13003	192	90924	236
<u>CLASS</u>		10134	120	10634	158	13015	192		
31103	74	10135	121	10635	158	13014	192	<u>SMILE</u>	
31112	74	10136	121	10627	159	13004	193	10004	246
31130	75	10167	122	10628	159	13017	193		
31141	75	10168	122	10629	159	13016	193	<u>SPY</u>	
31160	75	20133	123	10620	160			43103	254
61101	76	20134	123	10621	160	<u>PIN</u>		43102	254
61103	76	20135	123	10622	160	61001	204	23123	255
61105	76	20136	123	20606	161	61025	204	43126	255
61102	77	50114	124	20607	161	61037	204	43124	255
61104	77	50115	124	20608	161	61002	205	23144	256
61106	77	50134	124	20627	162	61026	205	43147	256
		50135	124	20628	162	61038	205	43145	256
<u>EGO</u>		10157	126	20629	162	61042	206	43125	257
10401	86	10158	126	40607	163	61043	206	43146	257
10423	86	10159	127	40608	163				
40401	87	10160	127	40609	163	<u>ROUND</u>		<u>UOP</u>	
40423	87	10179	128	40628	164	10701	214	10203	266
40404	87	10180	128	40629	164	20701	214	10204	266
40425	87	20157	129	40630	164	10779	215		
50401	88	20158	129	40631	165	10780	215		
50422	88	20159	129	40632	165	10781	215		
50405	88	20160	129	40633	165	10782	215		
50426	88	50127	130			10723	218		
50403	89	50142	130	<u>MOK</u>		10726	218		
50424	89	50128	131	32001	174	10727	218		
50404	89	50129	131	32003	174	20723	219		
50425	89	50143	131	32024	175	20730	219		
		50144	131						

# CODES BY APPLICATION

<u>RECESSED</u>									
10004	246	10782	215	30804	64	43124	255	62004	178
10110	116	10787	220	30808	65	43125	257	62005	178
10111	116	10788	220	30809	65	43126	255	62006	179
10112	117	10789	220	30810	66	43145	256	62007	179
10113	117	10790	220	30811	66	43146	257	62008	179
10133	120	13003	192	30905	232	43147	256	62014	180
10134	120	13004	193	30927	232			62015	181
10135	121	13014	192	30949	233	<u>UNDERWATER</u>		62046	180
10136	121	13015	192	30950	233	50103	119	62047	181
10157	126	13016	193	31103	74	50104	119	62057	180
10158	126	13017	193	31112	74	50114	124	62058	181
10159	127			31130	75	50115	124	62068	180
10160	127	<u>DOWNLIGHT</u>		31141	75	50127	130	62069	181
10167	122	20110	118	31160	75	50128	131		
10168	122	20111	118	31301	99	50129	131	<u>POLE-MOUNT</u>	
10179	128	20112	118	31304	99	50132	119	70910	235
10180	128	20113	118	31501	106	50133	119	70911	235
10203	266	20133	123	32001	174	50134	124		
10204	266	20134	123	32003	174	50135	124	<u>POLES</u>	
10301	45	20135	123	32024	175	50142	130	90912	236
10401	86	20136	123	32027	175	50143	131	90913	236
10423	86	20157	129			50144	131	90923	236
10505	144	20158	129	<u>FLOODLIGHT</u>		50401	88	90924	236
10506	144	20159	129	40401	87	50403	89		
10507	144	20160	129	40404	87	50404	89		
10605	156	20504	145	40423	87	50405	88		
10606	156	20526	145	40425	87	50422	88		
10607	156	20548	145	40504	147	50424	89		
10608	156	20606	161	40506	147	50425	89		
10609	157	20607	161	40507	147	50426	88		
10610	157	20608	161	40607	163			<u>BOLLARD</u>	
10611	157	20627	162	40608	163	60801	67		
10612	157	20628	162	40609	163	60802	67		
10620	160	20629	162	40628	164	60803	67		
10621	160	20701	214	40629	164	61001	204		
10622	160	20723	219	40630	164	61002	205		
10627	159	20730	219	40631	165	61025	204		
10628	159	20732	219	40632	165	61026	205		
10629	159	20755	221	40633	165	61037	204		
10633	158	20756	221	40906	234	61038	205		
10634	158	22001	176	40907	234	61042	206		
10635	158	22022	176	40909	234	61043	206		
10701	214	23123	255	41601	52	61101	76		
10723	218	23144	256	41602	52	61102	77		
10726	218			41604	52	61103	76		
10727	218	<u>APPLIQUE</u>		41605	52	61104	77		
10760	221	30528	146	42001	184	61105	76		
10761	221	30529	146	42006	184	61106	77		
10779	215	30530	146	42023	184	61501	106		
10780	215	30801	64	42027	184	61502	106		
10781	215	30802	64	43102	254	62003	178		
		30803	64	43103	254				







# FRANCESCONI

ARCHITECTURAL LIGHT

È UN MARCHIO DI:

FLI FRANCESCONI & C. S.R.L.  
VIA ENRICO FERMI, 4  
25030 - RONCADELLE (BS)  
ITALIA

+39.030.2780445  
INFO@FRANCESCONI.IT  
WWW.FRANCESCONI.IT

PIVA/C.F.  
01602890178

BS REA  
256094

REGISTRO NAZIONALE PRODUTTORI  
IT08020000000321

PROGETTO GRAFICO E  
DIREZIONE ARTISTICA  
GIORGIO BISCARO STUDIO

COPYWRITING  
GIORGIO BISCARO STUDIO  
ADVISED AGENCY

STAMPATO IN ITALIA DA  
COLOR ART SPA, 2022

© FRANCESCONI 2022  
TUTTI I DIRITTI RISERVATI

IS A PROPRIETARY BRAND OF:

FLI FRANCESCONI & C. S.R.L.  
4, VIA ENRICO FERMI  
25030 - RONCADELLE (BS)  
ITALY

+39.030.2780445  
INFO@FRANCESCONI.IT  
WWW.FRANCESCONI.IT

VAT CODE  
01602890178

BS REA  
256094

NATIONAL INDEX OF MANUFACTURERS  
IT08020000000321

GRAPHIC DESIGN AND  
ART DIRECTION  
GIORGIO BISCARO STUDIO

COPYWRITING  
GIORGIO BISCARO STUDIO  
ADVISED AGENCY

PRINTED IN ITALY BY  
COLOR ART SPA, 2022

© FRANCESCONI 2022  
ALL RIGHTS RESERVED

LE CARATTERISTICHE DEGLI ARTICOLI ILLUSTRATI, I DETTAGLI TECNICI E FOTOMETRICI E GLI ASPETTI DIMENSIONALI NON SONO IMPEGNATIVI.

LA NOSTRA SOCIETÀ SI RISERVA SENZA ALCUN PREAVVISO LA FACOLTÀ DI APPORTARE TUTTI I MIGLIORAMENTI TECNICI E LE MODIFICHE IN RELAZIONE ALLE PROPRIE ESIGENZE.

OGNI MARCHIO COMMERCIALE, LOGO E ARTEFATTO GRAFICO QUI RIPORTATO È DI PROPRIETÀ DEI LEGITTIMI TITOLARI, E UNICAMENTE UTILIZZATO PER CHIAREZZA ESPOSITIVA.

È SEVERAMENTE VIETATA LA RIPRODUZIONE ANCHE PARZIALE DEL PRESENTE CATALOGO.

CHARACTERISTICS OF THE MENTIONED PRODUCTS, TECHNICAL AND PHOTOMETRIC DETAILS AND DIMENSIONAL FEATURES ARE NOT BINDING.

WITHOUT ANY PRIOR NOTICE, OUR COMPANY RETAINS THE RIGHT TO PERFORM ANY MODIFICATION DEEMED NECESSARY TO OUR NEEDS.

ANY COMMERCIAL NAME, BRAND, GRAPHIC DESIGN OR LOGO HEREBY REPRESENTED IS SOLE PROPERTY OF THE RIGHTFUL OWNERS, AND IS USED SOLELY FOR THE SAKE OF COMPREHENSION.

REPRODUCTION, EVEN PARTIAL, OF THIS CATALOGUE IS STRICTLY FORBIDDEN.

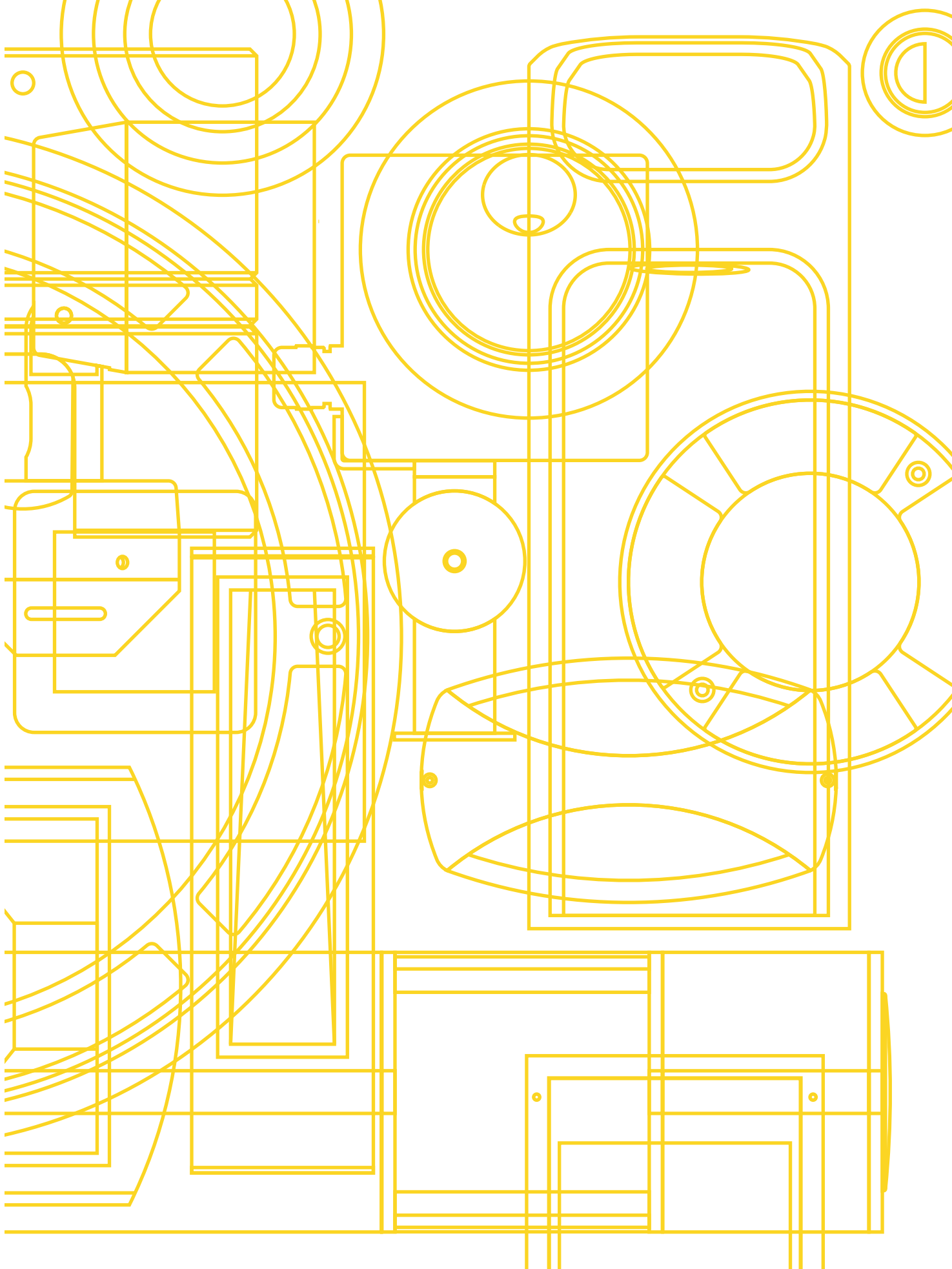


UNI ISO 9001:2015  
CERTIFICATION









FRANCESCONI  
ARCHITECTURAL LIGHT