

CUP

Designed by G. M. Scutellà

All-round
light



FRANCESCONI
ARCHITECTURAL LIGHT

Why CUP?

The CUP Collection is the result of the precise need to combine form and function, just like it happens in architectural projects. Its minimal design made by Giuseppe Maurizio Scutellà, the absence of visible screws, characterizes the collection as a bright shell where details blend together in a single identity character. The ad hoc design of the LED board together with the made-on-purpose lens have allowed us to achieve a dual goal: identity design and unique lighting performance.

Filippo Badinelli

CEO Francesconi Architectural Light

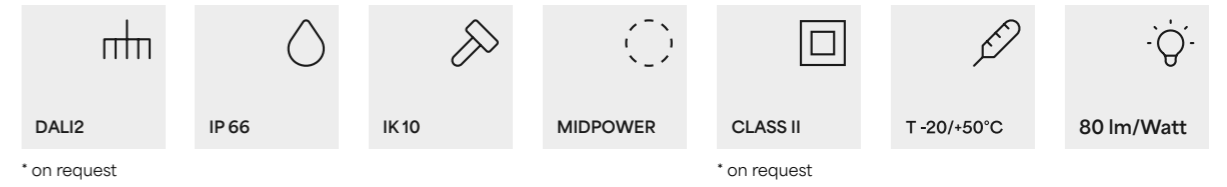
Perché CUP?

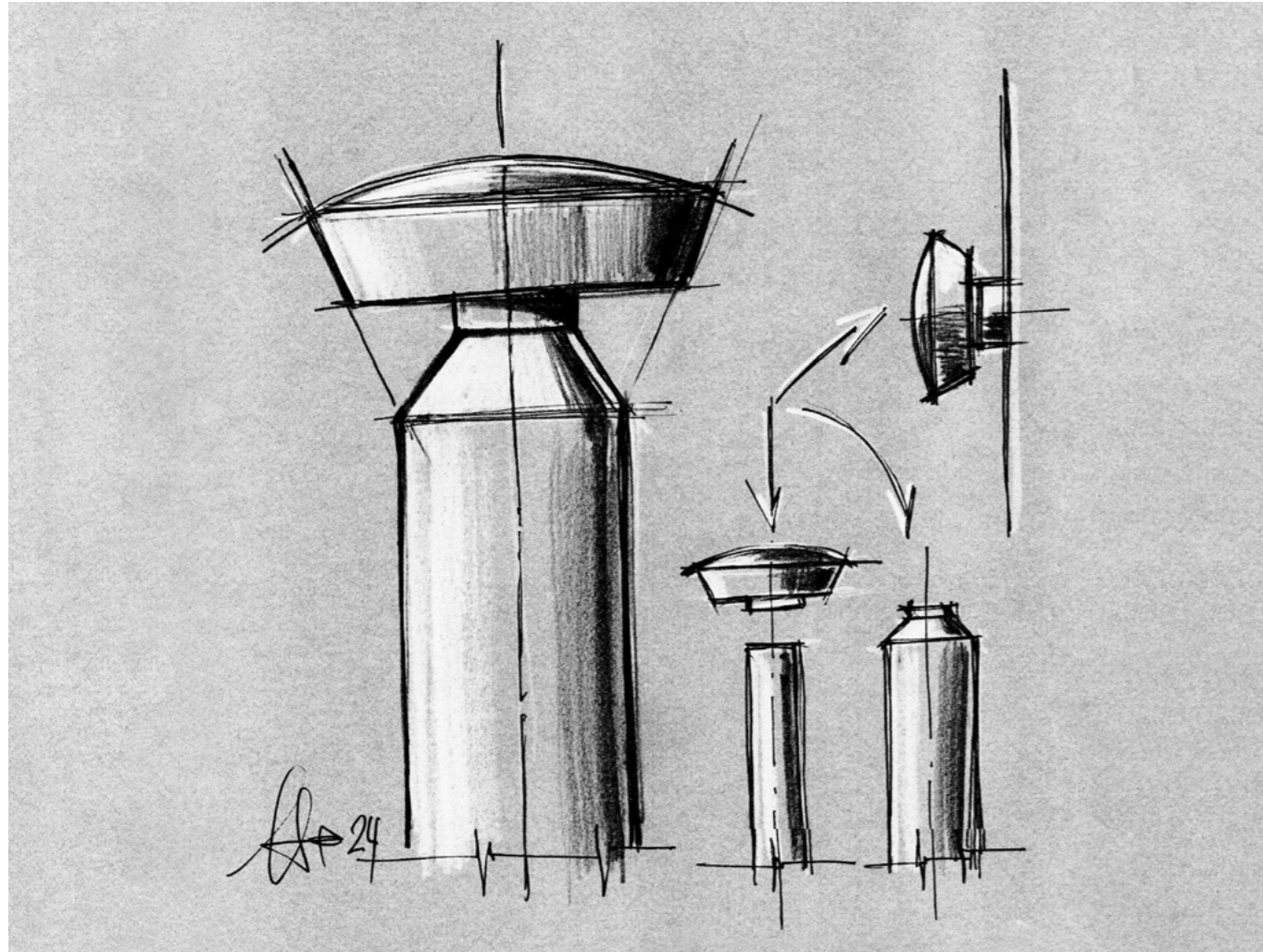
La collezione CUP è il risultato della precisa necessità di trovare una sintesi tra forma e funzione; proprio come accade nei progetti architettonici. Il suo design minimale prodotto da Giuseppe Maurizio Scutellà, l'assenza di viti a vista, caratterizza la collezione come una sorta di scocca luminosa dove i dettagli si fondono in un unicum dal carattere identitario. Il design ad hoc della scheda LED insieme alla lente made-on-purpose hanno permesso di raggiungere un duplice obiettivo: design riconoscibile e prestazioni di illuminazione uniche.

ABOUT THE COLLECTION

CUP is not a temporary emotion but a wide range of well-structured and reliable applications in every installation context.

CUP non è solo un'emozione temporanea, ma una vasta gamma di applicazioni ben strutturate e affidabili in ogni contesto di installazione.





6

“CUP’s design is the synthesis of a dichotomy plan: a soft, plastic shape on the top and a conical, sharp shape on the side. It comes from the contrast of these shapes as a versatile light passpartout .”

G. M. Scutellà
Designer

“Il design di CUP è la sintesi di una dicotomia progettuale: una forma morbida e plastica sulla parte superiore e una forma conica e tagliente sul lato. Nasce dal contrasto di queste forme come un versatile passpartout luminoso.”



7



Flexibility in the applications.

From the bollard to the applique.
Not the ordinary cylindrical bollard,
but a versatile engineered passpartout
with optical motors and different
powers, ready to be housed on
different types of pole. Also available
for installation in urban areas and as a
striking and light applique.

10



Flessibilità nelle applicazioni.

Dal bollard all'applique. Non il classico bollard cilindrico, ma un versatile passpartout ingegnerizzato con motori ottici e diverse potenze, adatto per l'alloggiamento su diversi tipi di palo. Disponibile anche per l'installazione in aree urbane e come suggestiva e leggera applique.





Sustainability and efficiency.

Made of low environmental impact materials, whose recyclability stands for the 85% of the total material. There is a dedicated optic inside, which ensures excellent lighting performance. Product and environment have never been in such a symbiosis!

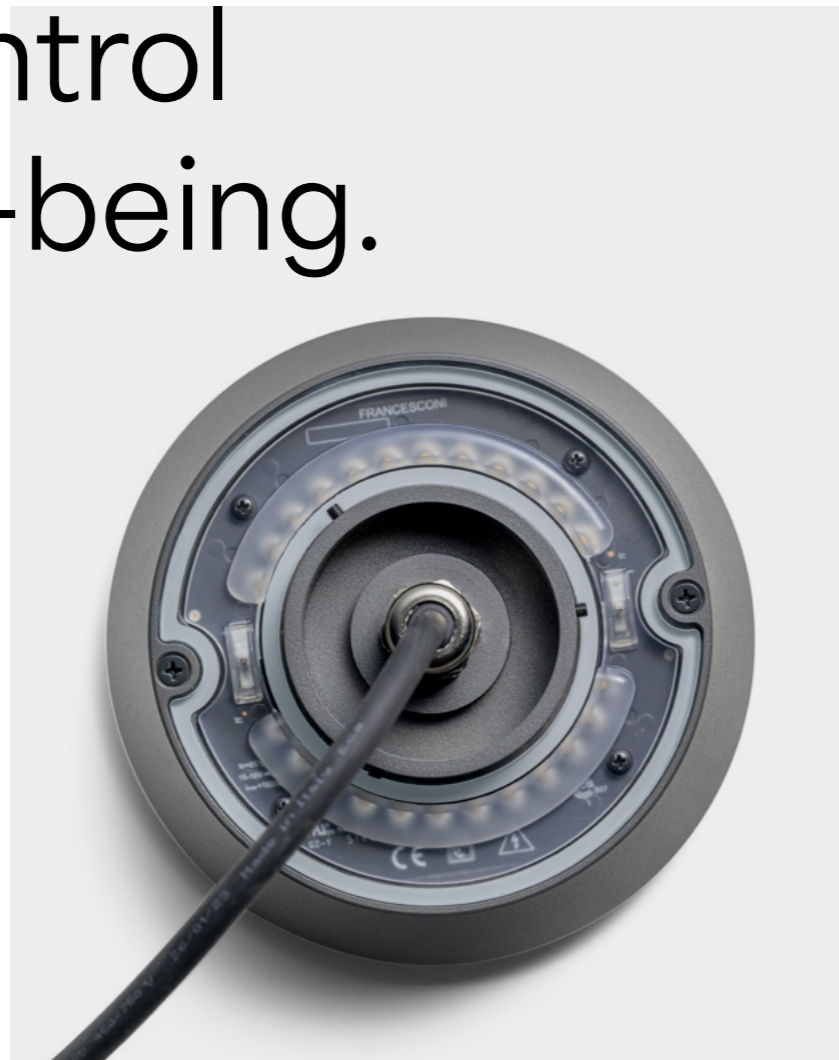


Sostenibilità ed efficienza.

Prodotto in materiali a basso impatto ambientale la cui riciclabilità si attesta all'85% del totale materiale impiegato. Al suo interno è presente un'ottica dedicata che assicura performance illuminotecniche da primato. Prodotto e ambiente non sono mai stati così in simbiosi!



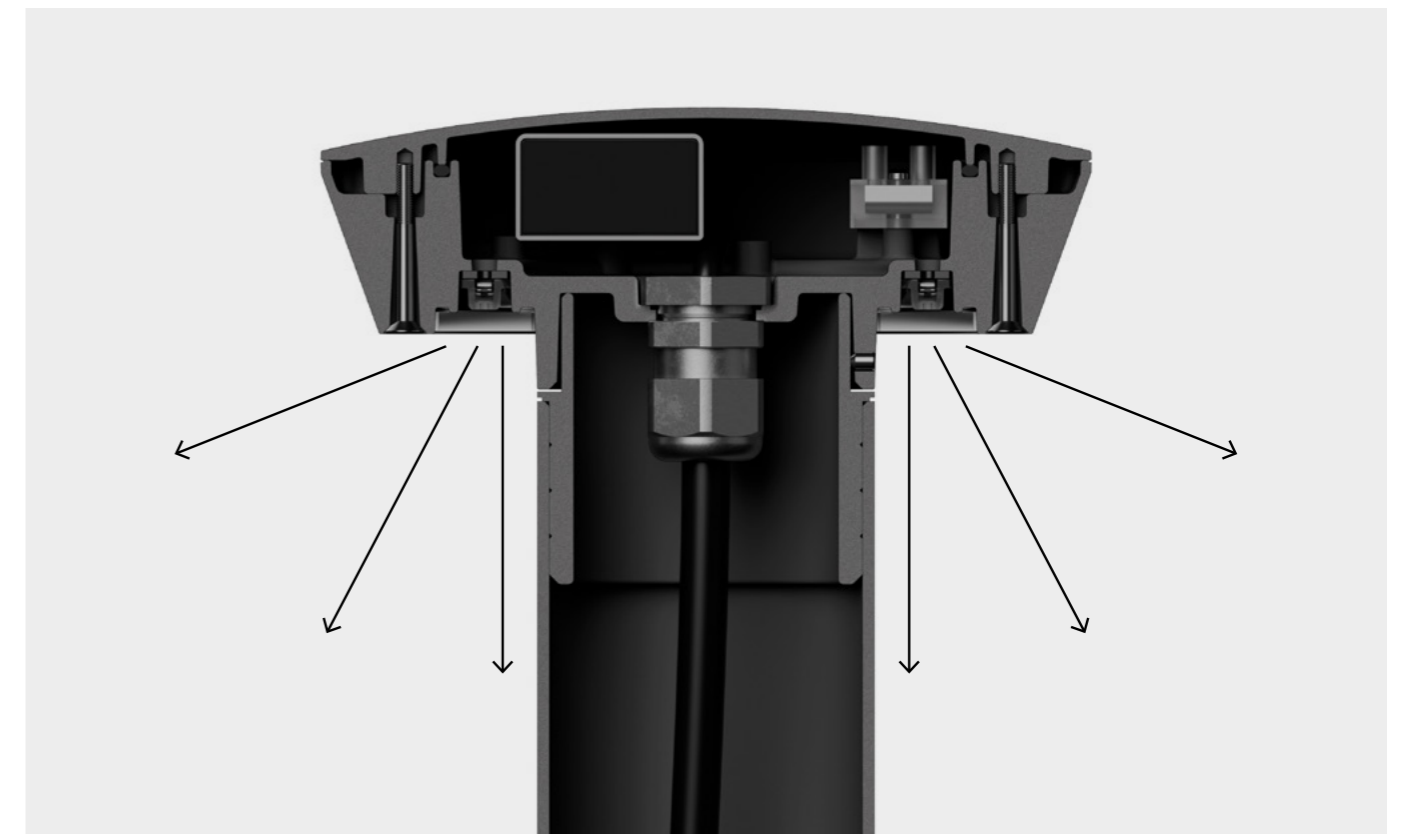
Light control and well-being.



LIGHT BEAMS
FASCI LUMINOSI



LIGHT BEAM DIRECTION
DIREZIONE FASCIO LUMINOSO



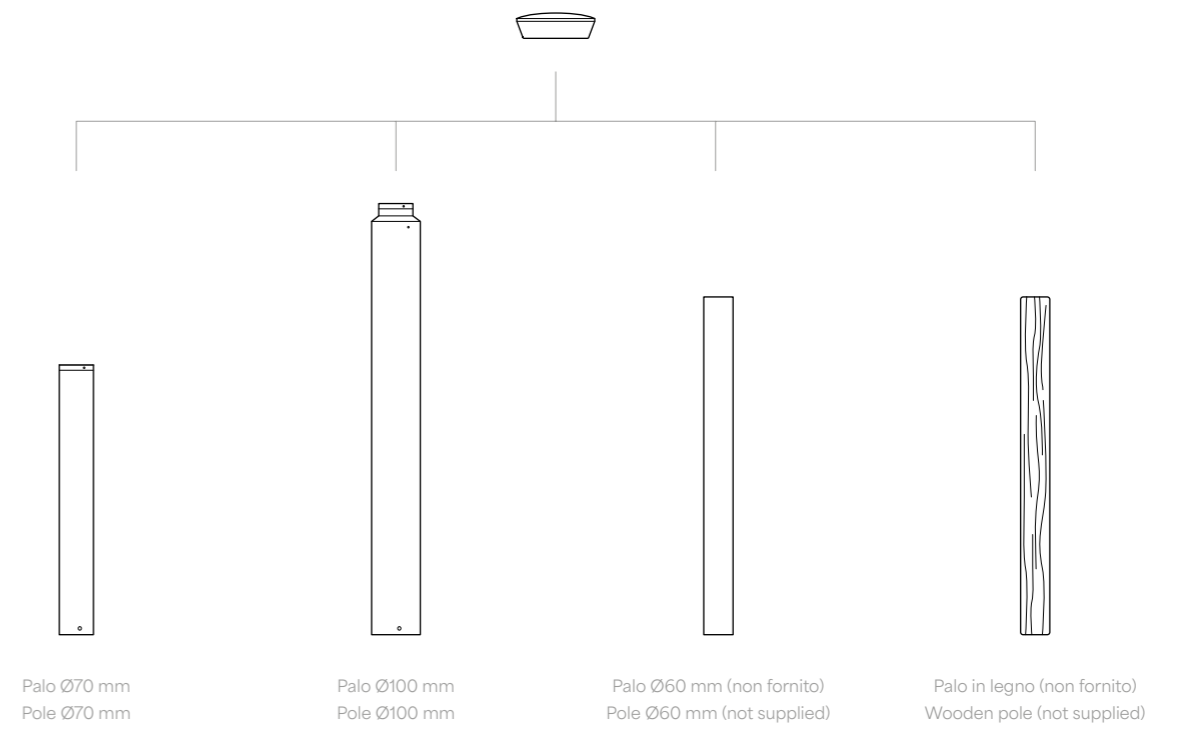
CUP is characterized by the highest quality in light control thanks to a specially designed lens, which guarantees a total uniformity of illumination on the ground without any shadow and a product efficiency of 80 lm/watt; in line with the most strict requirements for energy efficiency.

Controllo della luce e benessere.

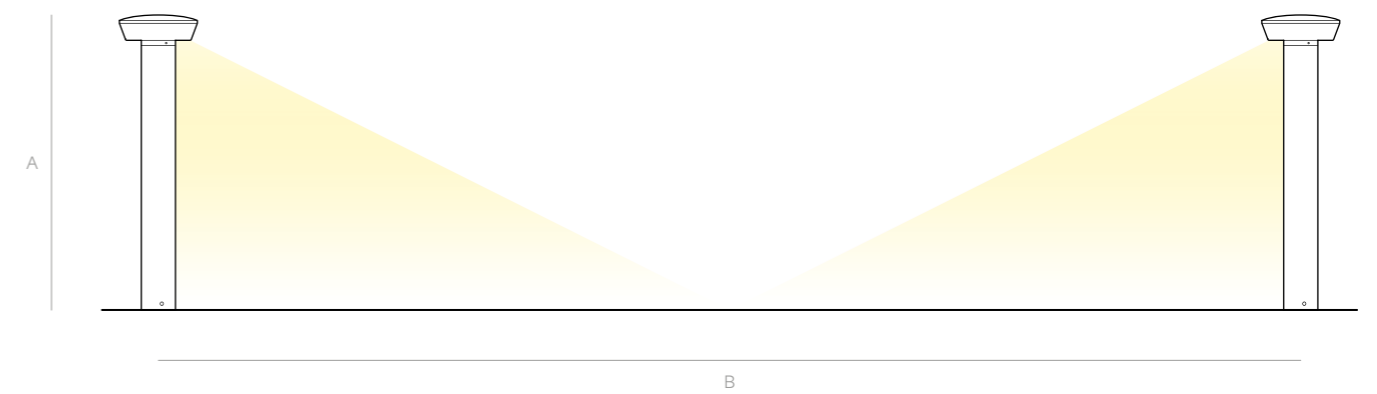
La versione CUP si caratterizza per la massima qualità nel controllo della luce attraverso una lente appositamente progettata, che garantisce una totale uniformità di illuminamento a terra in assenza di ombre e un'efficienza del prodotto pari a 80 lm/watt; uno standard in linea con i più stringenti requisiti di efficientamento energetico.



POLE HEAD - AVAILABLE OPTIONS
TESTA PALO - OPZIONI DISPONIBILI



SUGGESTIONS FOR BOLLARD INSTALLATION
SUGGERIMENTI D'INSTALLAZIONE PER I BOLLARD



Emission 180°

A= 0.90 m	B = 4.30 m	21 lx
A = 2.50 m	B = 11.00 m	17 lx

Emission 360°

A= 0.90 m	B = 4.60 m	20 lx
A = 2.50 m	B = 8.80 m	15 lx

CUP Collection

Registered design

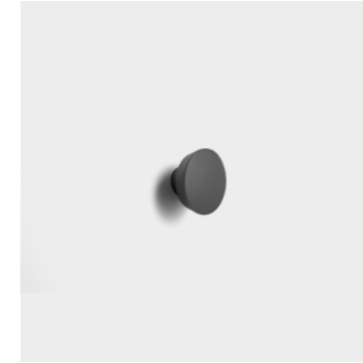
Die-cast aluminum housing.
Aluminum fixing base (applique version).
Aluminum fixing base with 40 micron anodisation treatment (bollard version).
High resistance double painting process (UNI ISO9227:2012 saline test compliant).
A4 stainless steel sealing allen screws.
High efficiency PMMA optical lens.
Extra clear tempered glass.
Silicon gasket.
Single cable input, pre-assembled with neoprene cable and IP68 water-stop fast connector.
Compliant with EN60598-1 and related annexes.

The test operating temperature ranges between -20°C and +50°C.

Struttura in alluminio pressofuso.
Base di fissaggio in alluminio (versione applique).
Base di fissaggio in alluminio con trattamento di ossidazione anodica 40 micron (versione bollard).
Doppia verniciatura extra resistente (test in nebbia salina UNI ISO9227:2012).
Viti a brugola in acciaio INOX A4.
Lente ottica alta efficienza in PMMA.
Diffusore in vetro temprato extrachiario.
Guarnizioni in silicone.
Apparecchio predisposto per singola entrata pre-cablato con cavo in neoprene e connettore rapido acqua stop IP68.
Conforme alle norme EN60598-1 e relative parti seconde.
La temperatura operativa di esercizio è compresa tra -20°C e +50°C.

Applique

Wall



Performance data

Power (W)	5.2 (.67)
Output (lm) 2K	425 (.67)
Output (lm) 3K	435 (.67)
Output (lm) 4K	450 (.67)
L80 B10 lifetime (hrs)	44.700 (Ta 40°)

Build data

Class	I (Class II on request)
Voltage	220-240V 50-60Hz
Power supply	Included
External cable	Single neoprene cable
Protection rating	IP66
IK	10

Dimensions



● Finish

- _1 Anthracite
- _4 Grey Aluminum

■ CCT

- _2 2.7K - CRI 80 (CRI 90 on request)
- _3 3.0K - CRI 80 (CRI 90 on request)
- _4 4.0K - CRI 80 (CRI 90 on request)

▲ Beam

- _67 360°

Code composition ON/OFF

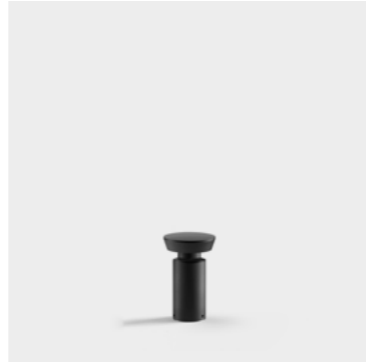
33501 — — —
● ■ ▲

Code composition DALI2

33502 — — —
● ■ ▲

Bollard

Ground



Performance data

Power (W) 5.4 (.64), 5.2 (.67)
 Output (lm) 2K 430 (.64), 425 (.67)
 Output (lm) 3K 440 (.64), 435 (.67)
 Output (lm) 4K 455 (.64), 450 (.67)
 L80 B10 lifetime (hrs) 44.700 (Ta 40°)

7.6 (.64), 7.4 (.67)
 600 (.64), 590 (.67)
 605 (.64), 595 (.67)
 620 (.64), 610 (.67)
 44.700 (Ta 40°)

7.6 (.64), 7.4 (.67)
 600 (.64), 590 (.67)
 605 (.64), 595 (.67)
 620 (.64), 610 (.67)
 44.700 (Ta 40°)

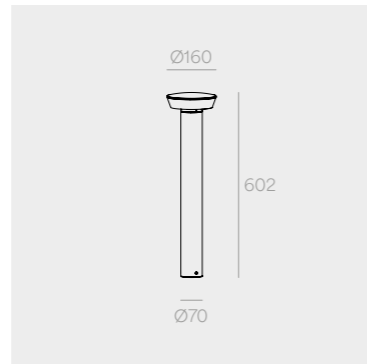
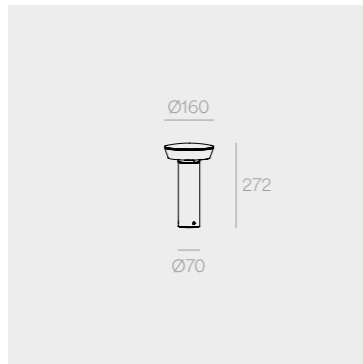
Build data

Class I (Class II on request)
 Voltage 220-240V 50-60Hz
 Power supply Included
 External cable Single input neoprene cable
 Protection rating IP66
 IK 10

I (Class II on request)
 220-240V 50-60Hz
 Included
 Single input neoprene cable
 IP66
 10

I (Class II on request)
 220-240V 50-60Hz
 Included ON-OFF
 Single input neoprene cable
 IP66
 10

Dimensions



Finish

_1 Anthracite
 _4 Grey Aluminum

_1 Anthracite
 _4 Grey Aluminum

_1 Anthracite
 _4 Grey Aluminum

CCT

_2 2.7K - CRI 80 (CRI 90 on request)
 _3 3.0K - CRI 80 (CRI 90 on request)
 _4 4.0K - CRI 80 (CRI 90 on request)

_2 2.7K - CRI 80 (CRI 90 on request)
 _3 3.0K - CRI 80 (CRI 90 on request)
 _4 4.0K - CRI 80 (CRI 90 on request)

_2 2.7K - CRI 80 (CRI 90 on request)
 _3 3.0K - CRI 80 (CRI 90 on request)
 _4 4.0K - CRI 80 (CRI 90 on request)

Beam

_64 180°
 _67 360°

_64 180°
 _67 360°

_64 180°
 _67 360°

Code composition ON/OFF

63501 — — —
 ● ■ ▲

63507 — — —
 ● ■ ▲

63518 — — —
 ● ■ ▲

Code composition DALI2

63502 — — —
 ● ■ ▲

63508 — — —
 ● ■ ▲

63519 — — —
 ● ■ ▲

Bollard

Ground



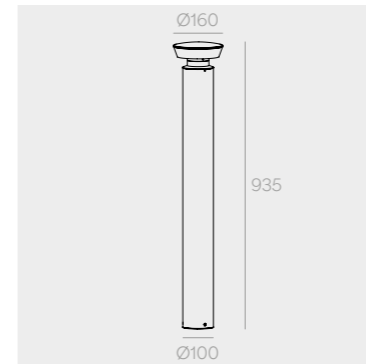
Performance data

Power (W) 15.6 (.64), 14.9 (.67)
 Output (lm) 2K 1195 (.64), 1185 (.67)
 Output (lm) 3K 1245 (.64), 1205 (.67)
 Output (lm) 4K 1290 (.64), 1235 (.67)
 L80 B10 lifetime (hrs) 44.700 (Ta 40°)

Build data

Class I (Class II on request)
 Voltage 220-240V 50-60Hz
 Power supply Included ON/OFF
 External cable Single input neoprene cable
 Protection rating IP66
 IK 10

Dimensions



Finish

_1 Anthracite
 _4 Grey Aluminum

CCT

_2 2.7K - CRI 80 (CRI 90 on request)
 _3 3.0K - CRI 80 (CRI 90 on request)
 _4 4.0K - CRI 80 (CRI 90 on request)

Beam

_64 180°
 _67 360°

Code composition ON/OFF

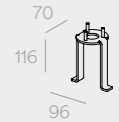
63524 — — —
 ● ■ ▲

Code composition DALI2

63525 — — —
 ● ■ ▲

Accessories

A 9947 (Bollard Ø 70 mm)
 Flange for concrete



A 9948 (Bollard Ø 100 mm)
 Flange for concrete



A 9949 (Bollard Ø 70/100 mm)
 Anti-lighting pollution cover for grey aluminum finishing



Pole

Ground



Performance data

Power (W) 15.6 (.64), 14.9 (.67)
 Output (lm) 2K 1195 (.64), 1185 (.67)
 Output (lm) 3K 1245 (.64), 1205 (.67)
 Output (lm) 4K 1290 (.64), 1235 (.67)
 L80 B10 lifetime (hrs) 44.700 (Ta 40°)

Power (W) 15.6 (.64), 14.9 (.67)
 Output (lm) 2K 1195 (.64), 1185 (.67)
 Output (lm) 3K 1245 (.64), 1205 (.67)
 Output (lm) 4K 1290 (.64), 1235 (.67)
 L80 B10 lifetime (hrs) 44.700 (Ta 40°)

Power (W) 15.6 (.64), 14.9 (.67)
 Output (lm) 2K 1195 (.64), 1185 (.67)
 Output (lm) 3K 1245 (.64), 1205 (.67)
 Output (lm) 4K 1290 (.64), 1235 (.67)
 L80 B10 lifetime (hrs) 44.700 (Ta 40°)

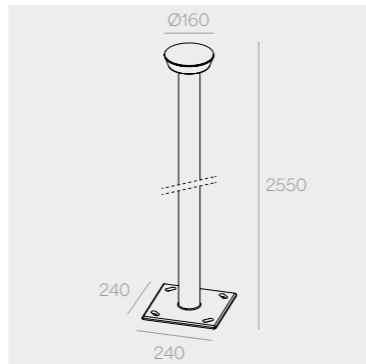
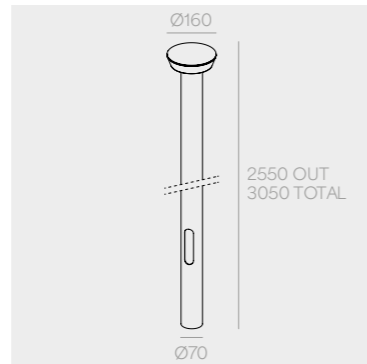
Build data

Class I (Class II on request)
 Voltage 220-240V 50-60Hz
 Power supply Included ON-OFF
 External cable Single input neoprene cable
 Protection rating IP66
 IK 10

Class I (Class II on request)
 Voltage 220-240V 50-60Hz
 Power supply Included ON-OFF
 External cable Single input neoprene cable
 Protection rating IP66
 IK 10

Class I (Class II on request)
 Voltage 220-240V 50-60Hz
 Power supply Included ON-OFF
 External cable Single input neoprene cable
 Protection rating IP66
 IK 10

Dimensions



Finish

_1 Anthracite
 _4 Grey Aluminum

_1 Anthracite
 _4 Grey Aluminum

_1 Anthracite
 _4 Grey Aluminum

CCT

_2 2.7K - CRI 80 (CRI 90 on request)
 _3 3.0K - CRI 80 (CRI 90 on request)
 _4 4.0K - CRI 80 (CRI 90 on request)

_2 2.7K - CRI 80 (CRI 90 on request)
 _3 3.0K - CRI 80 (CRI 90 on request)
 _4 4.0K - CRI 80 (CRI 90 on request)

_2 2.7K - CRI 80 (CRI 90 on request)
 _3 3.0K - CRI 80 (CRI 90 on request)
 _4 4.0K - CRI 80 (CRI 90 on request)

Beam

_64 180°
 _67 360°

_64 180°
 _67 360°

_64 180°
 _67 360°

Code composition ON/OFF

93501 — — —
 ● ■ ▲

X3501 — — —
 ● ■ ▲

X3507 — — —
 ● ■ ▲

Code composition DALI2

93502 — — —
 ● ■ ▲

X3502 — — —
 ● ■ ▲

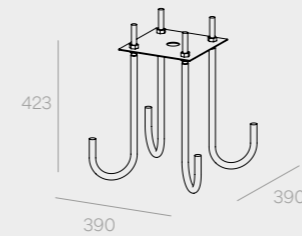
X3508 — — —
 ● ■ ▲

Accessories

A 9949
 Anti-lighting pollution cover for grey aluminum finishing



A 9952
 Planted roots for cylindrical pole with base

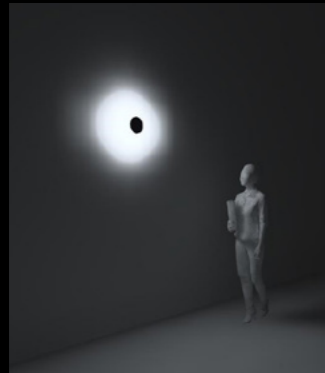


Technical data

DATA SHEET , .LDT, .IES, BIM , 3D-3DS, DWG available on the web site francesconi.it

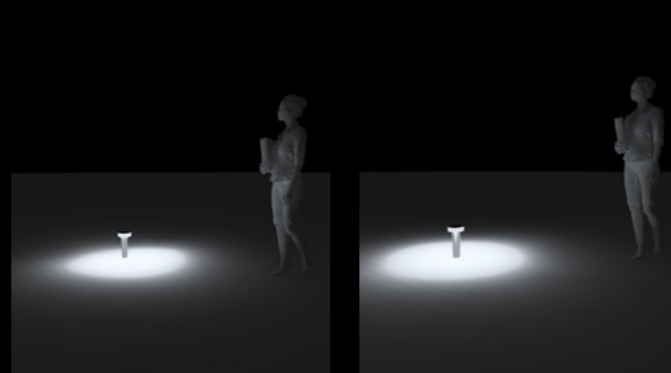
APPLIQUE

Ground distance 4 m



BOLLARD

Ground distance 0,3 m

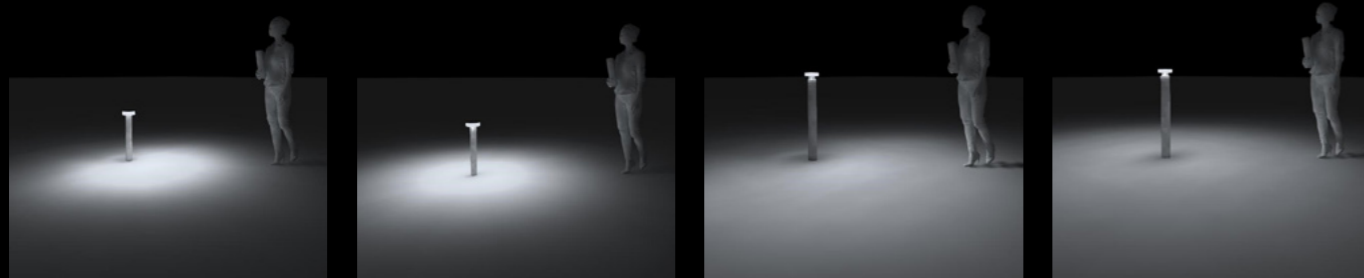


180°

360°

BOLLARD

Ground distance 0,6 m



180°

360°

180°

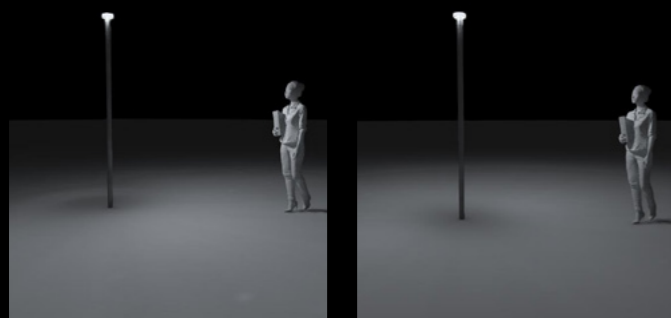
360°

BOLLARD

Ground distance 0,9 m

POLE

Ground distance 2,5 m



180°

360°

Giuseppe Maurizio Scutellà

Accurate industrial designer, keen on the most significant and heterogeneous design and artistic trends. He combines a dual soul within its own proposal: the technical and the artistic one. He has got an important technical background, which allows him to use either the “Form Follows Function” or the “Function Follows Form” philosophy depending on the theme to be managed.

Designer industriale attento e sensibile alle diverse correnti di design ed artistiche più significative ed eterogenee, unisce all'interno della propria proposta una duplice anima: tecnica e artistica. Libero di utilizzare il “Form Follows Function” o il “Function Follows Form” a seconda del tema affrontato, ha un significativo background tecnico.

Characteristics of the mentioned products, technical and photometric details and dimensional features are not binding. Without any prior notice, our company retains the right to perform any modification deemed necessary to our needs.

Any commercial name, brand, graphic design or logo hereby represented is sole property of the rightful owners, and is used solely for the sake of comprehension. Reproduction, even partial, of this catalogue is strictly forbidden.

FRANCESCONI

Le caratteristiche dei prodotti citati, i dettagli tecnici e fotometrici e le caratteristiche dimensionali non sono vincolanti. Senza alcun preavviso, la nostra azienda si riserva il diritto di effettuare qualsiasi modifica ritenuta necessaria per le nostre esigenze.

Qualsiasi nome commerciale, marchio, grafica o logo qui rappresentato è proprietà esclusiva dei legittimi proprietari e viene utilizzato esclusivamente per fini divulgativi. La riproduzione, anche parziale, di questo catalogo è severamente vietata.

UNI ISO 9001:2015 CERTIFICATION

FRANCESCONI

ARCHITECTURAL LIGHT

F.lli Francesconi & C. S.R.L.
via Enrico Fermi, 4
25030 - Roncadelle (BS) Italia
+39 030 2780445 / 030 2780185
info@francesconi.it

www.francesconi.it

Graphic design and Art direction

OSMO Design Studio

Printed in Italy by

Color Art, Brescia